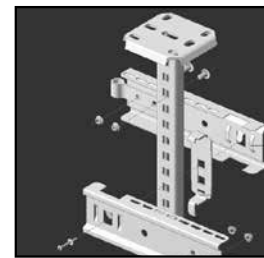


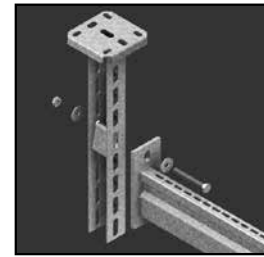
**BRANDSCHUTZSYSTEME**

---

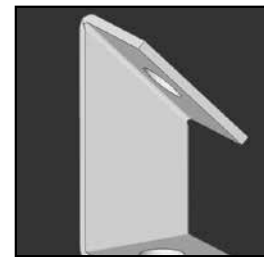
Standard Tragkonstruktion



Nicht-Standard Tragkonstruktion



Montagezubehör





## FUNKTIONSERHALT

### STANDARD TRAGKONSTRUKTION

<b>KABELBAHNEN</b>		
KBS60	Kabelrinne Längs-/Querlochung	7-399
KPBS	Verbinder für Kabelrinne (BS)	7-399
<b>KABELLEITERN</b>		
KLBS60	Kabelleiter KL (BS)	7-400
KPBSKL	Verbinder für Kabelleiter (BS)	7-400
BK	Befestigungsbügel	7-400
<b>MONTAGE SENKRECHT</b>		
KL60	Kabelleiter	7-401
LVBS60	Verbinder für Steigeleiter (BS)	7-401
HDAB35.110	Abstandsbügel	7-401
<b>BÜGELSCELLE</b>		
DR15.30	Tragprofil	7-402
SYBS	Abrutschsicher. für Y Kabelschellen (BS)	7-402
HDH1	Bügelschelle	7-403
<b>MONTAGESYSTEME</b>		
LOMEGA150	Konsole und Hängestiel	7-403
COMEGA290	Tragkonsole C-Bügel	7-404
VOMEGA	Distanzstück	7-404
KCLBS	Hängestielausleger (BS) klipsbar	7-405
HDWK	Wand-/ Hängestielausleger geschweißt	7-406
HDBSKLEM	Klemme für Gewindestangesicherung	7-406
MPCL	Montageprofil klipsbar	7-407
HDHSLECL	Hängestiel einseitig klipsbar	7-408
CLHS	Zubehöerteil für HDHSLECL klipsbar	7-408
HDVS41.45	Verbindungsstück	7-409
TIM	Gewindestange (DIN 975)	7-409
	TECHNISCHE INFORMATIONEN	7-411

### NICHT-STANDARD TRAGKONSTRUKTION

<b>KABELBAHNEN</b>		
KBSI60	Kabelrinne mit integrierten Verbindern	7-425
<b>KABELLEITERN</b>		
KLLIBS60	Kabelleiter integrierte Verbinder (BS)	7-425
LBS	Verstärkungsleiste (BS)	7-426
QL	Schnellverbindungsglied mit Mutter	7-426
HDVS41.05	Verbindungsstück	7-427
HDAB35.110	Abstandsbügel	7-427
<b>MONTAGESYSTEME</b>		
HDWK	Wand-/ Hängestielausleger geschweißt	7-427
HDBSKLEM	Klemme für Gewindestangesicherung	7-428
HDWKM	Wand- und Hängestielausleger geschweißt	7-428
HDHSMU50	Hängestiel mittelschwer	7-429
HDTSU	Zwischenstück für HDHSMU50	7-429
HSMES	Hängestiel einseitig	7-430
DKBS	Doppelte Konsole (BS)	7-430
MPCL	Montageprofil klipsbar	7-431
HDHSLECL	Hängestiel einseitig klipsbar	7-431
CLHS	Zubehöerteil HDHSLECL klipsbar für KCL	7-432
HDVS41	Verbindungsstück	7-432
TIM	Gewindestange (DIN 975)	7-433
	TECHNISCHE INFORMATIONEN	7-435

## MONTAGEZUBEHOR

MONTAGEZUBEHOR		
B	Sechskantschraube (DIN 933)	7-446
M	Sechskantmutter (DIN 934)	7-446
VM6334	Verbindungs- muffe (DIN 6334)	7-446
VM	Flachrundkopfschraube mit Flanschmutter	7-447
VMK	Selbstsichernde Schraube / Flanschmutter	7-447
GM41	Gleitmutter für Tragprofile	7-447
RO	Unterlegscheibe (DIN 125-1 A)	7-448
CRO	Großflächenunterlegscheibe (DIN 9021)	7-448

**VORWORT**

Die Sicherheit von Personen im Brandfall kann nur gewährleistet werden, wenn alle notwendigen und sicherheitsrelevanten Installationen weiter funktionsfähig sind. Kabeltragsysteme mit Funktionserhalt gewährleisten im Brandfall weiter die Tragfunktion und stehen so garant für die Funktionsfähigkeit der Installation. Vergokan testet gemäß der deutschen Norm DIN 4102-12 - in Erwartung einer harmonisierenden europäischen Norm - Kabeltragsysteme für den Funktionserhalt und lässt diese durch international anerkannte Institute zertifizieren.

**DIN 4102-12**

Die Norm DIN 4102-12 beschreibt die Anforderungen und Testverfahren für Kabeltragsysteme mit Funktionserhalt und definiert vier verschiedene Normtragkonstruktionen (auch Standardtragkonstruktionen). Das Anwendungsgebiet beschränkt sich auf max. 1 kV. Die Norm DIN 4102-12 unterscheidet drei Klassen von Funktionserhalt: E30, E60 und E90. Die drei Klassen entsprechen der zertifizierten Dauer des Funktionserhalts in Anzahl von Minuten. Die Vorgaben, welche Anlagen mit Funktionserhalt auszurüsten sind, basieren auf lokalen Anordnungen oder gesetzlichen Vorgaben.

**AUSFÜHRUNG**

Tragkonstruktionen mit Funktionserhalt werden in einer dokumentierten Aufstellung getestet. Hiervon darf abgewichen werden, insofern die Anpassungen keine negativen Auswirkungen haben auf dem Funktionserhalt der Anlage.

Zulässige Abweichungen sind:

- Die Belastung pro Meter oder der Stützabstand darf reduziert werden;
- Die Breite der Kabelrinnen/-leiter und Konsolen darf verkleinert werden;
- Die Anzahl der Kabelrinnen/-leiter darf reduziert werden;
- Der horizontale Abstand zwischen den Kabelrinnen/-leiter untereinander darf angepasst werden;
- Die Materialstärken dürfen erhöht werden;
- Die Aufstellung gilt auch für schräge bzw. vertikale Kabelanlagen, wenn die Kabelanlagen im Übergangsbereich vertikal-horizontal unterstützt werden, damit ein Abknicken bzw. Abrutschen der Kabelanlagen an den Kanten verhindert wird;
- Eine Aufstellung als Deckenmontage darf auch als Wandmontage installiert werden;
- Ein Trennsteg darf eingesetzt werden, um Kabel mit Funktionserhalt von anderen Kabeln zu trennen;
- Eine geschraubte Verbindung darf durch eine geschweißte Verbindung ersetzt werden.

**STANDARDKONSTRUKTIONEN**

Die in der Norm DIN 4102-12 beschriebenen Standardtragkonstruktionen werden ebenfalls als kabelunabhängige Tragkonstruktionen umschrieben. Gemäß deutscher Normgebung sind alle gemäß Funktionserhalt DIN 4102-12 geprüften und zertifizierten Kabel für diese Konstruktionen einsetzbar. Die Konstruktionen müssen folgende Rahmenbedingungen erfüllen:

- Stützabstand  $\leq 1.200$  mm
- Materialstärke der Kabelrinnen oder Seitenholme der Kabelleiter  $\geq 1,5$  mm
- Holmhöhe der Kabelrinnen/-leite = 60 mm
- Breite der Kabelleiter  $\leq 400$  mm
- Breite der Kabelrinnen  $\leq 300$  mm (Lochanteil  $(15 \pm 5)\%$ )
- Sprossenabstand bei den Kabelleiter  $\leq 150$  mm
- Zusätzliche Abhängung an der Auslegerspitze durch Gewindestange
- Die Belastung ist  $\leq 10$  kg/m für Kabelrinnen und  $\leq 20$  kg/m für Kabelleiter

Die Standard-Tragkonstruktionen (Normtragkonstruktionen) werden getestet nach DIN 4102-12 und zertifiziert mit dem "GS"-Zertifikat (gutachterliche Stellungnahme). Diese verschiedenen Zertifikaten finden Sie auf unserer Webseite.

**NICHT-STANDARDKONSTRUKTIONEN**

Dies betrifft Konstruktionen, die eine oder mehrere Bedingungen der Standardtragkonstruktionen nicht erfüllen. Nicht-Standardkonstruktionen werden ebenfalls getestet gemäß DIN 4102-12. Gemäß deutscher Normgebung sind diese Konstruktionen "kabelspezifisch". Dies bedeutet, dass die bei diesen Tragkonstruktionen mit Funktionserhalt eingesetzten Kabel mit denen im AbP (Allgemeines bauaufsichtliches Prüfzeugnis) genannten Typen und Herstellern übereinstimmen müssen. Die DIN 4102-12 ist eine deutsche Norm. Auch einige, nicht in Deutschland ansässige Testinstitute, haben die Zulassung und Akkreditierung für Prüfungen und Zertifizierung gemäß DIN 4102-12. Eine Ausnahme bildet Deutschland; hier sind nur vier seitens DIBt anerkannte Testinstitute für Prüfungen und Zertifizierungen von Tragkonstruktion mit Funktionserhalt gemäß DIN 4102-12 zugelassen. Prüfen Sie die lokalen Anordnungen und gesetzlichen Vorgaben, um zu verstehen, was genau in Ihrem Land zulässig ist.

## HÄUFIG GESTELLTE FRAGEN

Auf welchem Unterboden darf eine Tragkonstruktion mit Funktionserhalt montiert werden?

**Antwort:** Jeder Unterboden mit einem Brandwiderstand der mindestens gleich ist mit dem erforderlichen Funktionserhalt der Elektroinstallation.

Welche Maueranker/Dübel dürfen verwendet werden?

**Antwort:** Nur zertifizierte Maueranker /Dübel mit Funktionserhalt. Diese dürfen mit maximal 500 N belastet werden.

Wieviel Lagen darf ich an einem Hängestiel montieren?

**Antwort:** Dies ist abhängig vom Zertifikat. Normalerweise darf die Belastung im Zug- und Biegemoment auf dem Hängestiel nicht größer sein als in der zertifizierten Aufstellung.

Darf ich auf einer Konstruktion mit Funktionserhalt auch Kabel ohne Funktionserhalt verlegen?

**Antwort:** Ja, insofern die Kabel mit Funktionserhalt nicht negativ beeinflusst werden. Die Kabel mit und ohne Funktionserhalt sind mit einem Trennsteg voneinander zu trennen.

Darf ich lackierte oder beschichtete Kabelrinnen oder Kabelleiter verwenden bei Tragkonstruktionen mit Funktionserhalt?

**Antwort:** Ob dies zulässig ist, muss auf dem Zertifikat angegeben werden (Beschichtung/Lack). Die neuesten Zertifikate von Vergokan lassen die Verwendung von einer Beschichtung/einem Lack zu. Kontaktieren Sie unsere technischen Berater für nähere Informationen hierzu.

Darf ich eine Tragkonstruktion in einer tauchfeuerverzinkten Variante verwenden?

**Antwort:** Ja, dies ist auch konkret so im Zertifikat aufgenommen.

Darf ich eine Tragkonstruktion in Edelstahl verwenden?

**Antwort:** Eine stärkere Stahlvariante darf verwendet werden insofern sich die anderen Abmessungen nicht ändern (u.a. Materialstärke). Kontaktieren Sie unsere technischen Berater für nähere Informationen zur Austauschbarkeit von Edelstahlprodukten.

Können Bögen (B), T-Stücke (T) und Kreuzstücke (X) verwendet werden?

**Antwort:** Zubehörteile sind zulässig, insofern diese direkt vor und hinter dem Zubehörteil abgestützt werden.

Darf ich Deckel auf Tragkonstruktionen mit Funktionserhalt verwenden?

**Antwort:** Ein Deckel kann einen negativen Einfluss haben auf Kabel bei Brand. Konstruktionen mit Deckel sind insofern spezifisch zu testen und aufzunehmen im Zertifikat. Vergokan hat diese Ausführung bis dato noch nicht getestet. Kontaktieren Sie unsere technischen Berater für nähere Informationen hierzu.

Darf ich eine Steigleiter (vertikale Kabelleiter) mit Funktionserhalt im offenen Raum (nicht direkt an der Wand) montieren?

**Antwort:** Nein, Steigleiter müssen an der Wand montiert werden.

Bei weiteren Fragen kontaktieren Sie bitte unsere technischen Berater.



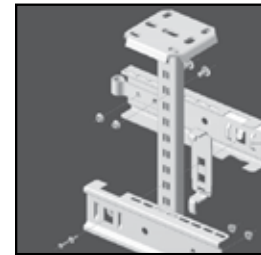




## BRANDSCHUTZSYSTEME

---

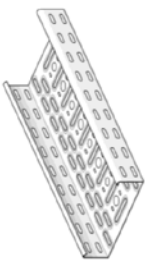

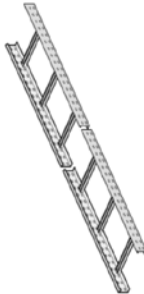

Standard Tragkonstruktion



**WAHLTABELLE BRANDSCHUTZSYSTEME**

**1. Standard Tragkonstruktionen**

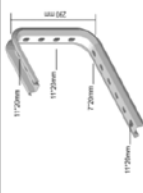

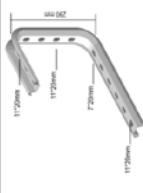
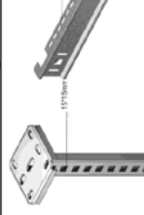
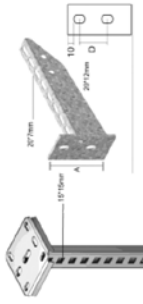

nutzbar mit allen gemäß DIN 4102-12 zertifizierten Kabelherstellern

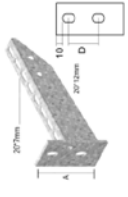




		Konstruktionsmerkmale		Standard Tragkonstruktionen (Nr 1 - Nr 14)	
<p>Konstruktionen mit Kabelinnen</p> 	<b>KBS60</b>	<ul style="list-style-type: none"> <li>- Materialstärke = 1,5 mm</li> <li>- Max. Breite = 300 mm</li> <li>- Max. Belastung (F) = 10 kg/m</li> <li>- Max. Unterstützungsabstand (L) ≤ 1200 mm</li> <li>- Max. 3 Lagen</li> <li>- Perforationsanteil der Kabelrinne = 14 - 18%</li> <li>- mit Gewindestangenabhangung im Bereich der Auslegerspitze</li> </ul>	<ol style="list-style-type: none"> <li>1. Montage mit Gewindestangenabhangung :                             <ul style="list-style-type: none"> <li>- Deckenmontage (Nr 1 - Nr 3)</li> <li>- Wandmontage (Nr 4 - Nr 7)</li> </ul> </li> <li>2. Beidseitige Gewindestangenabhangung :                             <ul style="list-style-type: none"> <li>- Deckenmontage (Nr 8)</li> </ul> </li> </ol>		
<p>Konstruktionen mit Kabelleitern</p> 	<b>KLBS60</b>	<ul style="list-style-type: none"> <li>- Materialstärke = 1,5 mm</li> <li>- Max. Breite = 400 mm</li> <li>- Max. Belastung (F) = 20 kg/m</li> <li>- Max. Unterstützungsabstand (L) ≤ 1200 mm</li> <li>- Max. Sprossenabstand = 150 mm</li> <li>- Max. 3 Lagen</li> <li>- mit Gewindestangenabhangung im Bereich der Auslegerspitze</li> </ul>	<ol style="list-style-type: none"> <li>1. Montage mit Gewindestangenabhangung :                             <ul style="list-style-type: none"> <li>- Deckenmontage (Nr 11)</li> <li>- Wandmontage (Nr 12 - Nr 13)</li> </ul> </li> </ol>		
<p>Montage senkrecht</p> 	<b>KL60</b>	<ul style="list-style-type: none"> <li>- Max. Breite = 400 mm</li> <li>- Max. Belastung (F) = 20 kg/m</li> <li>- Max. Höhe ≤ 3500 mm</li> <li>- Max. Unterstützungsabstand (L) ≤ 1200 mm</li> <li>- Wirksame Unterstützung zu verwenden im Abstand ≤ 3500 mm</li> </ul>	<p>Wandmontage (Nr 12)</p>		
<p>Bügelstreifen</p> 	<b>DR15.30</b>	<ul style="list-style-type: none"> <li>- Max. Unterstützungsabstand (L) ohne Langwanne = 300 mm</li> <li>- Befestigung der Profilschienen mit Stahlpreiszübeln in einem Abstand von ≤ 250 mm.</li> </ul>	<ul style="list-style-type: none"> <li>- Deckenmontage und Wandmontage möglich (Nr 13)</li> <li>- Horizontale Wandmontage (Nr 14)</li> </ul>		

WAHL TABELLE BRANDSCHUTZSYSTEME



1. Standard Tragkonstruktionen

nutzbar mit allen gemäß DIN 4102-12 zertifizierten Kabelherstellern

Standard Tragkonstruktionen (Nr 1 - Nr 8)		Konstruktionsmerkmale			
<p><b>KBS60</b></p>  <p><b>Konstruktionen mit Kabelrinnen</b> <b>KBS60</b></p>		<p>Standard Tragkonstruktionen (Nr 1 - Nr 8)</p>			
<p>Konstruktionen mit Kabelrinnen</p> <p><b>KBS60</b></p>  <ul style="list-style-type: none"> <li>- Materialstärke = 1,5 mm</li> <li>- Max. Breite = 300 mm</li> <li>- Max. Belastung (F) = 10 kg/m</li> <li>- Max. Unterstützungsabstand (L) ≤ 1200 mm</li> <li>- Max. 3 Lagen</li> <li>- Perforationsanteil der Kabelrinne = 14 - 18%</li> <li>- mit Gewindestangenabhangung im Bereich der Auslegerspitze</li> </ul>					
<p>1. Montage mit Gewindestangenabhangung :  - Deckenmontage (Nr 1 - Nr 3)  - Wandmontage (Nr 4 - Nr 7)</p> <p>2. Beidseitige Gewindestangenabhangung :  - Deckenmontage (Nr 8)</p>					
<p>1. Montage mit Gewindestangenabhangung</p>					
Nr 1 : Deckenmontage	Referenz	zu befestigen mit :	Anzahl	Bemerkung	Klasse
	Zertifikat <b>GS 3305/9930 - 2 Mu. : F = 10 kg/m, L = 1200 mm, Max. 2 Lagen, Variante 3, Anlagen 8, 9, 13</b>	KPBS100 - 300	1	KPBS100 : 12; KPBS150 : 16; KPBS200 - 300 : 18  Montage TIM auf COMEGA Montage Kabelrinne auf COMEGA	E 30 - E 90
	KPBS100 - 300	VMK6.10	12 - 18		
	COMEGA290.150 - 400	Dübel M 12 + VOMEGA	1 + 1		
	TIM10	Dübel M 10	1		
	TIM10	M10	2		
KPBS60.100 - 300.150	VMK6.10	2			
<p>2. Beidseitige Gewindestangenabhangung</p>					
Nr 2 : Deckenmontage	Referenz	zu befestigen mit :	Anzahl	Bemerkung	Klasse
	Zertifikat <b>GS 3305/9930 - 2 Mu. : F = 10 kg/m, L = 1200 mm, Max. 3 Lagen, Variante 2, Anlagen 4-7, 13</b>	KPBS100 - 300	1	KPBS100 : 12; KPBS150 : 16; KPBS200 - 300 : 18  1 Lage : M 8; 2 Lagen : M 10; 3 Lagen : M 12 Montage Kabelrinne auf KCLBS	E 30 - E 90
	KPBS100 - 300	VMK6.10	12 - 18		
	HDHSLACL300 - 1200	Dübel M 12	2		
	KCLBS100 - 300	VMA 40	1		
	HDBSKLEM	Dübel M 8 - 10 - 12	1		
TIM8 - 10 - 12	VMK6.10	2			
KPBS60.100 - 300.150	VMK6.10	2			
<p>3. Deckenmontage</p>					
Nr 3 : Deckenmontage	Referenz	zu befestigen mit :	Anzahl	Bemerkung	Klasse
	Zertifikat <b>GS 3305/9930 - 2 Mu. : F = 10 kg/m, L = 1200 mm, Max. 3 Lagen, Variante 1, Anlagen 1-3, 7, 13</b>	KPBS100 - 300	1	KPBS100 : 12; KPBS150 : 16; KPBS200 - 300 : 18  Für symmetrische Befestigung : M 12 Für symmetrische Befestigung : B12.50 + GRO12 + M12  1 Lage : M 8; 2 Lagen : M 10; 3 Lagen : M 12 Montage Kabelrinne auf HDWK	E 30 - E 90
	KPBS100 - 300	VMK6.10	12 - 18		
	HDHSLACL300 - 1200	Dübel M 10	2		
	HDWK100 - 300	B10.40 + GRO10 + M10	2 + 4 + 2		
	HDBSKLEM	M 8 - 10 - 12	1		
TIM8 - 10 - 12	VMK6.10	2			
KPBS60.100 - 300.150	VMK6.10	2			
<p>4. Wandmontage (45°)</p>					
Nr 4 : Wandmontage (45°)	Referenz	zu befestigen mit :	Anzahl	Bemerkung	Klasse
	Zertifikat <b>GS 3305/9930 - 2 Mu. : F = 10 kg/m, L = 1200 mm, Max. 1 Lage, Variante 1, Anlagen 11, 13</b>	KPBS100 - 300	1	KPBS100 : 12; KPBS150 : 16; KPBS200 - 300 : 18  Für Wandmontage 45° Montage HDVS41.45 auf HDWK Montage Kabelrinne auf HDWK	E 30 - E 90
	KPBS100 - 300	VMK6.10	12 - 18		
	HDWK100-300	Dübel M 10	2		
	HDBSKLEM	M10 + GRO10	6 + 4		
	TIM10	Dübel M 12	1		
HDVS41.45	B12.50 + RO12 + M12	1 + 2 + 1			
KPBS60.100 - 300.150	VMK6.10	2			

Nr 5 : Wandmontage (90°)	Referenz	zu befestigen mit :	Anzahl	Bemerkung	Klasse
	Zertifikat GS 3305/9930 – 2 Mu : F = 10 kg/m, L = 1200 mm, Max. 3 Lagen, Variante 1, Anlagen 11, 13				
	KBS60.100 - 300.150	VPBS100 - 300	1		
	KPBS100 - 300	VMK6.10	12 - 18	KPBS100 : 12; KPBS150 : 16; KPBS200 - 300 : 18	E 30 - E 90
	HDWK100-300	Dübel M 10	2		
	HDBSKLEM		1		
	TIM10 - 12	Dübel M 10 - 12	1	1 Lage : M 10; 2-3 Lagen : M 12	
	KBS60.100 - 300.150	VMK6.10	2	Montage Kabelrinne auf HDWK	
	Referenz	zu befestigen mit :	Anzahl	Bemerkung	Klasse
	Zertifikat GS 3305/9930 – 2 Mu : F = 10 kg/m, L = 1200 mm, Max. 1 Lage, Variante 2, Anlagen 12-13				
	KBS60.100 - 300.150	VPBS100 - 300	1		
	KPBS100 - 300	VMK6.10	12 - 18	KPBS100 : 12; KPBS150 : 16; KPBS200 - 300 : 18	E 30 - E 90
	LOMEGA150.100 - 400	Dübel M 10 + VOMEGA	2 + 1		
	TIM10	M10 + CRO10	6 + 4	Montage TIM auf HDVS41.45	
	HDVS41.45	Dübel M 12	1	Für Wandmontage 45°	
	HDVS41.45	B10.20 + RO10 + M10	1 + 2 + 1	Montage HDVS41.45 auf LOMEGA	
	KBS60.100 - 300.150	VMK6.10	2	Montage Kabelrinne auf LOMEGA	
	Referenz	zu befestigen mit :	Anzahl	Bemerkung	Klasse
	Zertifikat GS 3305/9930 – 2 Mu : F = 10 kg/m, L = 1200 mm, Max. 3 Lagen, Variante 2, Anlagen 12-13				
	KBS60.100 - 300.150	VPBS100 - 300	1		
	KPBS100 - 300	VMK6.10	12 - 18	KPBS100 : 12; KPBS150 : 16; KPBS200 - 300 : 18	E 30 - E 90
	LOMEGA150.100 - 400	Dübel M 10 + VOMEGA	2 + 1		
	TIM10 - 12	Dübel M 10 - 12	1	1 Lage : M 10; 2-3 Lagen : M 12	
	TIM10 - 12	M10 - 12 + CRO10 - 12	2 + 2	Montage TIM auf LOMEGA	
	KBS60.100 - 300.150	VMK6.10	2	Montage Kabelrinne auf LOMEGA	

**2. Beidseitige Gewindestangenabhängung**

Nr 8 : Deckenmontage	Referenz	zu befestigen mit :	Anzahl	Bemerkung	Klasse
	Zertifikat GS 3305/9930 – 2 Mu : F = 10 kg/m, L = 1200 mm, Max. 3 Lagen, Variante 6, Anlagen 24983/2010: 10				
	KBS60.100 - 300.150	VPBS100 - 300	1		
	KPBS100 - 300	VMK6.10	12 - 18	KPBS100 : 12; KPBS150 : 16; KPBS200 - 300 : 18	E 30 - E 90
	TIM8 - 10 - 12	Dübel M 8 - 10 - 12	2	1 Lage : M 8; 2 Lagen : M 10; 3 Lagen : M 12	
	MPCL41.21.150	M8 - 10 - 12 + RO8 - 10 - 12	4	1 Lage : M 8; 2 Lagen : M 10; 3 Lagen : M 12	
	KBS60.100 - 300.150	VMK6.10 + CRO6	2 + 2	Montage Kabelrinne auf MPCL	

**WAHLTABELLE BRANDSCHUTZSYSTEME**

**1. Standard Tragkonstruktionen**

nutzbar mit allen gemäß DIN 4102-12 zertifizierten Kabelherstellern

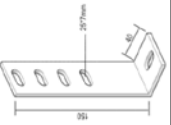
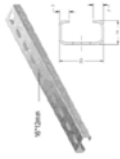
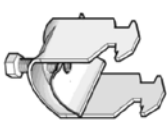
		Konstruktionsmerkmale	Standard Tragkonstruktionen (Nr 9 - Nr 11)																																						
<p><b>Konstruktionen mit Kabelleitern</b> <b>KLBS60</b></p>	<p><b>KLBS60</b></p>	<ul style="list-style-type: none"> <li>- Materialstärke = 1,5 mm</li> <li>- Max. Breite = 400 mm</li> <li>- Max. Belastung (F) = 20 kg/m</li> <li>- Max. Unterstützungsabstand (L) ≤ 1200 mm</li> <li>- Max. Sprossenabstand = 150 mm</li> <li>- Max. 3 Lagen</li> <li>- mit Gewindestangenabhangung im Bereich der Auslegerspitze</li> </ul>	<p>1. Montage mit Gewindestangenabhangung : - Deckenmontage (Nr 11) - Wandmontage (Nr 12 - Nr 13)</p>																																						
	<p><b>1. Montage mit Gewindestangenabhangung</b></p>	<p><b>Referenz</b> Zertifikat GS 3305/9930 – 1 Mu : F = 20 kg/m, L = 1200 mm, Max. 3 Lagen, Variante 1, Anlagen 1, 2, 6, 12</p> <table border="1"> <thead> <tr> <th>Referenz</th> <th>zu befestigen mit :</th> <th>Anzahl</th> <th>Bemerkung</th> <th>Klasse</th> </tr> </thead> <tbody> <tr> <td>KLBS60,200 - 400</td> <td>KPBSKL200 - 400</td> <td>1</td> <td></td> <td rowspan="6">E 30 - E 90</td> </tr> <tr> <td>KPBSKL200 - 400</td> <td>VMK6.10</td> <td>20</td> <td></td> </tr> <tr> <td>HDHSL ECL 300 - 1200</td> <td>Dübel M 12</td> <td>2</td> <td></td> </tr> <tr> <td>HDWK200 - 400</td> <td>B10.40 + CRO10 + M10</td> <td>2 + 4 + 2</td> <td></td> </tr> <tr> <td>HBSKLEM</td> <td></td> <td>1</td> <td></td> </tr> <tr> <td>TIM12</td> <td>Dübel M 12</td> <td>1</td> <td></td> </tr> <tr> <td>KLBS60,200 - 400</td> <td>BK</td> <td>2</td> <td>Montage Kabelleiter auf HDWK</td> <td></td> </tr> </tbody> </table>	Referenz	zu befestigen mit :	Anzahl	Bemerkung	Klasse	KLBS60,200 - 400	KPBSKL200 - 400	1		E 30 - E 90	KPBSKL200 - 400	VMK6.10	20		HDHSL ECL 300 - 1200	Dübel M 12	2		HDWK200 - 400	B10.40 + CRO10 + M10	2 + 4 + 2		HBSKLEM		1		TIM12	Dübel M 12	1		KLBS60,200 - 400	BK	2	Montage Kabelleiter auf HDWK					
Referenz	zu befestigen mit :	Anzahl	Bemerkung	Klasse																																					
KLBS60,200 - 400	KPBSKL200 - 400	1		E 30 - E 90																																					
KPBSKL200 - 400	VMK6.10	20																																							
HDHSL ECL 300 - 1200	Dübel M 12	2																																							
HDWK200 - 400	B10.40 + CRO10 + M10	2 + 4 + 2																																							
HBSKLEM		1																																							
TIM12	Dübel M 12	1																																							
KLBS60,200 - 400	BK	2	Montage Kabelleiter auf HDWK																																						
<p><b>Nr 10 : Wandmontage (45°)</b></p>	<p><b>Referenz</b> Zertifikat GS 3305/9930 – 1 Mu : F = 20 kg/m, L = 1200 mm, Max. 1 Lage, Variante 1, Anlagen 10, 12</p> <table border="1"> <thead> <tr> <th>Referenz</th> <th>zu befestigen mit :</th> <th>Anzahl</th> <th>Bemerkung</th> <th>Klasse</th> </tr> </thead> <tbody> <tr> <td>KLBS60,200 - 400</td> <td>KPBSKL200 - 400</td> <td>1</td> <td></td> <td rowspan="6">E 30 - E 90</td> </tr> <tr> <td>KPBSKL200 - 400</td> <td>VMK6.10</td> <td>20</td> <td></td> </tr> <tr> <td>HDWK200-400</td> <td>Dübel M 10</td> <td>2</td> <td></td> </tr> <tr> <td>HBSKLEM</td> <td></td> <td>1</td> <td></td> </tr> <tr> <td>TIM10</td> <td>M10 + CRO10</td> <td>6 + 4</td> <td></td> </tr> <tr> <td>HDVS41.45</td> <td>Dübel M 12</td> <td>1</td> <td>Für Wandmontage 45°</td> </tr> <tr> <td>HDVS41.45</td> <td>B12.20 + ROT2 + M12</td> <td>1 + 2 + 1</td> <td>Montage HDVS41.45 auf HDWK</td> </tr> <tr> <td>KLBS60,200 - 400</td> <td>BK</td> <td>2</td> <td>Montage Kabelleiter auf HDWK</td> <td></td> </tr> </tbody> </table>	Referenz	zu befestigen mit :	Anzahl	Bemerkung	Klasse	KLBS60,200 - 400	KPBSKL200 - 400	1		E 30 - E 90	KPBSKL200 - 400	VMK6.10	20		HDWK200-400	Dübel M 10	2		HBSKLEM		1		TIM10	M10 + CRO10	6 + 4		HDVS41.45	Dübel M 12	1	Für Wandmontage 45°	HDVS41.45	B12.20 + ROT2 + M12	1 + 2 + 1	Montage HDVS41.45 auf HDWK	KLBS60,200 - 400	BK	2	Montage Kabelleiter auf HDWK		
Referenz	zu befestigen mit :	Anzahl	Bemerkung	Klasse																																					
KLBS60,200 - 400	KPBSKL200 - 400	1		E 30 - E 90																																					
KPBSKL200 - 400	VMK6.10	20																																							
HDWK200-400	Dübel M 10	2																																							
HBSKLEM		1																																							
TIM10	M10 + CRO10	6 + 4																																							
HDVS41.45	Dübel M 12	1	Für Wandmontage 45°																																						
HDVS41.45	B12.20 + ROT2 + M12	1 + 2 + 1	Montage HDVS41.45 auf HDWK																																						
KLBS60,200 - 400	BK	2	Montage Kabelleiter auf HDWK																																						
<p><b>Nr 11 : Wandmontage (90°)</b></p>	<p><b>Referenz</b> Zertifikat GS 3305/9930 – 1 Mu : F = 20 kg/m, L = 1200 mm, Max. 1 Lage, Variante 1, Anlagen 10, 12</p> <table border="1"> <thead> <tr> <th>Referenz</th> <th>zu befestigen mit :</th> <th>Anzahl</th> <th>Bemerkung</th> <th>Klasse</th> </tr> </thead> <tbody> <tr> <td>KLBS60,200 - 400</td> <td>KPBSKL200 - 400</td> <td>1</td> <td></td> <td rowspan="6">E 30 - E 90</td> </tr> <tr> <td>KPBSKL200 - 400</td> <td>VMK6.10</td> <td>20</td> <td></td> </tr> <tr> <td>HDWK200-400</td> <td>Dübel M 10</td> <td>2</td> <td></td> </tr> <tr> <td>HBSKLEM</td> <td></td> <td>1</td> <td></td> </tr> <tr> <td>TIM10</td> <td>Dübel M 10</td> <td>1</td> <td></td> </tr> <tr> <td>KLBS60,200 - 400</td> <td>BK</td> <td>2</td> <td>Montage Kabelleiter auf HDWK</td> </tr> </tbody> </table>	Referenz	zu befestigen mit :	Anzahl	Bemerkung	Klasse	KLBS60,200 - 400	KPBSKL200 - 400	1		E 30 - E 90	KPBSKL200 - 400	VMK6.10	20		HDWK200-400	Dübel M 10	2		HBSKLEM		1		TIM10	Dübel M 10	1		KLBS60,200 - 400	BK	2	Montage Kabelleiter auf HDWK										
Referenz	zu befestigen mit :	Anzahl	Bemerkung	Klasse																																					
KLBS60,200 - 400	KPBSKL200 - 400	1		E 30 - E 90																																					
KPBSKL200 - 400	VMK6.10	20																																							
HDWK200-400	Dübel M 10	2																																							
HBSKLEM		1																																							
TIM10	Dübel M 10	1																																							
KLBS60,200 - 400	BK	2	Montage Kabelleiter auf HDWK																																						

- Befestigung mittels zertifizierter Dübel.  
- Anzahl Produkte für die kleinste Konstruktion (eine Lage + asymmetrisch).

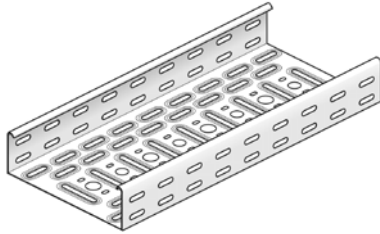
**WAHLTABELLE BRANDSCHUTZSYSTEME**

**1. Standard Tragkonstruktionen**

nutzbar mit allen gemäß DIN 4102-12 zertifizierten Kabelherstellern

Konstruktionsmerkmale		Standard Tragkonstruktionen (Nr 12 - Nr 14)		
<p><b>KL60</b></p>  <p><b>Montage senkrecht mit Kabelleiter KL60</b></p>	<p>Wandmontage (Nr 12)</p>	<p>- Max. Breite = 400 mm                      - Max. Belastung (F) = 20 kg/m                      - Max. Höhe ≤ 3500 mm                      - Max. Unterstützungsabstand (L) ≤ 1200 mm                      - Wirksame Unterstüztung zu verwenden im Abstand ≤ 3500 mm</p>	<p>Standard Tragkonstruktionen (Nr 12 - Nr 14)</p>	
	<p><b>Nr 12 : Wandmontage</b></p> <p><b>Referenz</b>                      Zertifikat 24-70-10 (26-11-2015) : F = 20 kg/m, L = 1200 mm, Anlagen 1/3                      KL200 - 400                      LVBS60                      VM6.10                      HDAB35.110                      HDAB35.110                      Bügelschellen Typ H</p>	<p><b>zu befestigen mit :</b>                      LVBS50                      VM6.10                      VM6.20                      Dübel M 8                      Bügelschellen Typ H</p>	<p><b>Anzahl</b></p> <p>2                      10                      2                      4                      1</p>	<p><b>Bemerkung</b></p> <p>Löcher bohren in die Bodenseiten der Längsholme                      Montage KL auf HDAB35.110                      Wandmontage                      pro Sprosse</p>
<p><b>DR15.30</b></p>  <p><b>Montage mit Bügelschellen</b></p>	<p>Deckenmontage und Wandmontage möglich (Nr 13)                      - Horizontale Wandmontage (Nr 14)</p>	<p>- Max. Unterstützungsabstand (L) ohne Langwanne = 300 mm                      - Befestigung der Profilschienen mit Stahlpreisdübel in einem Abstand von ≤ 250 mm.</p>	<p>Standard Tragkonstruktionen (Nr 12 - Nr 14)</p>	
	<p><b>Nr 13 : Montage</b></p> <p><b>Referenz</b>                      Zertifikat 24-70-10 (26-11-2015) : L = 300, Anlagen 1/1                      DR15.30                      Bügelschellen Typ H</p>	<p><b>zu befestigen mit :</b>                      Dübel M 6                      + CRO6</p>	<p><b>Anzahl</b></p> <p>2 + 2</p>	<p><b>Bemerkung</b></p> <p>Befestigung der Profilschienen mit Stahlpreisdübel in einem Abstand von ≤ 250 mm.                      Max 1 Kabel pro Bügelschelle</p>
<p><b>Nr 14 : Montage</b></p> 	<p><b>zu befestigen mit :</b>                      Dübel M 6                      + CRO6 + SYBS</p>	<p><b>Anzahl</b></p> <p>2 + 2 + 1</p>	<p><b>Bemerkung</b></p> <p>Befestigung der Profilschienen mit Stahlpreisdübel in einem Abstand von ≤ 250 mm.                      Max 1 Kabel pro Bügelschelle</p>	<p><b>Klasse</b></p> <p>E 30 - E 90</p>

- Befestigung mittels zertifizierter Dübel.  
 - Anzahl Produkte für die kleinste Konstruktion (eine Lage + asymmetrisch).

**KBS60****Kabelrinne Längs-/Querlochung**

Max. Belastung	10 daN
Standardausführung	Sendzimir verzinkt
Ausführung Option HD	Tauchfeuerverzinkt

HD	Referenz	↑ mm	↔ mm	↔ mm	↔ mm	Kg/m	⊠	Lager	Einheit
HD	<b>KBS60.100.150</b>	60	100	1,50	3000	2,350	60	✓	m
HD	<b>KBS60.150.150</b>	60	150	1,50	3000	2,830	30	✓	m
HD	<b>KBS60.200.150</b>	60	200	1,50	3000	3,320	30	✓	m
HD	<b>KBS60.300.150</b>	60	300	1,50	3000	4,300	30	✓	m

Technische Informationen zu diesem Produkt finden Sie am Ende dieses Kapitels.

**KPBS****Verbinder für Kabelrinne (BS)**

Für Verbindung von KBS60.

Standardausführung	Sendzimir verzinkt
Ausführung Option HD	Tauchfeuerverzinkt

HD	Referenz	↑ mm	↔ mm	↔ mm	↔ mm	Kg/Stück	⊠	Lager	Einheit
HD	<b>KPBS100</b>	55	96		-	0,550	1	✓	Stück
HD	<b>KPBS150</b>	55	146		-	0,670	1	✓	Stück
HD	<b>KPBS200</b>	55	196		-	0,850	1	✓	Stück
HD	<b>KPBS300</b>	55	296		-	1,100	1	✓	Stück

Zu befestigen mit:

HD	Referenz	↑ mm	↔ mm	↔ mm	↔ mm	Kg/Stück	⊠	Lager	Einheit
HD	<b>VMK6.10</b>	-	-	M6	-	0,009	100	✓	Stück

Benützen Sie alle Perforationen.



**KLBS60**

**Kabelleiter KL (BS)**



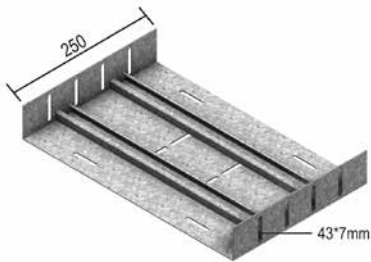
Längsholme : L-Profil  
C-Sprossen

Nutzbare Innenhöhe	45 mm
Sprossenabstand	100 mm
Max. Belastung	20 daN
Standardausführung	Sendzimir verzinkt

HD	Referenz	↑ mm	↔ mm	↔ mm	↔ mm	Kg/m	⊠	Lager	Einheit
-	KLBS60.200	60	200		3000	2,760	24		m
-	KLBS60.300	60	300		3000	3,360	24		m
-	KLBS60.400	60	400		3000	3,860	24		m

**KPBSKL**

**Verbinder für Kabelleiter (BS)**



Standardausführung	Sendzimir verzinkt
--------------------	--------------------

HD	Referenz	↑ mm	↔ mm	↔ mm	↔ mm	Kg/Stück	⊠	Lager	Einheit
-	KPBSKL200	55	196		-	1,100	1		Stück
-	KPBSKL300	55	296		-	1,450	1		Stück
-	KPBSKL400	55	396		-	1,850	1		Stück

Zu befestigen mit:									
HD	VMK6.10	-	-	M6	-	0,009	100	✓	Stück

**BK**

**Befestigungsbügel**



Für die Befestigung der Kabelleiter auf der Konsole.  
Anzahl: 2 pro Konsole.

Standardausführung	Sendzimir verzinkt
Ausführung Option HD	Tauchfeuerverzinkt

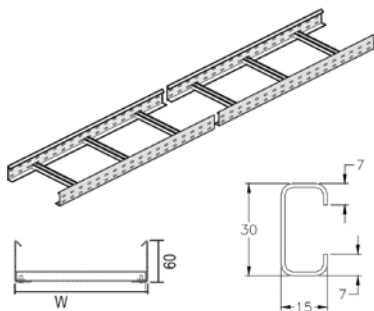
HD	Referenz	↑ mm	↔ mm	↔ mm	↔ mm	Kg/Stück	⊠	Lager	Einheit
HD	BK	-			-	0,020	50	✓	Stück

Abgabe nur in vollen Verpackungseinheiten.  
Mitgeliefert: Schraube B6.20, Mutter RM6 und VFKG30.



## KL60

### Kabelleiter



Nur für vertikale Montage  
Längsholme : gelochtes L-Profil  
C-Sprossen

Nutzbare Innenhöhe	45 mm
Sprossenabstand	300 mm
Standardausführung	Sendzimir verzinkt
Ausführung Option HD	Tauchfeuerverzinkt

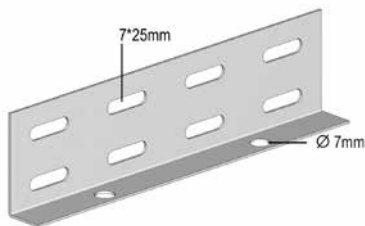
HD	Referenz	↑ mm	↔ mm	↔ mm	↔ mm	Kg/m	📦	Lager	Einheit
HD	<b>KL60.200</b>	60	200		3000	2,370	24	✓	m
HD	<b>KL60.300</b>	60	300		3000	2,570	24	✓	m
HD	<b>KL60.400</b>	60	400		3000	2,770	24	✓	m

Zu befestigen mit:

HD	<b>LVBS60</b>	51	200	-	-	0,120	12	✓	Stück
----	---------------	----	-----	---	---	-------	----	---	-------

## LVBS60

### Verbinder für Steigeleiter (BS)



Nur für vertikale Montage  
Für Verbindung von KL60

Standardausführung	Sendzimir verzinkt
Ausführung Option HD	Tauchfeuerverzinkt

HD	Referenz	↑ mm	↔ mm	↔ mm	↔ mm	Kg/Stück	📦	Lager	Einheit
HD	<b>LVBS60</b>	51	200		-	0,120	12	✓	Stück

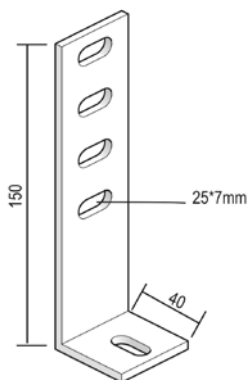
Zu befestigen mit:

HD	<b>VMK6.10</b>	-	-	M6	-	0,009	100	✓	Stück
----	----------------	---	---	----	---	-------	-----	---	-------

Abgabe nur in vollen Verpackungseinheiten.

## HDAB35.110

### Abstandsbugel



Für vertikale Befestigung der Kabelleiter.

Standardausführung	Tauchfeuerverzinkt
--------------------	--------------------

Referenz	↑ mm	↔ mm	↔ mm	↔ mm	Kg/Stück	📦	Lager	Einheit
<b>HDAB35.110</b>	150	40		-	0,210	50	✓	Stück

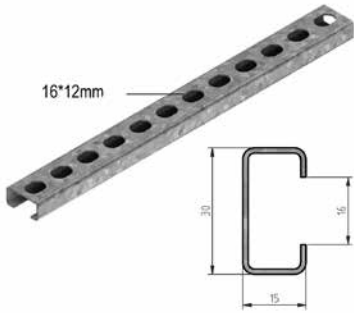
Zu befestigen mit:

HD	<b>VM6.20</b>	-	-	M6	20	0,009	100	✓	Stück
----	---------------	---	---	----	----	-------	-----	---	-------

Abgabe nur in vollen Verpackungseinheiten.

**DR15.30**

**Tragprofil**



Wand- und Deckenmontage möglich

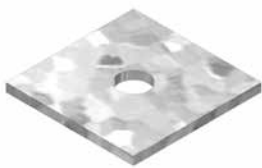
Standardausführung	Sendzimir verzinkt
Ausführung Option HD	Tauchfeuerverzinkt

HD	Referenz	↑ mm	↔ mm	↔ mm	↔ mm	Kg/Stück	⊞	Lager	Einheit
HD	DR100	15	30		100	0,060	50	✓	Stück
HD	DR150	15	30		150	0,080	50	✓	Stück
HD	DR200	15	30		200	0,110	50	✓	Stück
HD	DR250	15	30		250	0,130	50	✓	Stück
HD	DR300	15	30		300	0,160	50	✓	Stück
HD	DR350	15	30		350	0,190	50	✓	Stück
HD	DR15.30.2000	15	30		2000	0,600	2		m

Maximaler Unterstützungsabstand = 300 mm.  
 Nutzbar mit Klemmen vom Typ H  
 Nutzbar mit allen Kabeltypen mit einem Zertifikat gemäß DIN 4102-12.  
 Befestigung an der Decke oder Wand mittels zertifizierter Dübel.  
 Abstand zwischen Expansionsdübel max. 250 mm.

**SYBS**

**Abrutschsicher. für Y Kabelschellen (BS)**



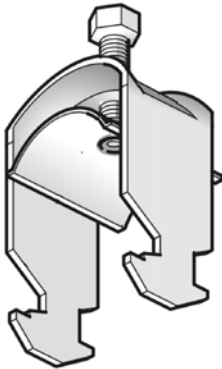
Standardausführung	Sendzimir verzinkt
Ausführung Option HD	Tauchfeuerverzinkt

HD	Referenz	↑ mm	↔ mm	↔ mm	↔ mm	Kg/Stück	⊞	Lager	Einheit
HD	SYBS	-	30	2,00	30	0,014	50	✓	Stück

Abgabe nur in vollen Verpackungseinheiten.

## HDH1

## Bügelschelle



Zu gebrauchen bei C-Sprossen 15x30.

Standardausführung

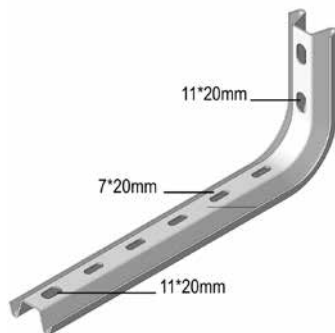
Tauchfeuerverzinkt

Referenz	↑ mm	↔ mm	↔ mm	↔ mm	Kg/Stück	📦	Lager	Einheit
HDY1198	-	12		-	0,030	50	✓	Stück
HDY1199	-	16		-	0,030	50	✓	Stück
HDY1200	-	20		-	0,040	50	✓	Stück
HDY1201	-	24		-	0,040	50	✓	Stück
HDY1202	-	28		-	0,040	50	✓	Stück
HDY1203	-	32		-	0,060	50	✓	Stück
HDY1204	-	36		-	0,070	50	✓	Stück
HDY1205	-	40		-	0,080	50	✓	Stück
HDY1206	-	44		-	0,090	50	✓	Stück
HDY1207	-	48		-	0,100	50	✓	Stück
HDY1208	-	52		-	0,100	50	✓	Stück
HDY1209	-	56		-	0,110	50	✓	Stück
HDY1210	-	60		-	0,140	50	✓	Stück
HDY1211	-	64		-	0,160	50	✓	Stück
HDY1212	-	70		-	0,160	50	✓	Stück

Abgabe nur in vollen Verpackungseinheiten.  
Max. 1 Kabel pro Klemme

## LOMEGA150

## Konsole und Hängestiel



Standardausführung

Sendzimir verzinkt

Ausführung Option HD

Tauchfeuerverzinkt

HD	Referenz	↑ mm	↔ mm	↔ mm	↔ mm	Kg/Stück	📦	Lager	Einheit
HD	LOMEGA150.100	145	145		-	0,300	12	✓	Stück
HD	LOMEGA150.150	145	195		-	0,320	12	✓	Stück
HD	LOMEGA150.200	145	245		-	0,340	12	✓	Stück
HD	LOMEGA150.250	145	295		-	0,450	12	✓	Stück
HD	LOMEGA150.300	145	345		-	0,490	12	✓	Stück
HD	LOMEGA150.400	145	445		-	0,540	6	✓	Stück

Zu befestigen mit:

HD	B10.30	-	-	M10	30	0,027	100	✓	Stück
HD	CRO10	-	-	M10	-	0,012	100	✓	Stück
HD	M10	-	-	M10	-	0,010	100	✓	Stück

Technische Informationen zu diesem Produkt finden Sie am Ende dieses Kapitels.

Abgabe nur in vollen Verpackungseinheiten.

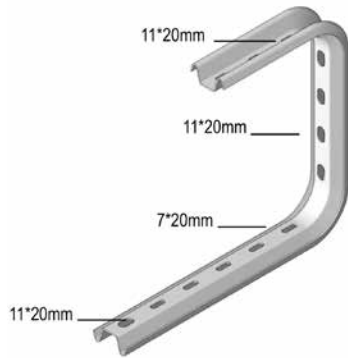
Enden festgehalten durch Gewindestange TIM.

Benutzen Sie den VOMEGA um das Komprimieren des Profils zu verhindern.

Bei Bestellung dieser Konsole müssen Sie jemals 100 mm bei der Breite hinzuzählen. z.B. KBS 300 mm: brauchen Sie LOMEGA150.400.

**COMEGA290**

**Tragkonsole C-Bügel**



Standardausführung

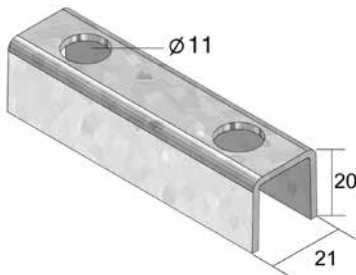
Sendzimir verzinkt

HD	Referenz	↑ mm	↔ mm	↔ mm	↔ mm	Kg/Stück	⊞	Lager	Einheit
-	<b>COMEGA290.150</b>	290	195		-	0,560	12	✓	Stück
-	<b>COMEGA290.200</b>	290	245		-	0,620	12	✓	Stück
-	<b>COMEGA290.250</b>	290	295		-	0,760	6	✓	Stück
-	<b>COMEGA290.300</b>	290	345		-	0,820	6	✓	Stück
-	<b>COMEGA290.400</b>	290	445		-	0,930	6	✓	Stück

Abgabe nur in vollen Verpackungseinheiten.  
 Enden festgehalten durch Gewindestange TIM10.  
 Benützen Sie den VOMEGA um das Komprimieren des Profils zu verhindern.  
 Bei Bestellung dieser Konsole müssen Sie jemals 100 mm bei der Breite hinzuzählen. z. B. KBS 300 mm:  
 brauchen Sie COMEGA 290.400.

**VOMEGA**

**Distanzstück**



Standardausführung

Sendzimir verzinkt

Ausführung Option HD

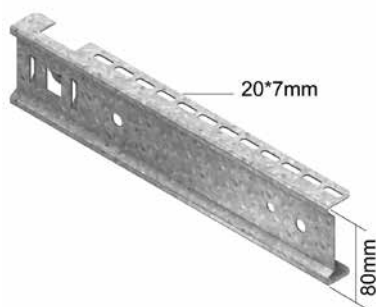
Tauchfeerverzinkt

Referenz	↑ mm	↔ mm	↔ mm	↔ mm	Kg/Stück	⊞	Lager	Einheit
<b>VOMEGA</b>	-			-	0,060	48	✓	Stück
<b>HDVOMEGA</b>	-			-	0,060	48		Stück

Technische Informationen zu diesem Produkt finden Sie am Ende dieses Kapitels.  
 Abgabe nur in vollen Verpackungseinheiten.  
 Für Montage an die Wand 1 Stück, für Doppelmontage 2 Stück, Rücken am Rücken.

## KCLBS

## Hängestielausleger (BS) klipsbar



Standardausführung

Sendzimir verzinkt

HD	Referenz	↑ mm	↔ mm	↔ mm	↔ mm	Kg/Stück	⊠	Lager	Einheit
-	<b>KCLBS100</b>	80	180		-	0,220	48		Stück
-	<b>KCLBS200</b>	80	280		-	0,350	48		Stück
-	<b>KCLBS300</b>	80	380		-	0,470	24		Stück
-	<b>KCLBS400</b>	80	480		-	0,750	24		Stück
Zu befestigen mit:									
-	<b>VM4.40</b>	-	-	M4	40	0,005	100	✓	Stück

Technische Informationen zu diesem Produkt finden Sie am Ende dieses Kapitels.

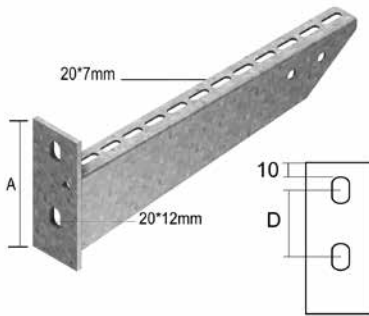
Komplett klipsbar, gesichert mit VM4.40.

Verwenden Sie CLHS für symmetrische Befestigung.

Klemme für Gewindestangesicherung (HDBSKLEM) separat zu bestellen.

**HDWK**

**Wand-/ Hängestielausleger geschweißt**



Standardausführung

Tauchfeuerverzinkt

Referenz	↑ mm	↔ mm	↔ mm	↔ mm	Kg/Stück	⊠	Lager	Einheit
HDWK100	106	117		-	0,300	24	✓	Stück
HDWK150	112	167		-	0,360	24	✓	Stück
HDWK200	116	217		-	0,430	24	✓	Stück
HDWK250	120	267		-	0,530	12	✓	Stück
HDWK300	125	317		-	0,730	12	✓	Stück
HDWK400	134	417		-	0,880	12	✓	Stück

Zu befestigen mit:

HD B10.40	-	-	M10	40	0,033	100	✓	Stück
HD CRO10	-	-	M10	-	0,012	100	✓	Stück
HD M10	-	-	M10	-	0,010	100	✓	Stück

Technische Informationen zu diesem Produkt finden Sie am Ende dieses Kapitels.

Abgabe nur in vollen Verpackungseinheiten.

Verwenden Sie B12.50 + CRO12 + M12 für symmetrische Befestigung.

**HDBSKLEM**

**Klemme für Gewindestangesicherung**



Sehr schnelle Montage der Gewindestange mittels einer Klemm-/Schraubverbindung. Nutzbar mit Konsolen HDWK und KCLBS.

Standardausführung

Tauchfeuerverzinkt

Referenz	↑ mm	↔ mm	↔ mm	↔ mm	Kg/Stück	⊠	Lager	Einheit
HDBSKLEM	25	125		-	0,120	20	✓	Stück

Abgabe nur in vollen Verpackungseinheiten.

Enden festgehalten durch Gewindestange TIM.

Keine Schrauben und Muttern mehr notwendig.

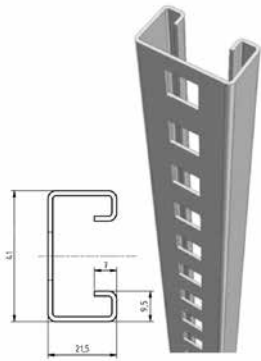
Gewindestange kann in einer durchlaufenden Länge montiert werden.

Unabhängig vom Durchmesser der Gewindestange.

Brandschutzklemme kann genutzt werden, festzuschrauben mit einem Drehmoment von 10 Nm.

## MPCL

## Montageprofil klipsbar



Standardausführung

Sendzimir verzinkt

HD	Referenz	↑ mm	↔ mm	↔ mm	↔ mm	Kg/Stück	⊞	Lager	Einheit
-	MPCL41.21.150.200	41	21	1,50	210	0,240	10	✓	Stück
-	MPCL41.21.150.300	41	21	1,50	300	0,340	10	✓	Stück
-	MPCL41.21.150.400	41	21	1,50	420	0,480	10	✓	Stück
-	MPCL41.21.150.500	41	21	1,50	510	0,580	10	✓	Stück

Zu befestigen mit:

HD M8	-	-	M8	-	0,005	100	✓	Stück
HD M10	-	-	M10	-	0,010	100	✓	Stück
HD M12	-	-	M12	-	0,017	100	✓	Stück
HD RO8	-	-	M8	-	0,002	100	✓	Stück
HD RO10	-	-	M10	-	0,004	100	✓	Stück
HD RO12	-	-	M12	-	0,006	100	✓	Stück

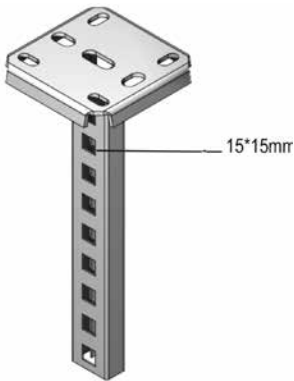
Abgabe nur in vollen Verpackungseinheiten.

Zu befestigen mit 2 Gewindestangen an der Decke:

- TIM8 + Mutter M8 + CRO8
- TIM10 + Mutter M10 + RO10
- TIM12 + Mutter M12 + RO12

**HDHSLECL**

**Hängestiel einseitig klipsbar**



Hängestielprofil: HDMP41.21  
Geschweisste Kopfplatte: 120x120

Max. Belastung	1000 daN
Standardausführung	Tauchfeuerverzinkt

Referenz	↑ mm	↔ mm	↔ mm	↔ mm	Kg/Stück	⊞	Lager	Einheit
HDHSLECL300	-			300	0,850	1	✓	Stück
HDHSLECL400	-			420	1,010	1	✓	Stück
HDHSLECL500	-			510	1,130	1	✓	Stück
HDHSLECL600	-			600	1,230	1	✓	Stück
HDHSLECL800	-			810	1,450	1	✓	Stück
HDHSLECL1000	-			1020	1,750	1	✓	Stück
HDHSLECL1200	-			1200	1,950	1	✓	Stück

Technische Informationen zu diesem Produkt finden Sie am Ende dieses Kapitels.

Auch verwendbar für Doppeltmontage.

Montiert mit 2 Dübel.

Für symmetrische Befestigung, verwenden Sie 2 Dübel M12.

**CLHS**

**Zubehörteil für HDHSLECL klipsbar**



Für symmetrische Befestigung von der KCLBS

Standardausführung	Sendzimir verzinkt
--------------------	--------------------

HD	Referenz	↑ mm	↔ mm	↔ mm	↔ mm	Kg/Stück	⊞	Lager	Einheit
-	<b>CLHS</b>	-			-	0,120	24	✓	Stück

Abgabe nur in vollen Verpackungseinheiten.



## HDVS41.45

### Verbindungsstück



Zu verwenden bei Montage der Gewindestange an die Wand.

Standardausführung		Tauchfeuerverzinkt							
Referenz	↑ mm	↔ mm	⊥ mm	↔ mm	Kg/Stück	⊞	Lager	Einheit	
HDVS41.45	-	40	3,00	-	0,100	12	✓	Stück	

Technische Informationen zu diesem Produkt finden Sie am Ende dieses Kapitels.  
Abgabe nur in vollen Verpackungseinheiten.

## TIM

### Gewindestange (DIN 975)



Standardausführung		Elektrolytisch verzinkt							
Ausführung Option HD		Tauchfeuerverzinkt							

Referenz	Max. Belastung (in daN)
TIM8	550
TIM10	900
TIM12	1300

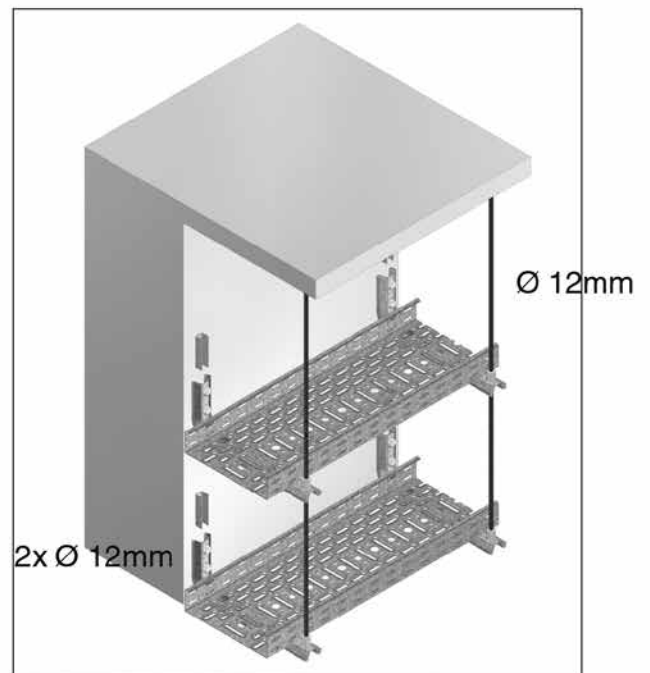
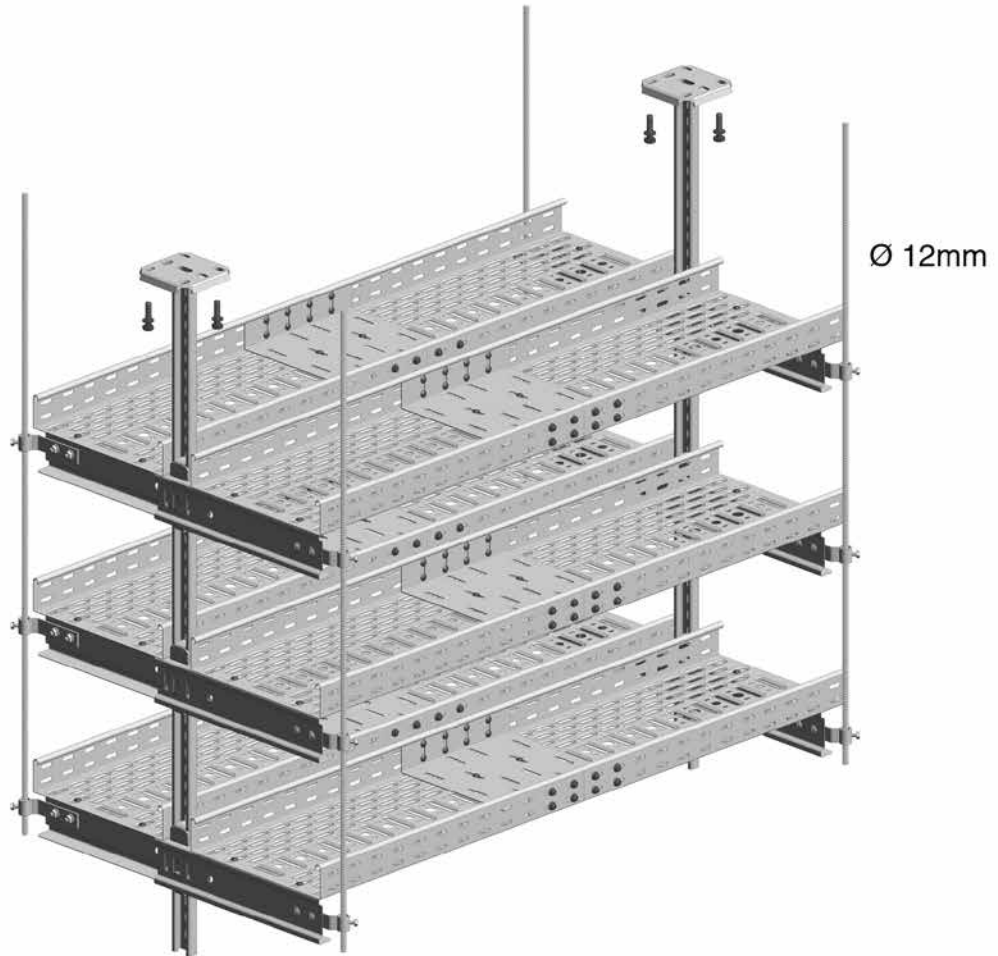
HD	Referenz	↑ mm	↔ mm	⊥ mm	↔ mm	Kg/m	⊞	Lager	Einheit
HD	<b>TIM8</b>	-	-	M8	2000	0,319	50	✓	m
HD	<b>TIM10</b>	-	-	M10	2000	0,500	50	✓	m
HD	<b>TIM12</b>	-	-	M12	2000	0,725	40	✓	m

Zu befestigen mit:									
HD	<b>M8</b>	-	-	M8	-	0,005	100	✓	Stück
HD	<b>M10</b>	-	-	M10	-	0,010	100	✓	Stück
HD	<b>M12</b>	-	-	M12	-	0,017	100	✓	Stück
HD	<b>RO8</b>	-	-	M8	-	0,002	100	✓	Stück
HD	<b>RO10</b>	-	-	M10	-	0,004	100	✓	Stück
HD	<b>RO12</b>	-	-	M12	-	0,006	100	✓	Stück



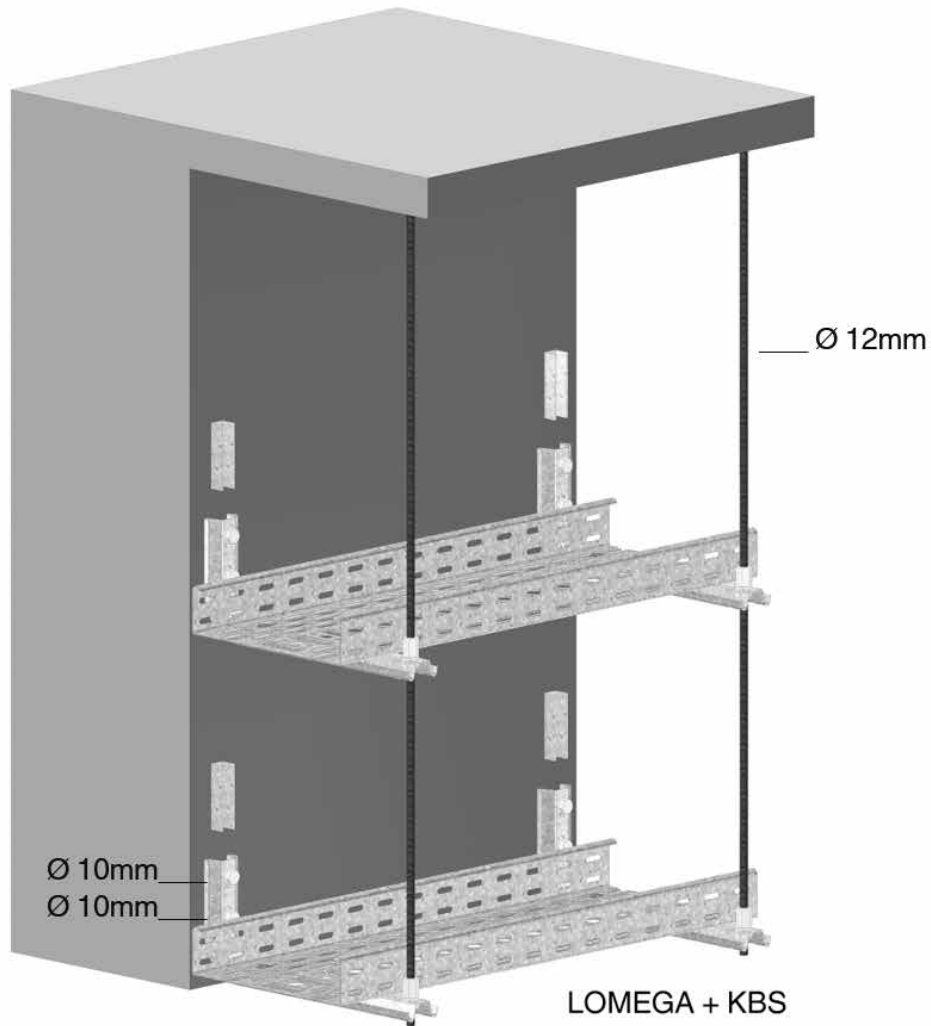
**KBS60**

Technische Informationen



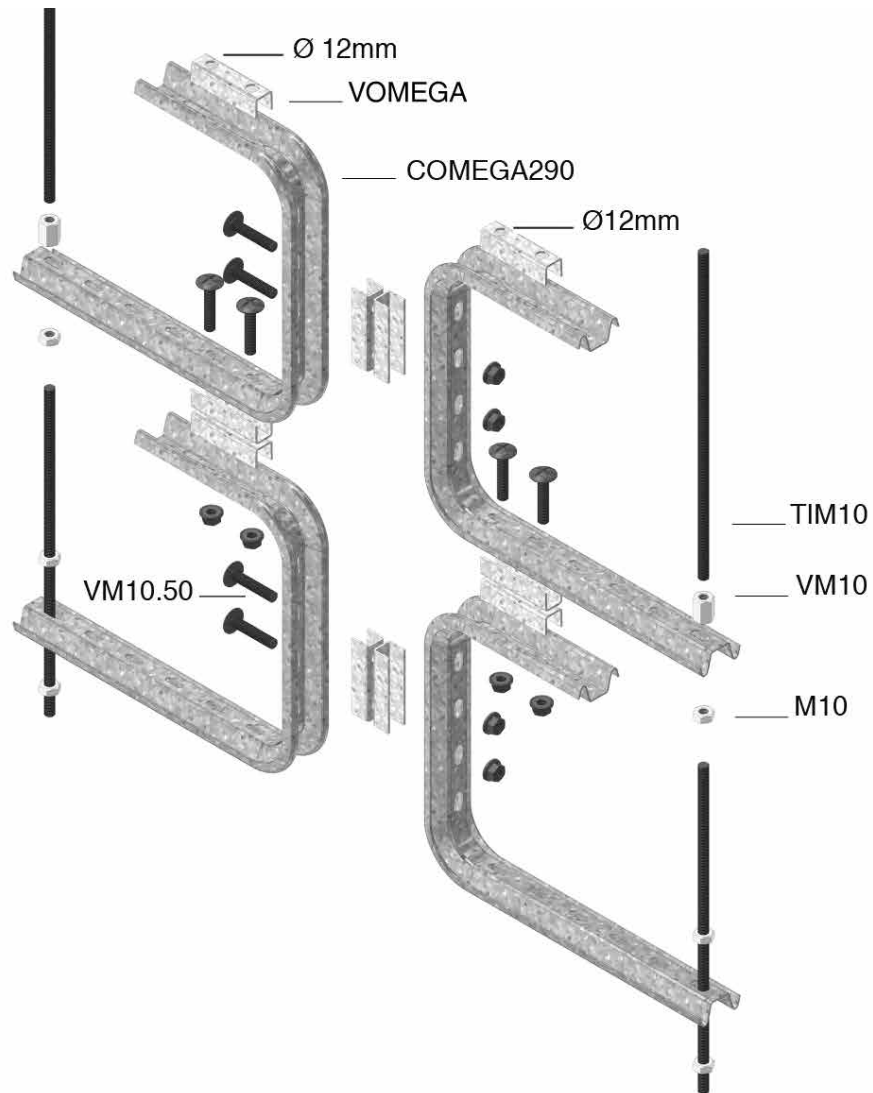
**LOMEGA150**

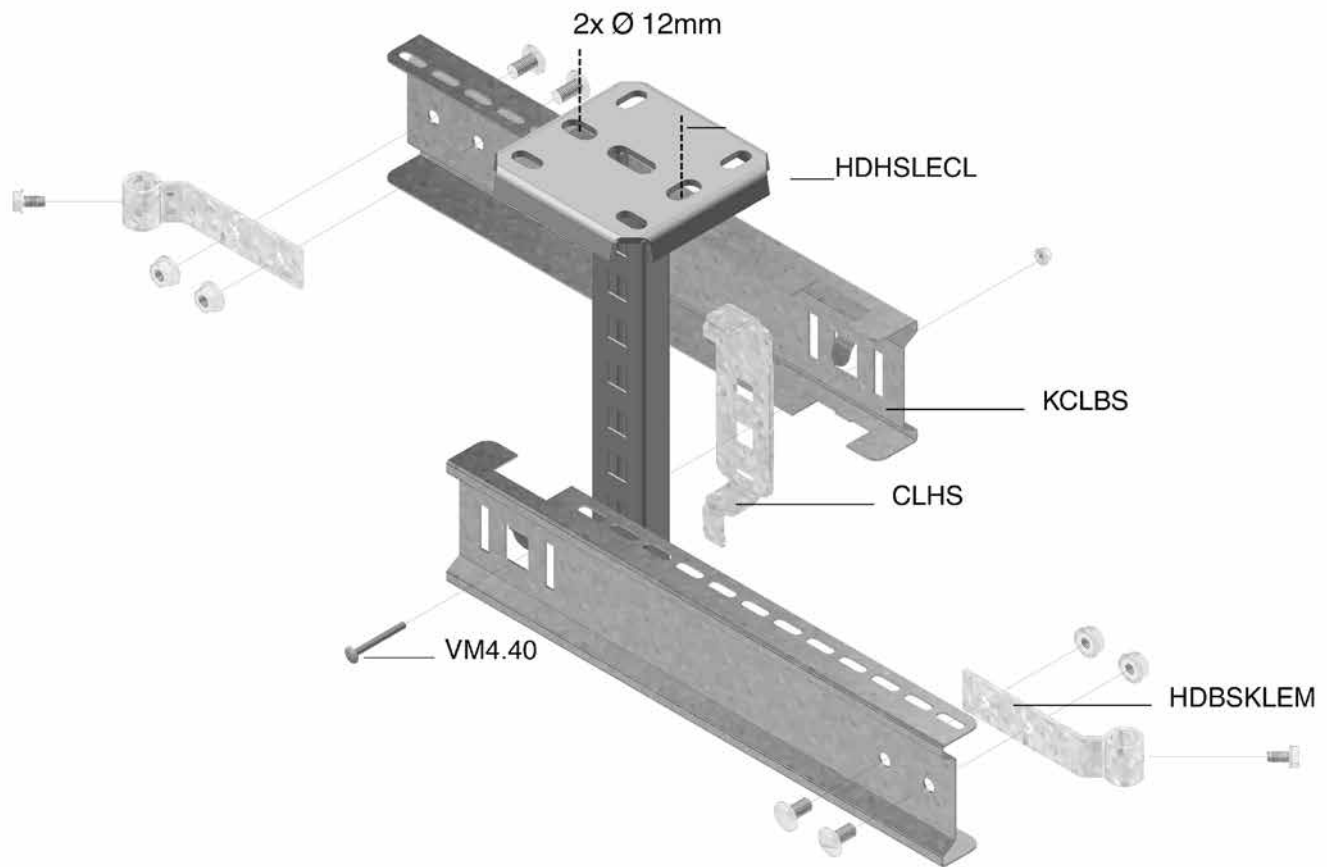
## Technische Informationen



## VOMEGA

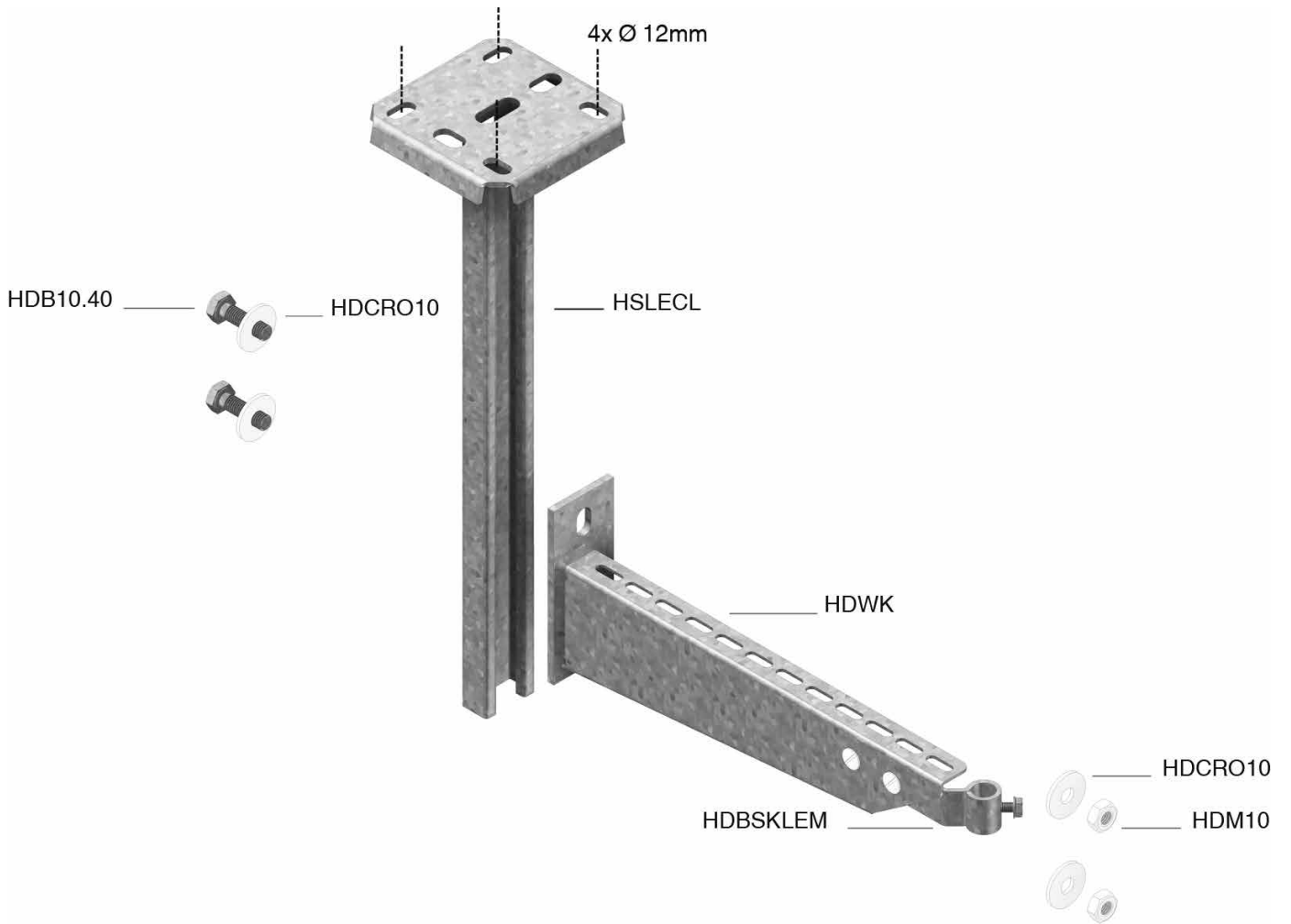
### Technische Informationen



**KCLBS****Technische Informationen**

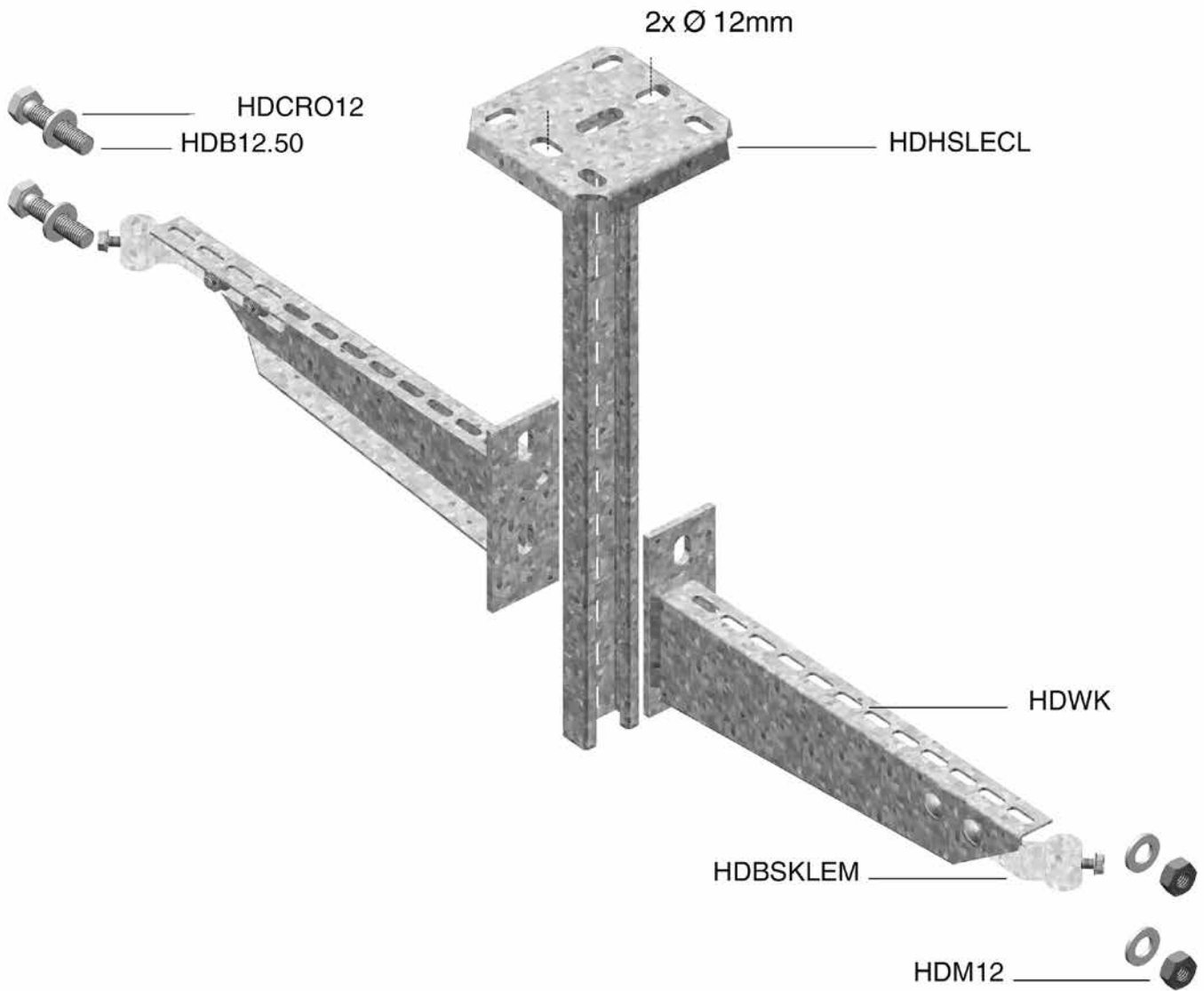
# HDWK

## Technische Informationen



**HDHSLECL**

## Technische Informationen

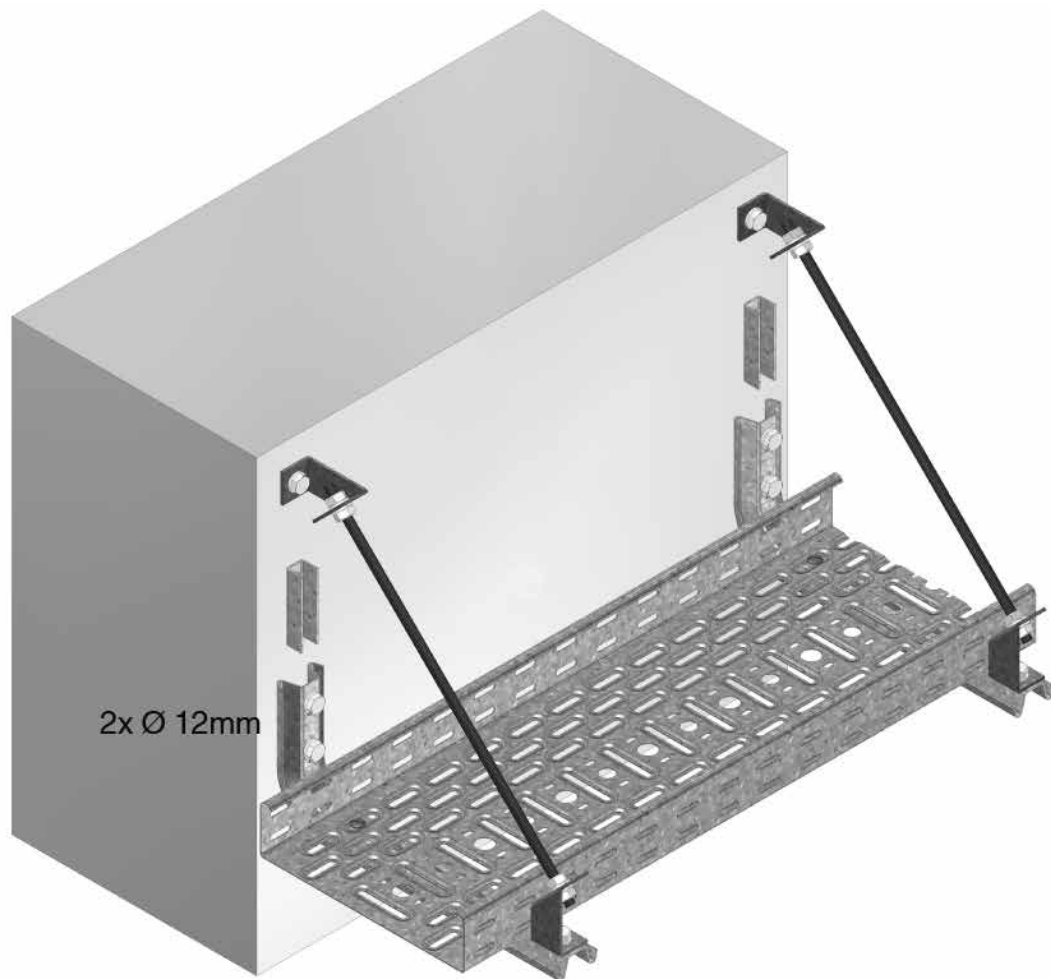




## HDVS41.45

### Technische Informationen

---

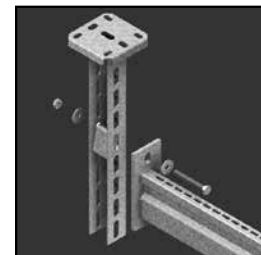




## BRANDSCHUTZSYSTEME

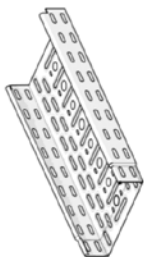

---

Nicht-Standard Tragkonstruktion



**WAHLTABELLE BRANDSCHUTZSYSTEME**

**2. Nicht-Standard Tragkonstruktionen**

		Konstruktionsmerkmale	Nicht-Standard Tragkonstruktionen (Nr 1 - Nr 13)
<p>Konstruktionen mit Kabelninnen</p> 	<p><b>KBSI60</b></p>	<ul style="list-style-type: none"> <li>- Materialstärke = 0,75 mm - 1,00 mm</li> <li>- Max. Breite = 400 mm</li> <li>- Max. Belastung (F) = 20 kg/m</li> <li>- Max. Unterstützungsabstand (L) ≤ 1500 mm</li> <li>- Max. 3 Konsolen pro Hängestiel im Total</li> <li>- Diese Konstruktionen sind mit Dätwyler-, Prysman-, Prakab- und Faber-Kabeln getestet.</li> </ul>	<ol style="list-style-type: none"> <li>1. Montage ohne Gewindestangenabhangung :                             <ul style="list-style-type: none"> <li>- Deckenmontage (Nr 1 - Nr 2)</li> <li>- Wandmontage (Nr 3 - Nr 4)</li> </ul> </li> <li>2. Montage ohne Gewindestangenabhangung :                             <ul style="list-style-type: none"> <li>- Deckenmontage (Nr 5 - Nr 7)</li> <li>- Wandmontage (Nr 8)</li> </ul> </li> </ol>
		<ul style="list-style-type: none"> <li>- Materialstärke = 0,75 mm</li> <li>- Max. Breite = 300 mm</li> <li>- Max. Belastung (F) = 20 kg/m</li> <li>- Max. Unterstützungsabstand (L) ≤ 1500 mm</li> <li>- Max. 3 Konsolen im Total , Max. 2 Konsolen oben einander</li> <li>- Diese Konstruktionen sind mit Eupen, Dätwyler und Leoni Studer-Kabeln getestet</li> </ul>	<ol style="list-style-type: none"> <li>3. Montage mit Gewindestangenabhangung :                             <ul style="list-style-type: none"> <li>- Deckenmontage (Nr 9)</li> <li>- Wandmontage (Nr 10)</li> </ul> </li> <li>4. Beidseitige Gewindestangenabhangung (Nr 11)</li> </ol>
<p>Konstruktionen mit Kabelleitern</p> 	<p><b>KLLIBS60</b></p>	<ul style="list-style-type: none"> <li>- Max. Breite = 400 mm</li> <li>- Max. Belastung (F) = 30 kg/m</li> <li>- Max. Unterstützungsabstand (L) ≤ 1500 mm</li> <li>- Max. Sprossenabstand = 150 mm</li> <li>- Max. 3 Konsolen pro Hängestiel im Total</li> <li>- Zweite Abhangung an der Auslegerspitze</li> <li>- Max. Hohe ≤ 3500 mm</li> <li>- Wirksame Unterstutzung zu verwenden im Abstand ≤ 3500 mm</li> <li>- Diese Konstruktionen sind mit Eupen-Kabeln getestet</li> </ul>	<ol style="list-style-type: none"> <li>1. Aufstellung mit zweiter Abhangung :                             <ul style="list-style-type: none"> <li>- Deckenmontage (Nr 12)</li> <li>- Wandmontage (Nr 13)</li> </ul> </li> <li>2. Montage senkrecht :                             <ul style="list-style-type: none"> <li>- Wandmontage (Nr 14)</li> </ul> </li> </ol>

WAHLTABELLE BRANDSCHUTZSYSTEME

2. Nicht-Standard Tragkonstruktionen

Konstruktionsmerkmale		Nicht-Standard Tragkonstruktionen (Nr 1 - Nr 10)
<p><b>KBSI60</b></p> <p>                     - Materialstärke = 0,75 mm - 1,25 mm                      - Max. Breite = 300 mm - 400 mm                      - Max. Belastung (F) = 20 kg/m                      - Max. Unterstützungsabstand (L) ≤ 1200 mm - 1500 mm                      - Max. 3 Konsolen pro Hängestiel im Total                 </p>	<p>1. Montage ohne Gewindestangenabhängung :                      - Deckenmontage (Nr 1 - Nr 2)                      - Wandmontage (Nr 3 - Nr 4)</p> <p>2. Montage ohne Gewindestangenabhängung :                      - Deckenmontage (Nr 5 - Nr 7)                      - Wandmontage (Nr 8)</p> <p>3. Montage mit Gewindestangenabhängung :                      - Deckenmontage (Nr 9)                      - Wandmontage (Nr 10)</p> <p>4. Beidseitige Gewindestangenabhängung (Nr 11)</p>	

1. Montage ohne Gewindestangenabhängung

Diese Konstruktionen sind mit Dätwyler-, Prysman-, Prakab- und Faber-Kabeln getestet.

Nr 1 : Deckenmontage	Referenz	zu befestigen mit :	Anzahl	Bemerkung	Klasse	
	Zertifikat FIRES-JR-057-16-NURE : DIN 4102-12:1998-11, F = 20 kg/m, L = 1500 mm, Max. 3 Konsolen pro Hängestiel im Total.					
	KBSI60.100 - 300.075	VMK6.10	5		E 30 - E 90	
	HDHSMU50.300 - 1500	Dübel IM 10 + RO10	2 + 2			
	HDWKM100 - 300	HDTSU50	1	HDTSU50 = Zwischenstück HDHSMU50 (inkl. Schrauben und Muttern)		
	KBSI60.100 - 300.075	VMK6.10	2	Montage Kabelrinne auf HDWKM		
Zertifikat FIRES-JR-055-16-NURE: STN 92 0205:2014, Zertifikat FIRES-JR-056-16-NURE: ZP-27/2008, Zertifikat FIRES-JR-085-16-NURE: CSN 73 0895 auch verfügbar.						
	Zertifikat FIRES-JR-051-16-NURE, FIRES-JR-054-16-NURE, FIRES-JR-060-16-NURE, FIRES-JR-063-16-NURE & FIRES-JR-066-16-NURE : DIN 4102-12:1998-11, F = 20 kg/m, L = 1500 mm, Max. 3 Konsolen pro Hängestiel im Total					
	KBSI60.100 - 400.100	VMK6.10	5		E 30 - E 90	
	HDHSMU50.300 - 1500	Dübel IM 10 + CRO10	2 + 2			
	HDWKM100 - 400	HDTSU50	1	HDTSU50 = Zwischenstück HDHSMU50 (inkl. Schrauben und Muttern)		
	KBSI60.100 - 400.100	VMK6.10	2	Montage Kabelrinne auf HDWKM		
Zertifikat gemäß STN 92 0205:2014, ZP-27/2008 & CSN 73 0895 auch verfügbar.						
	Zertifikat FIRES-JR-057-16-NURE; DIN 4102-12:1998-11, F = 20 kg/m, L = 1500 mm					
	KBSI60.100 - 300.075	VMK6.10	5		E 30 - E 90	
	HDWKM100 - 300	Dübel IM 10 + CRO10	1 + 1			
	KBSI60.100 - 300.075	VMK6.10	2	Montage Kabelrinne auf HDWKM		
	Zertifikat FIRES-JR-055-16-NURE: STN 92 0205:2014, Zertifikat FIRES-JR-056-16-NURE: ZP-27/2008, Zertifikat FIRES-JR-085-16-NURE: CSN 73 0895 auch verfügbar.					
Zertifikat FIRES-JR-051-16-NURE, FIRES-JR-054-16-NURE, FIRES-JR-060-16-NURE, FIRES-JR-063-16-NURE & FIRES-JR-066-16-NURE : DIN 4102-12:1998-11, F = 20 kg/m, L = 1500 mm, Max. 3 Lagen						
	KBSI60.100 - 400.100	VMK6.10	5		E 30 - E 90	
	HDWKM100 - 400	Dübel IM 10 + CRO10	1 + 1			
	KBSI60.100 - 400.100	VMK6.10	2	Montage Kabelrinne auf HDWKM		
	Zertifikat gemäß STN 92 0205:2014, ZP-27/2008 & CSN 73 0895 auch verfügbar.					

**2. Montage ohne Gewindestangenabhängung**

Diese Konstruktionen sind mit Eupen, Dätwyler und Leoni Studer-Kabeln getestet

Nr	Referenz	zu befestigen mit :	Anzahl	Bemerkung	Klasse
Nr 5 : Deckenmontage	Zertifikat ABP MPA-E-14-007 : F = 20 kg/m, L = < 1500 mm, Max. 3 Konsolen im Total, Max. 2 Konsolen oben einander, Variante 3, Anlagen 417				
	KBSI60.100 - 300.075	VMKG.10	5		E 30 - E 90
	HSMESZ00 - 1000	Dübel M 10 + RO10	2 + 2		
	HDWK100 - 300	B10.80 + CRO10 + M10	1 + 2 + 1		
KBSI60.100 - 300.075	VMKG.10	2	Montage Kabelrinne auf HDWK100		
Nr 6 : Deckenmontage	Zertifikat ABP MPA-E-14-007 : F = 20 kg/m, L = < 1500 mm, Max. 2 Lagen, Variante 1, Anlagen 517				
	KBSI60.100 - 300.075	VMKG.10	5		E 30 - E 90
	HSMESZ00 - 1000	Dübel M 12 + RO12	2 + 2		
	DKBS100 - 300	B10.80 + CRO10 + M10	1 + 2 + 1		
KBSI60.100 - 300.075	VMKG.10	2	Montage Kabelrinne auf DKBS		
Nr 7 : Deckenmontage	Zertifikat ABP MPA-E-14-007 : F = 20 kg/m, L = < 1500 mm, Max. 3 Konsolen im Total, Max. 2 Konsolen oben einander, Variante 4, Anlagen 717				
	KBSI60.100 - 300.075	VMKG.10	5		E 30 - E 90
	HDHSMU50 300 - 1000	Dübel M 10 + RO10	2 + 2		
	HDWK100 - 300	HDTSU50	1	HDTSU50 = Zwischenstück HDHSMU50 (inkl. Schrauben und Muttern)	
KBSI60.100 - 300.075	VMKG.10	2	Montage Kabelrinne auf HDWK100		
Nr 8 : Wandmontage	Zertifikat ABP MPA-E-14-007 : F = 20 kg/m, L = 1500 mm, Variante 2, Anlagen 617				
	KBSI60.100 - 300.075	VMKG.10	5		E 30 - E 90
	HDWK100 - 300	Dübel M 10 + CRO10	1 + 1		
	KBSI60.100 - 300.075	VMKG.10	2	Montage Kabelrinne auf HDWK100	


**3. Montage mit Gewindestangenabhängung**

Diese Konstruktionen sind mit Dätwyler-Kabeln getestet

Nr	Referenz	zu befestigen mit :	Anzahl	Bemerkung	Klasse
Nr 9 : Deckenmontage	Zertifikat ABP 3321/380/10 MPA BS : F = 20 kg/m, L = 1500 mm, Max. 2 Lagen, Nr 2.1.2.1, Anlagen 2				
	KBSI60.075 - 300.125	VMKG.10	6 - 8	KBSI60.075 - 200 : 6; KBSI60.300 - 400 : 8	E 30 - E 90
	HDHSL300 - 1200	Dübel M 12	2		
	HDWK100 - 300	B10.40 + CRO10 + M10	1 + 2 + 1	Für symmetrische Befestigung : B12.50 + CRO12 + M12	
	HDBSKLEM		1		
	TIM10 - 12	Dübel M 10 - 12	1	1 Lage : M 10; 2 Lagen : M 12	
KBSI60.075 - 300.125	VMKG.10	2	Montage Kabelrinne auf HDWK		
Nr 10 : Wandmontage (90°)	Zertifikat ABP 3321/380/10 MPA BS : F = 20 kg/m, L = 1500 mm, Max. 2 Lagen, Nr 2.1.2.2, Anlagen 10				
	KBSI60.075 - 400.100	VMKG.10	6		E 30 - E 90
	HDWK100 - 400	Dübel M 10	1		
	HDBSKLEM		1		
	TIM10 - 12	Dübel M 10 - 12	1	1 Lage : TIM10 - 2 Lagen : TIM12	
	KBSI60.075 - 400.100	VMKG.10	2	Montage Kabelrinne auf HDWK	

**4. Beidseitige Gewindestangenabhängung**

Diese Konstruktionen sind mit Dätwyler-Kabeln getestet

Nr 11 : Deckenmontage	Referenz	zu befestigen mit :	Anzahl	Bemerkung	Klasse
	Zertifikat ABP 3321/380/10 MPA BS : F = 20 kg/m, L = 1200 mm, Max. 3 Lagen, Nr 2.1.2.3, Anlagen 11				
	KBSI60.075 - 400.100	VMK6.10	5		
	TIM8 - 10 - 12	Dübel M 8 - 10 - 12	2	1 Lage : M 8; 2 Lagen : M 10; 3 Lagen : M 12	
	MPCL41.21.150	M8 - 10 - 12 + RO8 - 10 - 12	4	1 Lage : M 8; 2 Lagen : M 10; 3 Lagen : M 12	
	KBSI60.075 - 400.100	VMK6.10 + CRO6	2	Montage Kabelfinne auf MPCL	E 30 - E 90


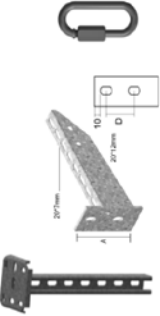
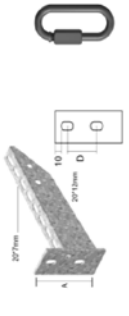
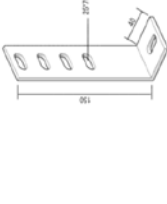
- Befestigung mittels zertifizierter Dübel.

- Anzahl Produkte für die kleinste Konstruktion (eine Lage + asymmetrisch).

**WAHL TABELLE BRANDSCHUTZSYSTEME**

**2. Nicht-Standard Tragkonstruktionen**

Diese Konstruktionen sind mit Eupen-Kabeln getestet

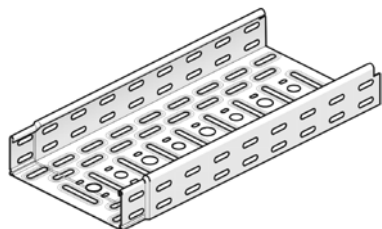
		Standard Tragkonstruktionen (Nr 11 - Nr 13)			
		Konstruktionsmerkmale			
<p><b>KLLIBS60</b></p>  <p><b>Konstruktionen mit Kabelleitern KLLIBS60</b></p>	<ul style="list-style-type: none"> <li>- Max. Breite = 400 mm</li> <li>- Max. Belastung (F) = 30 kg/m</li> <li>- Max. Unterstützungsabstand (L) ≤ 1500 mm</li> <li>- Max. Sprossenabstand = 150 mm</li> <li>- Max. 3 Konsolen pro Hängestiel im Total</li> <li>- Zweite Abhängung an der Auslegerspitze</li> <li>- Max. Höhe ≤ 3500 mm</li> <li>- Wirksame Unterstützung zu verwenden im Abstand ≤ 3500 mm</li> <li>- Diese Konstruktionen sind mit Eupen-Kabeln getestet</li> </ul>	<p>1. Aufstellung mit zweiter Abhängung :</p> <ul style="list-style-type: none"> <li>- Deckenmontage (Nr 12)</li> <li>- Wandmontage (Nr 13)</li> </ul> <p>2. Montage senkrecht :</p> <ul style="list-style-type: none"> <li>- Wandmontage (Nr 14)</li> </ul>	<p><b>Klasse</b></p>		
<p><b>1. Aufstellung mit zweiter Abhängung</b></p>					
<p><b>Nr 12 : Deckenmontage</b></p> 	<p><b>Referenz</b> Zertifikat ABP MPA-E-14-007 : F = 30 kg/m, L = 1500 mm, Max. 3 Konsolen pro Hängestiel im Total, Variante a, Anlagen 2/7</p>	<p><b>zu befestigen mit :</b></p>	<p><b>Anzahl</b></p>	<p><b>Bemerkung</b></p>	<p><b>Klasse</b></p>
	<p>KLLIBS60.150 - 400 HSMESZ00 - 1000 HDWK150 - 400 QL6 LBS60.200 - 1500 VS41.05 KLLIBS60.150 - 400</p>	<p>VMKG.10 Dübel M 10 B10.30 + CRO10 + GM41M10 QL8 Dübel M 10 KLLBK25</p>	<p>4 4 1 + 1 + 1 1 1 1 2</p>	<p>Montage HDWK auf HSMES Montage HDWK auf LBS Montage LBS auf VS41.05 Montage Kabelleiter auf HDWK</p>	<p>E 30 - E 90</p>
<p><b>Nr 13 : Wandmontage (90°)</b></p> 	<p><b>Referenz</b> Zertifikat ABP MPA-E-14-007 : F = 30 kg/m, L = 1500 mm, Max. 3 Lagen, Variante a, Anlagen 2/7</p>	<p><b>zu befestigen mit :</b></p>	<p><b>Anzahl</b></p>	<p><b>Bemerkung</b></p>	<p><b>Klasse</b></p>
	<p>KLLIBS60.150 - 400 HDWK150 - 400 QL6 LBS60.200 - 1500 VS41.05 KLLIBS60.150 - 400</p>	<p>VMKG.10 Dübel M 10 + CRO10 QL8 Dübel M 10 KLLBK25</p>	<p>4 1 + 1 + 1 1 1 1 2</p>	<p>Montage HDWK auf LBS Montage LBS auf VS41.05 Montage Kabelleiter auf HDWK</p>	<p>E 30 - E 90</p>
<p><b>2. Montage senkrecht</b></p>					
<p><b>Nr 14 : Wandmontage</b></p> 	<p><b>Referenz</b> Zertifikat ABP MPA-E-14-007 : F = 30 kg/m, L = 1500 mm, Variante a, Anlagen 3/7</p>	<p><b>zu befestigen mit :</b></p>	<p><b>Anzahl</b></p>	<p><b>Bemerkung</b></p>	<p><b>Klasse</b></p>
	<p>KLLIBS60.150 - 400 HDAB35.110 HDAB35.110 Bügelischen Typ H</p>	<p>VMKG.10 VM6.20 Dübel M 8</p>	<p>4 1 4 1</p>	<p>Montage KLLIBS auf HDAB35.110 Wandmontage pro Sprosse</p>	<p>E 30 - E 90</p>

- Befestigung mittels zertifizierter Dübel.  
- Anzahl Produkte für die kleinste Konstruktion (eine Lage + asymmetrisch).



## KBSI60

### Kabelrinne mit integrierten Verbindern



Mit integrierten Verbindern  
Längs- und Querlochung  
Gebördelt

Standardausführung

Sendzimir verzinkt

Ausführung Option HD

Tauchfeuerverzinkt

HD	Referenz	↑ mm	↔ mm	↔ mm	↔ mm	Kg/m	⊞	Lager	Einheit
HD	<b>KBSI60.075.100</b>	60	75	1,00	3000	1,400	60	✓	m
-	<b>KBSI60.075.125</b>	60	75	1,25	3000	1,750	60	✓	m
HD	<b>KBSI60.100.075</b>	60	100	0,75	3000	1,170	60	✓	m
HD	<b>KBSI60.100.100</b>	60	100	1,00	3000	1,560	60	✓	m
-	<b>KBSI60.100.125</b>	60	100	1,25	3000	1,950	60	✓	m
HD	<b>KBSI60.150.075</b>	60	150	0,75	3000	1,420	30	✓	m
HD	<b>KBSI60.150.100</b>	60	150	1,00	3000	1,890	30	✓	m
-	<b>KBSI60.150.125</b>	60	150	1,25	3000	2,360	30	✓	m
HD	<b>KBSI60.200.075</b>	60	200	0,75	3000	1,660	30	✓	m
HD	<b>KBSI60.200.100</b>	60	200	1,00	3000	2,220	30	✓	m
-	<b>KBSI60.200.125</b>	60	200	1,25	3000	2,770	30	✓	m
HD	<b>KBSI60.250.075</b>	60	250	0,75	3000	1,910	30	✓	m
HD	<b>KBSI60.250.100</b>	60	250	1,00	3000	2,540	30	✓	m
HD	<b>KBSI60.300.075</b>	60	300	0,75	3000	2,150	30	✓	m
HD	<b>KBSI60.300.100</b>	60	300	1,00	3000	2,870	30	✓	m
-	<b>KBSI60.300.125</b>	60	300	1,25	3000	3,580	30	✓	m
HD	<b>KBSI60.400.100</b>	60	400	1,00	3000	3,520	30	✓	m

Zu befestigen mit:

HD	<b>VMK6.10</b>	-	-	M6	-	0,009	100	✓	Stück
----	----------------	---	---	----	---	-------	-----	---	-------

Technische Informationen zu diesem Produkt finden Sie am Ende dieses Kapitels.

## KLLIBS60

### Kabelleiter integrierte Verbinder (BS)



Nutzbare Innenhöhe

44 mm

Sprossenabstand

150 mm

Standardausführung

Sendzimir verzinkt

Ausführung Option HD

Tauchfeuerverzinkt

HD	Referenz	↑ mm	↔ mm	↔ mm	↔ mm	Kg/m	⊞	Lager	Einheit
HD	<b>KLLIBS60.150</b>	60	150	1,00	3000	2,166	30		m
HD	<b>KLLIBS60.200</b>	60	200	1,00	3000	2,286	30		m
HD	<b>KLLIBS60.300</b>	60	300	1,00	3000	2,516	30		m
HD	<b>KLLIBS60.400</b>	60	400	1,00	3000	2,752	30		m

Technische Informationen zu diesem Produkt finden Sie am Ende dieses Kapitels.

**LBS**

**Verstärkungsleiste (BS)**



Standardausführung

Sendzimir verzinkt

Ausführung Option HD

Tauchfeuerverzinkt

HD	Referenz	↑ mm	↔ mm	↔ mm	↔ mm	Kg/Stück	⊞	Lager	Einheit
HD	<b>LBS60.200</b>	-	60		200	0,260	1	✓	Stück
HD	<b>LBS60.300</b>	-	60		300	0,390	1	✓	Stück
HD	<b>LBS60.400</b>	-	60		400	0,520	1	✓	Stück
HD	<b>LBS60.500</b>	-	60		500	0,660	1	✓	Stück
HD	<b>LBS60.600</b>	-	60		600	0,790	1	✓	Stück
HD	<b>LBS60.800</b>	-	60		800	1,050	1	✓	Stück
HD	<b>LBS60.1000</b>	-	60		1000	1,310	1	✓	Stück
HD	<b>LBS60.1200</b>	-	60		1200	1,570	1	✓	Stück
HD	<b>LBS60.1500</b>	-	60		1500	1,970	1	✓	Stück

Technische Informationen zu diesem Produkt finden Sie am Ende dieses Kapitels.

**QL**

**Schnellverbindungsglied mit Mutter**



Standardausführung

Elektrolytisch verzinkt

Ausführung Option HD

Tauchfeuerverzinkt

HD	Referenz	↑ mm	↔ mm	↔ mm	↔ mm	Kg/Stück	⊞	Lager	Einheit
HD	<b>QL6</b>	-		6,00	-	0,040	50	✓	Stück
HD	<b>QL8</b>	-		8,00	-	0,080	50	✓	Stück

Abgabe nur in vollen Verpackungseinheiten.

- QL6: Für Befestigung Konsole an LBS.

- QL8: Für Befestigung LBS an VS41.05.

## HDVS41.05

### Verbindungsstück



Standardausführung

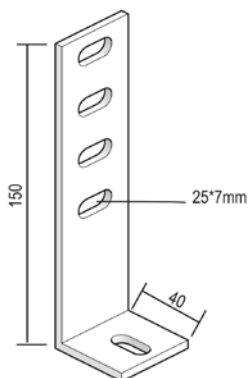
Tauchfeuerverzinkt

Referenz	↑ mm	↔ mm	↔ mm	↔ mm	Kg/Stück	⊞	Lager	Einheit
HDVS41.05	-	40	5,00	-	0,130	24	✓	Stück

Abgabe nur in vollen Verpackungseinheiten.  
HDVS41.41 / HDVS41.42: Schraube B10.40 mitgeliefert.

## HDAB35.110

### Abstandsbügel



Für vertikale Befestigung der Kabelleiter.

Standardausführung

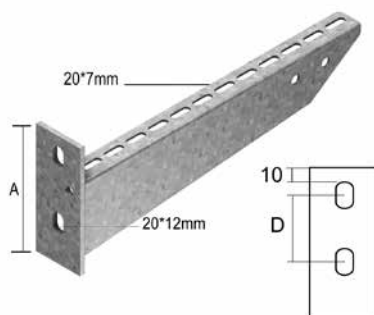
Tauchfeuerverzinkt

Referenz	↑ mm	↔ mm	↔ mm	↔ mm	Kg/Stück	⊞	Lager	Einheit
HDAB35.110	150	40		-	0,210	50	✓	Stück
Zu befestigen mit:								
HD VM6.20	-	-	M6	20	0,009	100	✓	Stück

Abgabe nur in vollen Verpackungseinheiten.

## HDWK

### Wand-/ Hängestielausleger geschweißt



Standardausführung

Tauchfeuerverzinkt

Referenz	↑ mm	↔ mm	↔ mm	↔ mm	Kg/Stück	⊞	Lager	Einheit
HDWK100	106	117		-	0,300	24	✓	Stück
HDWK150	112	167		-	0,360	24	✓	Stück
HDWK200	116	217		-	0,430	24	✓	Stück
HDWK250	120	267		-	0,530	12	✓	Stück
HDWK300	125	317		-	0,730	12	✓	Stück
HDWK400	134	417		-	0,880	12	✓	Stück
Zu befestigen mit:								
HD B10.40	-	-	M10	40	0,033	100	✓	Stück
HD CRO10	-	-	M10	-	0,012	100	✓	Stück
HD M10	-	-	M10	-	0,010	100	✓	Stück

Technische Informationen zu diesem Produkt finden Sie am Ende dieses Kapitels.

Abgabe nur in vollen Verpackungseinheiten.  
Verwenden Sie B12.50 + CRO12 + M12 für symmetrische Befestigung.

**HDBSKLEM**

**Klemme für Gewindestangesicherung**



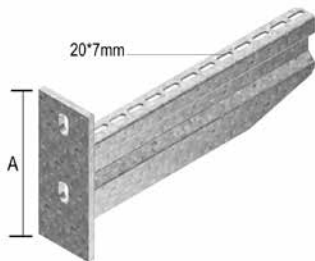
Sehr schnelle Montage der Gewindestange mittels einer Klemm-/Schraubverbindung. Nutzbar mit Konsolen HDWK und KCLBS.

	Standardausführung				Tauchfeuerverzinkt				
Referenz	↑ mm	↔ mm	↔ mm	↔ mm	Kg/Stück	⊞	Lager	Einheit	
<b>HDBSKLEM</b>	25	125		-	0,120	20	✓	Stück	

Abgabe nur in vollen Verpackungseinheiten.  
 Enden festgehalten durch Gewindestange TIM.  
 Keine Schrauben und Muttern mehr notwendig.  
 Gewindestange kann in einer durchlaufenden Länge montiert werden.  
 Unabhängig vom Durchmesser der Gewindestange.  
 Brandschutzklemme kann genutzt werden, festzuschrauben mit einem Drehmoment von 10 Nm.

**HDWKM**

**Wand- und Hängestielausleger geschweißt**



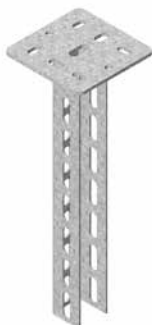
Für direkte Wandbefestigung und auch für Befestigung an den Hängestielen

	Standardausführung				Tauchfeuerverzinkt				
Referenz	↑ mm	↔ mm	↔ mm	↔ mm	Kg/Stück	⊞	Lager	Einheit	
<b>HDWKM100</b>	125	125		-	0,450	24	✓	Stück	
<b>HDWKM200</b>	134	225		-	0,650	24	✓	Stück	
<b>HDWKM300</b>	175	325		-	1,377	6	✓	Stück	
<b>HDWKM400</b>	175	425		-	1,696	6	✓	Stück	

Technische Informationen zu diesem Produkt finden Sie am Ende dieses Kapitels.  
 Abgabe nur in vollen Verpackungseinheiten.

## HDHSMU50

### Hängestiel mittelschwer



Max. Belastung	2100 daN
Standardausführung	Tauchfeuerverzinkt

Referenz	↑ mm	↔ mm	↔ mm	↔ mm	Kg/Stück	📦	Lager	Einheit
HDHSMU50.200	-			200	0,940	1	✓	Stück
HDHSMU50.300	-			300	1,160	1	✓	Stück
HDHSMU50.400	-			400	1,380	1	✓	Stück
HDHSMU50.500	-			500	1,610	1	✓	Stück
HDHSMU50.600	-			600	1,830	1	✓	Stück
HDHSMU50.800	-			800	2,270	1	✓	Stück
HDHSMU50.1000	-			1000	2,710	1	✓	Stück
HDHSMU50.1200	-			1200	3,150	1	✓	Stück
HDHSMU50.1500	-			1500	3,820	1	✓	Stück

Technische Informationen zu diesem Produkt finden Sie am Ende dieses Kapitels.

## HDTSU

### Zwischenstück für HDHSMU50



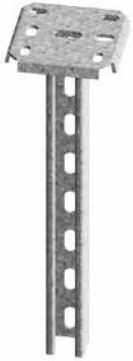
Standardausführung	Tauchfeuerverzinkt
--------------------	--------------------

Referenz	↑ mm	↔ mm	↔ mm	↔ mm	Kg/Stück	📦	Lager	Einheit
HDTSU50	-			-	0,223	12	✓	Stück

Abgabe nur in vollen Verpackungseinheiten.  
Mitgeliefert: Schraube HDB10.80, HDCRO10 und Mutter HDM10.

**HSMES**

**Hängestiel einseitig**



Hängestielprofil: HDMP41.41S  
Geschweisste Kopfplatte: 120x120 mm

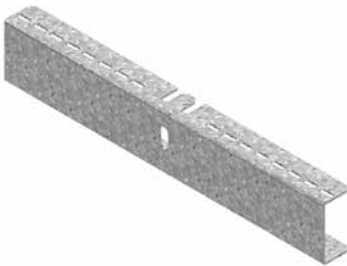
Max. Belastung	1800 daN
Standardausführung	Elektrolytisch verzinkt
Ausführung Option HD	Tauchfeuerverzinkt

HD	Referenz	↑ mm	↔ mm	↔ mm	↔ mm	Kg/Stück	⊞	Lager	Einheit
HD	HSMES200	-			200	1,020	20	✓	Stück
HD	HSMES300	-			300	1,280	1	✓	Stück
HD	HSMES400	-			400	1,530	1	✓	Stück
HD	HSMES500	-			500	1,790	1	✓	Stück
HD	HSMES600	-			600	2,050	1	✓	Stück
HD	HSMES800	-			800	2,570	1	✓	Stück
HD	HSMES1000	-			1000	3,090	1	✓	Stück

Technische Informationen zu diesem Produkt finden Sie am Ende dieses Kapitels.  
Auch verwendbar für Doppelmontage.

**DKBS**

**Doppelte Konsole (BS)**



Für Befestigung an den Hängestiel HSMES.

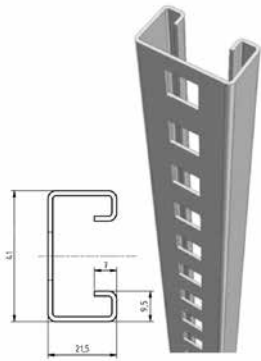
Standardausführung	Sendzimir verzinkt
Ausführung Option HD	Tauchfeuerverzinkt

HD	Referenz	↑ mm	↔ mm	↔ mm	↔ mm	Kg/Stück	⊞	Lager	Einheit
HD	DKBS100	82	291		-	0,860	12	✓	Stück
HD	DKBS150	82	391		-	1,170	6	✓	Stück
HD	DKBS200	82	491		-	1,470	6	✓	Stück
HD	DKBS250	82	591		-	1,780	6	✓	Stück
HD	DKBS300	82	691		-	2,090	6	✓	Stück

Technische Informationen zu diesem Produkt finden Sie am Ende dieses Kapitels.  
Abgabe nur in vollen Verpackungseinheiten.

## MPCL

### Montageprofil klipsbar



Standardausführung

Sendzimir verzinkt

HD	Referenz	↑ mm	↔ mm	↔ mm	↔ mm	Kg/Stück	⊞	Lager	Einheit
-	MPCL41.21.150.200	41	21	1,50	210	0,240	10	✓	Stück
-	MPCL41.21.150.300	41	21	1,50	300	0,340	10	✓	Stück
-	MPCL41.21.150.400	41	21	1,50	420	0,480	10	✓	Stück
-	MPCL41.21.150.500	41	21	1,50	510	0,580	10	✓	Stück
-	MPCL41.21.150.600	41	21	1,50	600	0,680	10	✓	Stück
-	MPCL41.21.150.800	41	21	1,50	810	0,920	10	✓	Stück
-	MPCL41.21.150.3	41	21	1,50	3000	1,150	3	✓	m

Zu befestigen mit:

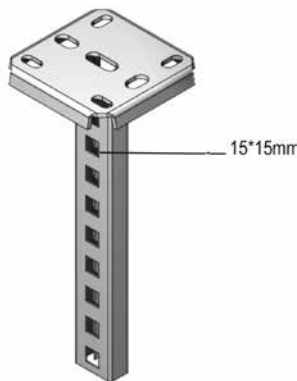
HD M8	-	-	M8	-	0,005	100	✓	Stück
HD M10	-	-	M10	-	0,010	100	✓	Stück
HD M12	-	-	M12	-	0,017	100	✓	Stück
HD RO8	-	-	M8	-	0,002	100	✓	Stück
HD RO10	-	-	M10	-	0,004	100	✓	Stück
HD RO12	-	-	M12	-	0,006	100	✓	Stück

Technische Informationen zu diesem Produkt finden Sie am Ende dieses Kapitels.

Abgabe nur in vollen Verpackungseinheiten.

## HDHSLECL

### Hängestiel einseitig klipsbar



Hängestielprofil: HDMP41.21  
Geschweisste Kopfplatte: 120x120

Max. Belastung

1000 daN

Standardausführung

Tauchfeuerverzinkt

Referenz	↑ mm	↔ mm	↔ mm	↔ mm	Kg/Stück	⊞	Lager	Einheit
HDHSLECL300	-	-	-	300	0,850	1	✓	Stück
HDHSLECL400	-	-	-	420	1,010	1	✓	Stück
HDHSLECL500	-	-	-	510	1,130	1	✓	Stück
HDHSLECL600	-	-	-	600	1,230	1	✓	Stück
HDHSLECL800	-	-	-	810	1,450	1	✓	Stück
HDHSLECL1000	-	-	-	1020	1,750	1	✓	Stück
HDHSLECL1200	-	-	-	1200	1,950	1	✓	Stück

Auch verwendbar für Doppelmontage.

Montiert mit 2 Dübel.

Für symmetrische Befestigung, verwenden Sie 2 Dübel M12.

**CLHS**

**Zubehörteil HDHSLECL klipsbar für KCL**



Für symmetrische Befestigung von der KCLBS

Standardausführung

Sendzimir verzinkt

HD	Referenz	↑ mm	↔ mm	⊥ mm	↔ mm	Kg/Stück	⊞	Lager	Einheit
-	<b>CLHS</b>	-			-	0,120	24	✓	Stück

Abgabe nur in vollen Verpackungseinheiten.

**HDVS41**

**Verbindungsstück**



Zu verwenden bei Montage der Gewindestange an die Wand.

Standardausführung

Tauchfeuerverzinkt

Referenz	↑ mm	↔ mm	⊥ mm	↔ mm	Kg/Stück	⊞	Lager	Einheit
<b>HDVS41.45</b>	-	40	3,00	-	0,100	12	✓	Stück

Abgabe nur in vollen Verpackungseinheiten.



**TIM**

**Gewindestange (DIN 975)**



Standardausführung

Elektrolytisch verzinkt

Ausführung Option HD

Tauchfeuerverzinkt

Referenz	Max. Belastung (in daN)
TIM8	550
TIM10	900
TIM12	1300

HD	Referenz	↑ mm	↔ mm	↔ mm	↔ mm	Kg/m	⊠	Lager	Einheit
HD	<b>TIM8</b>	-		M8	2000	0,319	50	✓	m
HD	<b>TIM10</b>	-		M10	2000	0,500	50	✓	m
HD	<b>TIM12</b>	-		M12	2000	0,725	40	✓	m

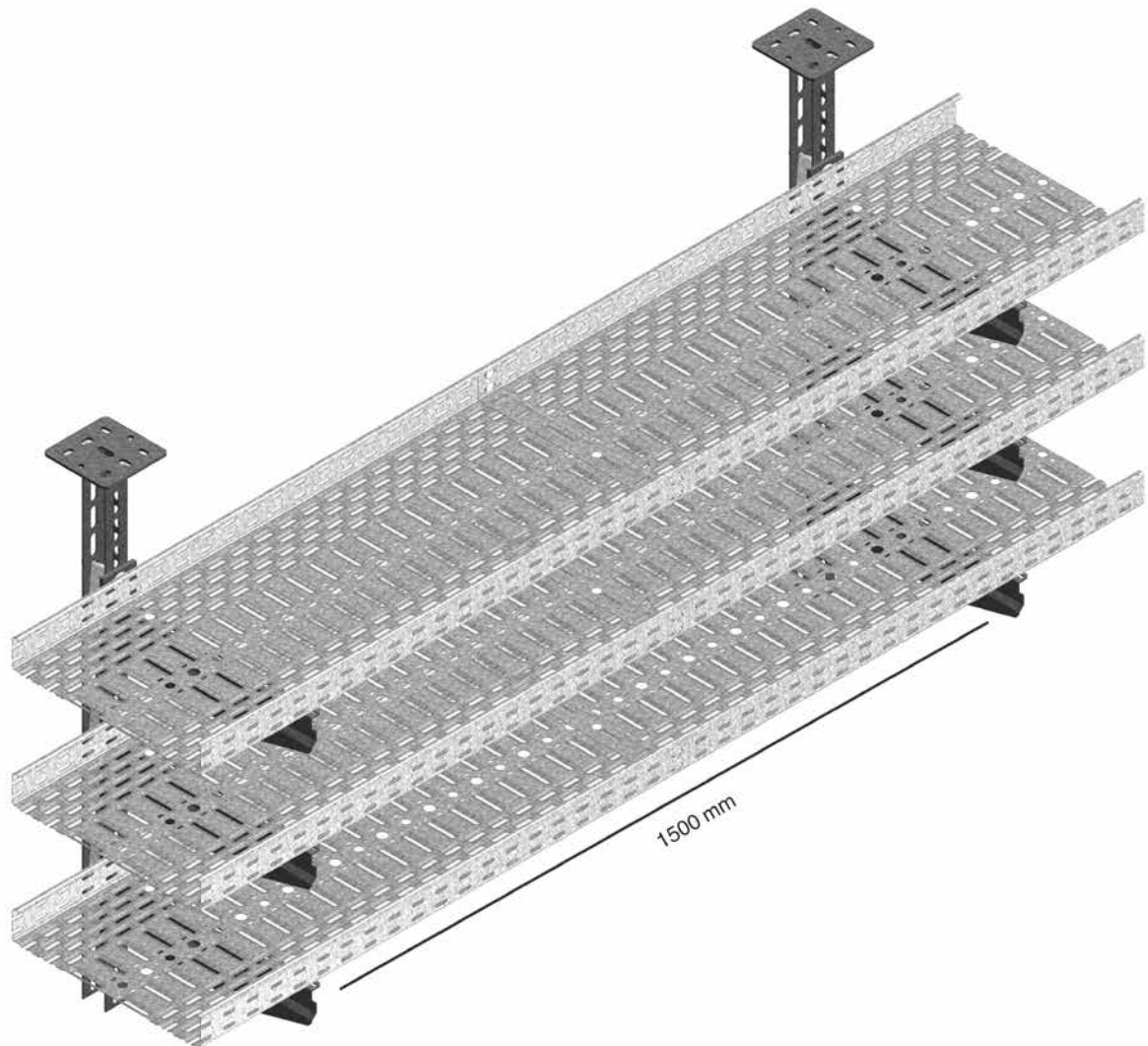
Zu befestigen mit:

HD	<b>M8</b>	-	-	M8	-	0,005	100	✓	Stück
HD	<b>M10</b>	-	-	M10	-	0,010	100	✓	Stück
HD	<b>M12</b>	-	-	M12	-	0,017	100	✓	Stück
HD	<b>RO8</b>	-	-	M8	-	0,002	100	✓	Stück
HD	<b>RO10</b>	-	-	M10	-	0,004	100	✓	Stück
HD	<b>RO12</b>	-	-	M12	-	0,006	100	✓	Stück



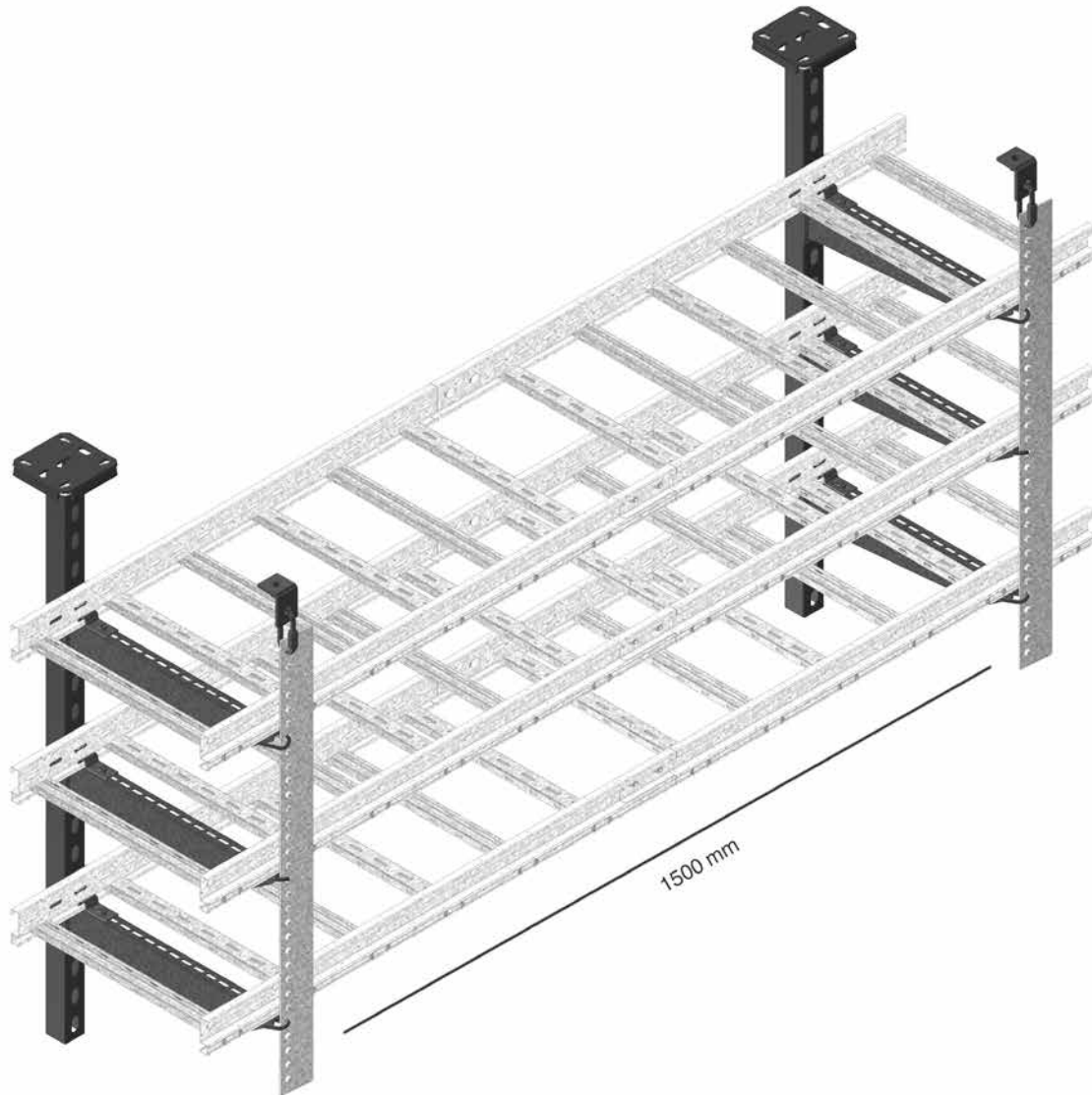
**KBSI60**

Technische Informationen



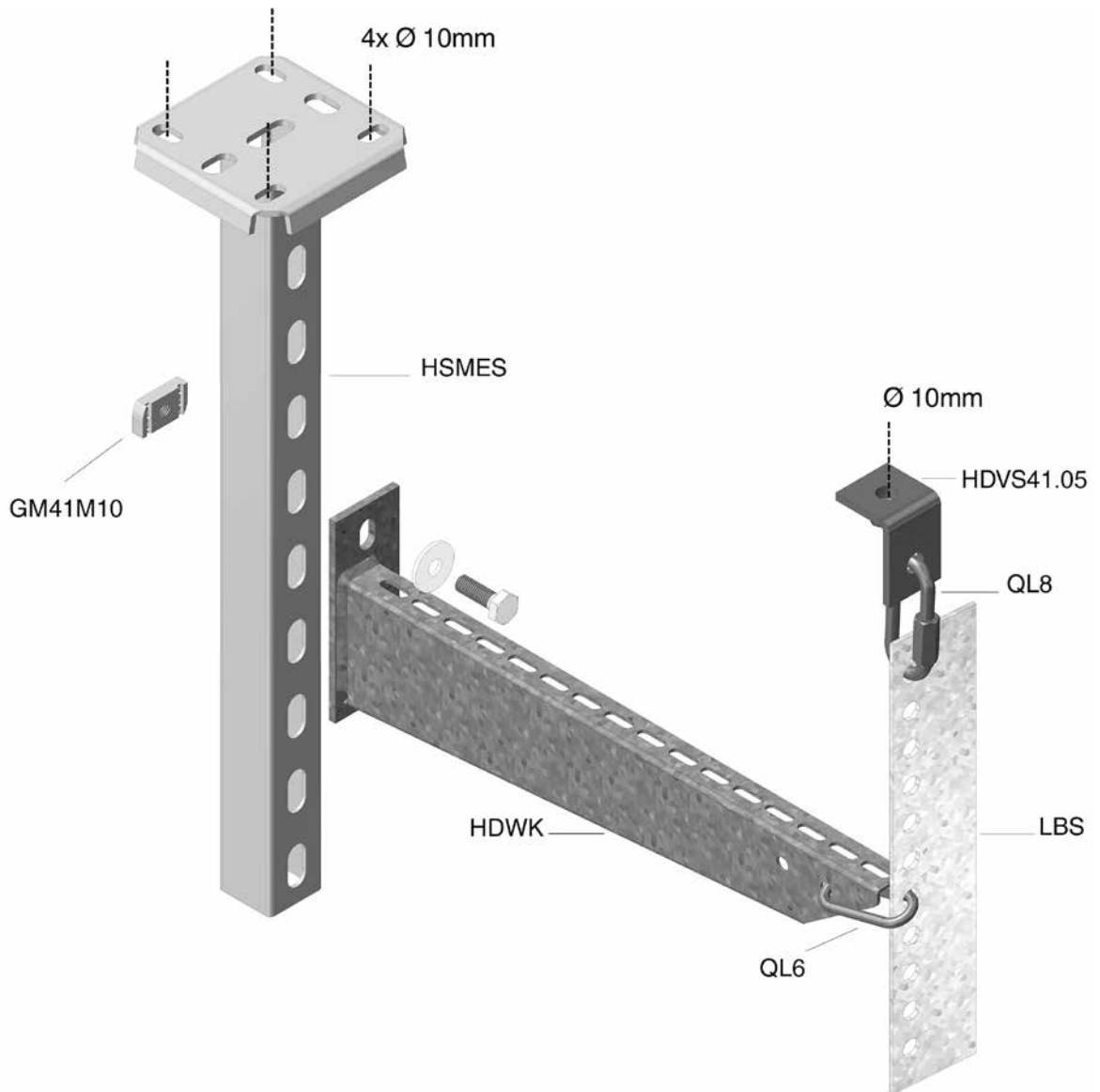
**KLLIBS60**

## Technische Informationen



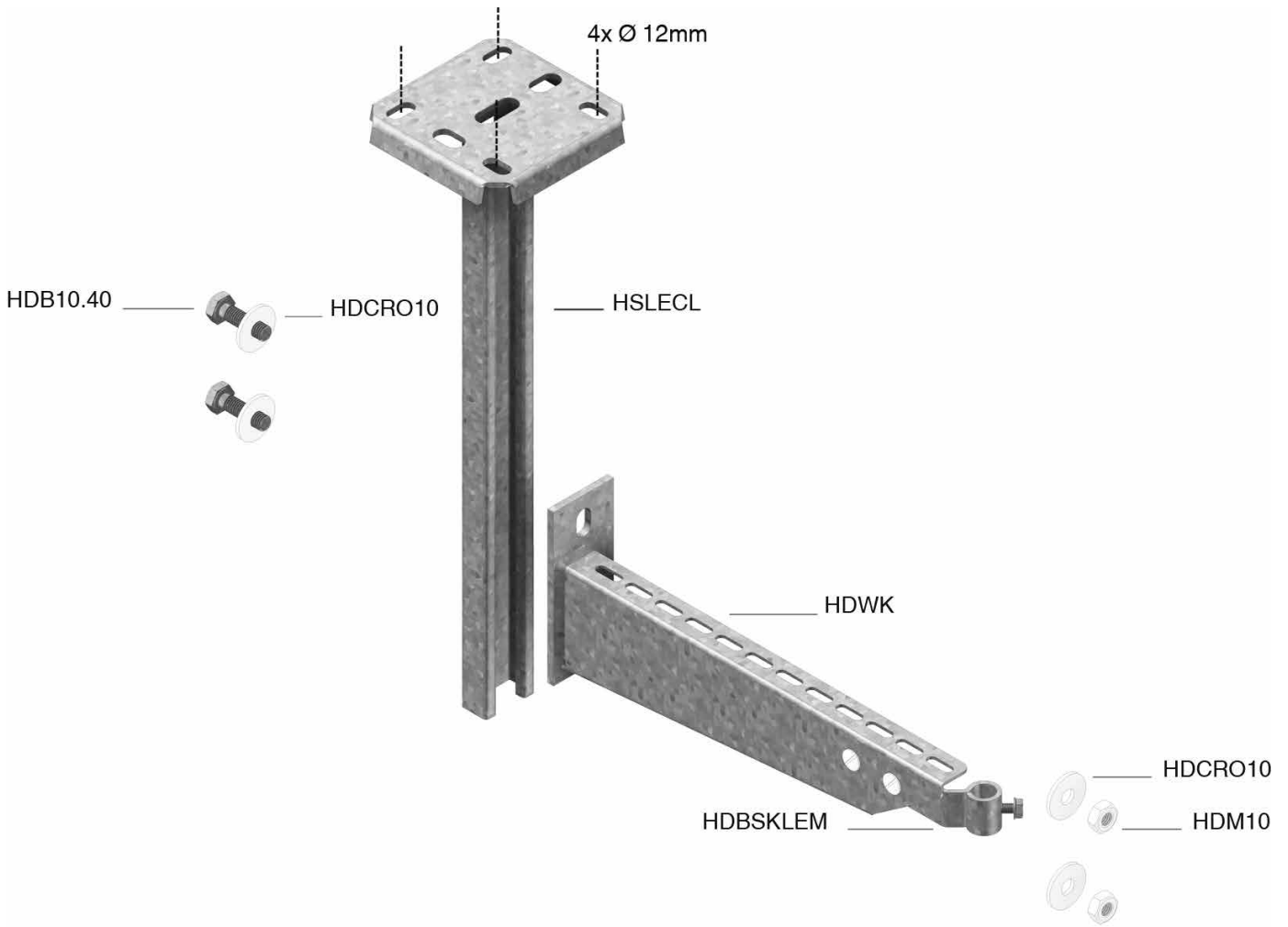
**LBS**

**Technische Informationen**



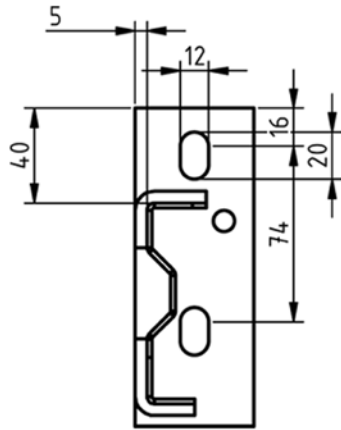
**HDWK**

**Technische Informationen**

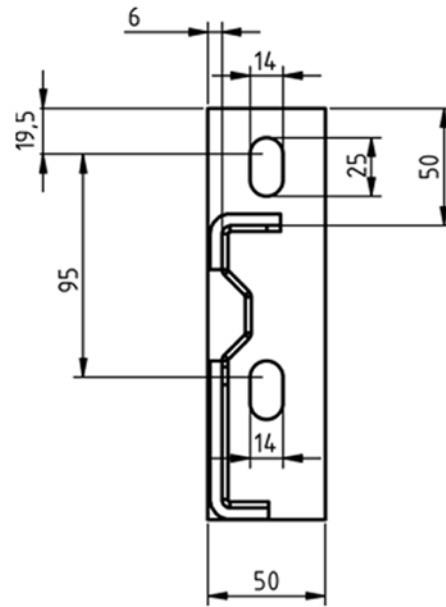


**HDWKM**

Technische Informationen



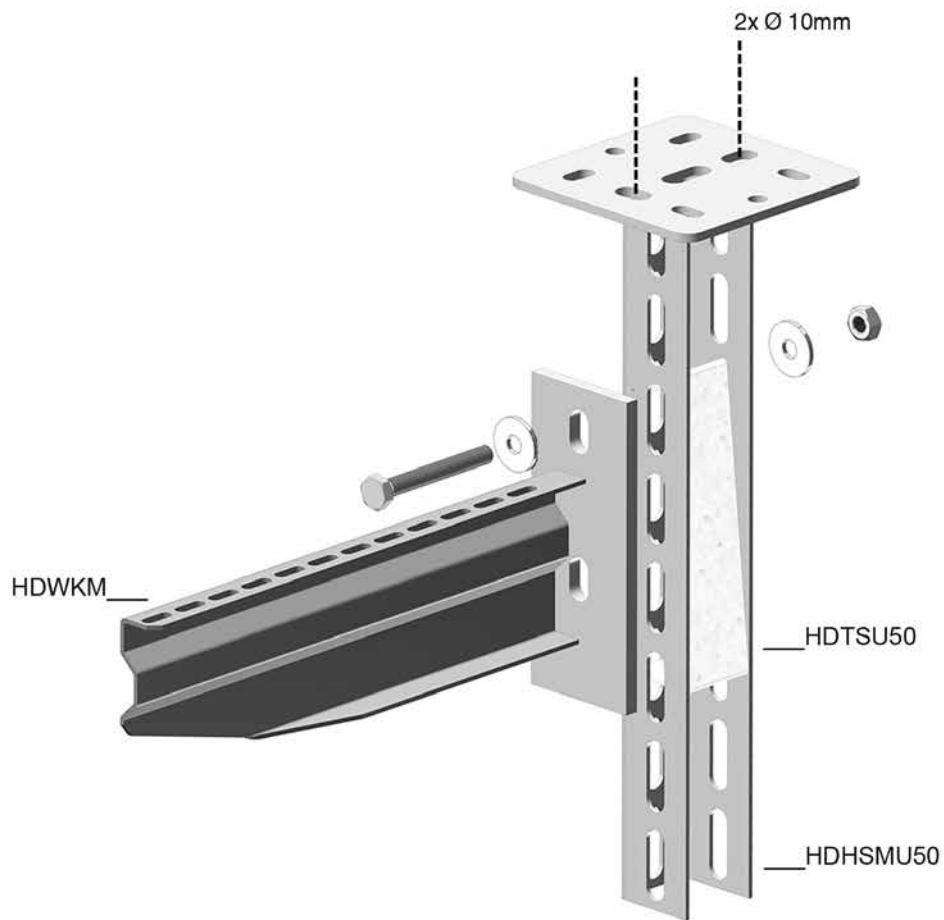
100-150



300-1000

**HDHSMU50**

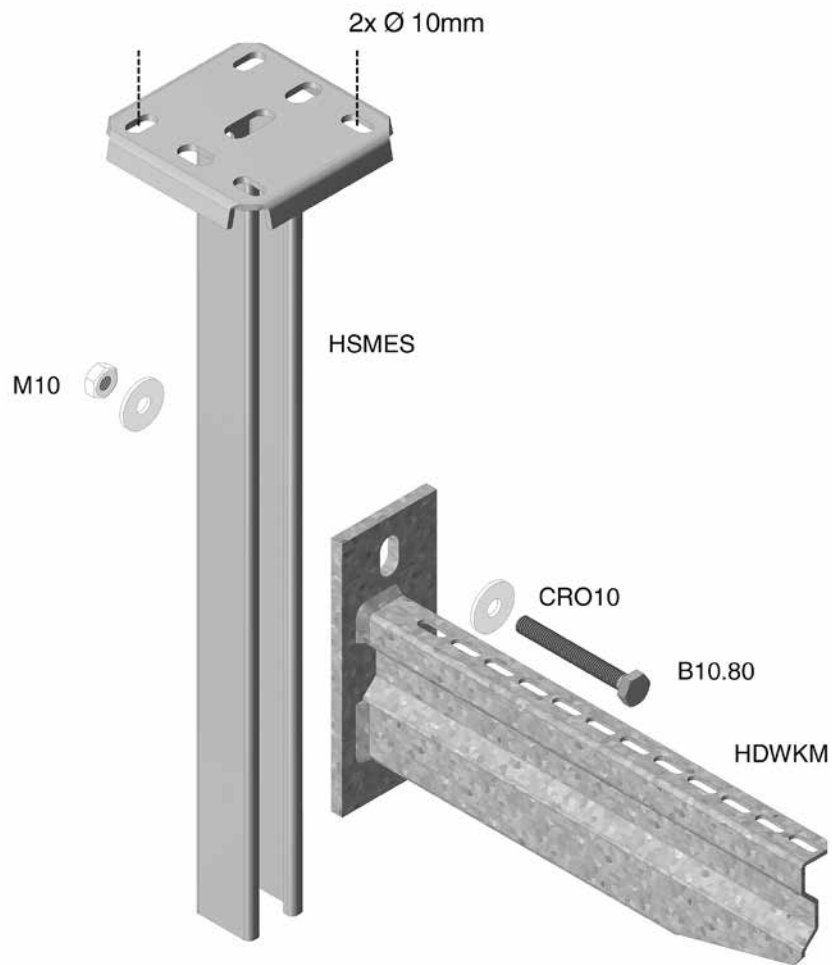
## Technische Informationen





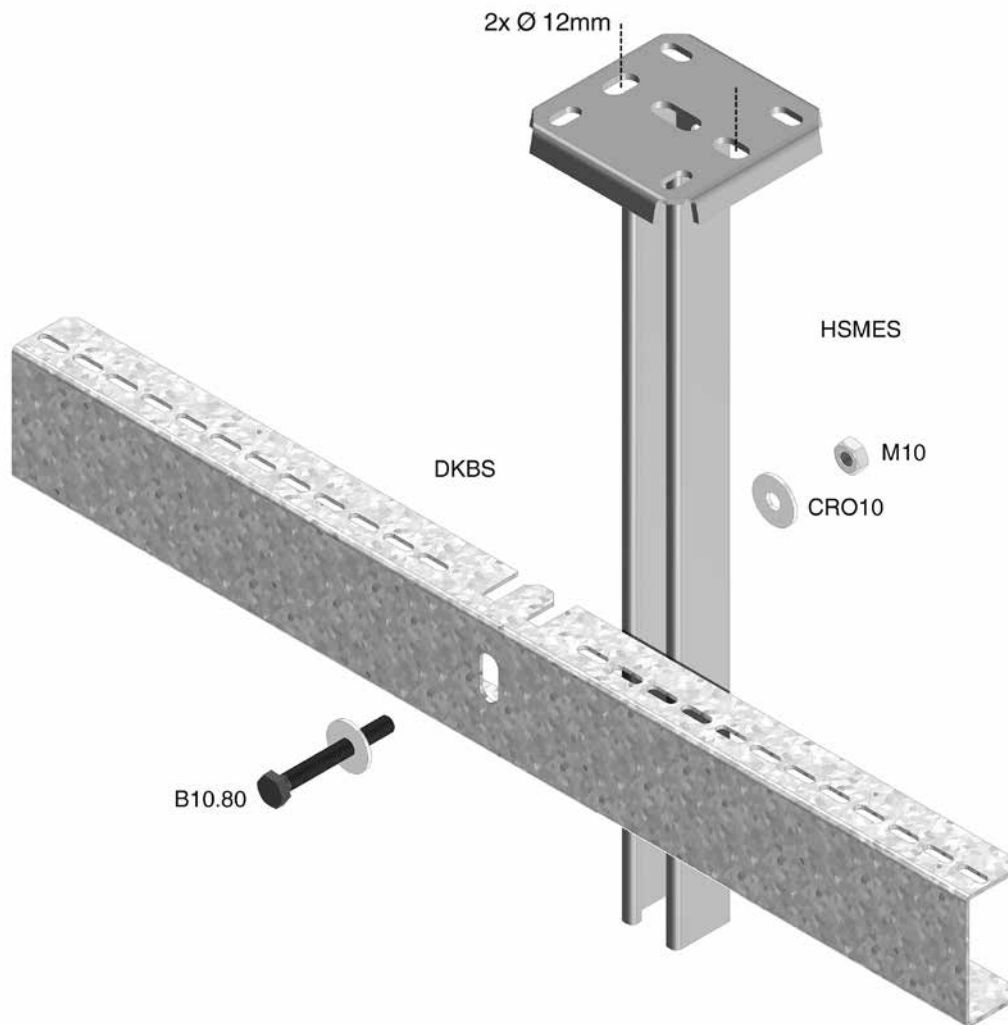
## HSMES

### Technische Informationen



**DKBS**

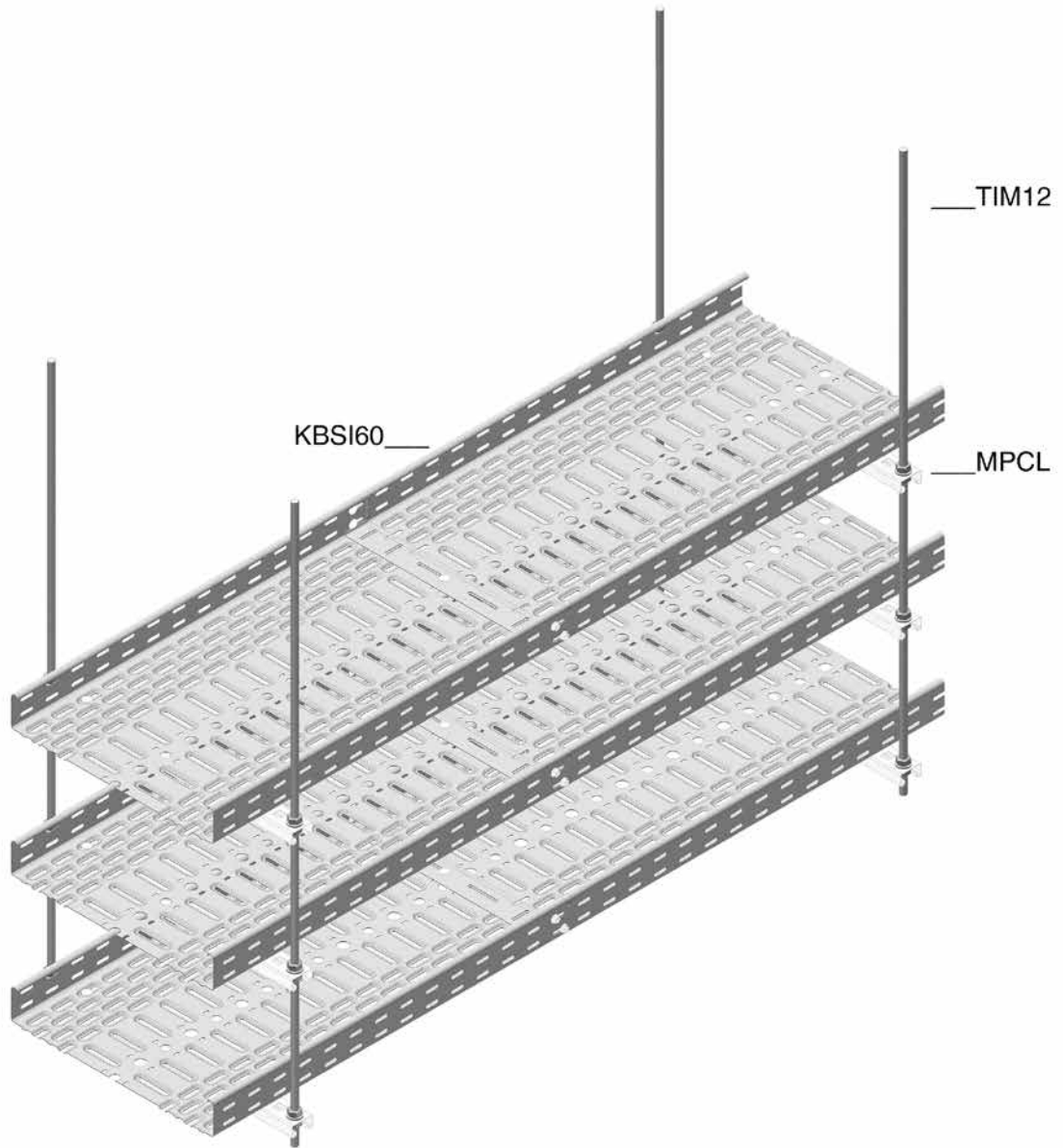
## Technische Informationen



## MPCL

### Technische Informationen

---





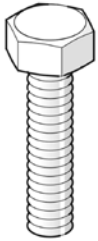
## BRANDSCHUTZSYSTEME

Montagezubehör



**B**

**Sechskantschraube (DIN 933)**



Standardausführung

Elektrolytisch verzinkt

Ausführung Option HD

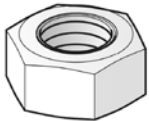
Tauchfeuerverzinkt

HD	Referenz	↑ mm	↔ mm	⊘ mm	↔ mm	Kg/Stück	⊞	Lager	Einheit
HD	<b>B10.20</b>	-		M10	20	0,021	100	✓	Stück
HD	<b>B10.30</b>	-		M10	30	0,027	100	✓	Stück
HD	<b>B10.40</b>	-		M10	40	0,033	100	✓	Stück
HD	<b>B10.80</b>	-		M10	80	0,053	100	✓	Stück
HD	<b>B12.50</b>	-		M12	50	0,058	100	✓	Stück

Abgabe nur in vollen Verpackungseinheiten.

**M**

**Sechskantmutter (DIN 934)**



Standardausführung

Elektrolytisch verzinkt

Ausführung Option HD

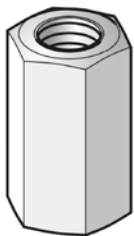
Tauchfeuerverzinkt

HD	Referenz	↑ mm	↔ mm	⊘ mm	↔ mm	Kg/Stück	⊞	Lager	Einheit
HD	<b>M8</b>	-		M8	-	0,005	100	✓	Stück
HD	<b>M10</b>	-		M10	-	0,010	100	✓	Stück
HD	<b>M12</b>	-		M12	-	0,017	100	✓	Stück

Abgabe nur in vollen Verpackungseinheiten.

**VM6334**

**Verbindungs-muffe (DIN 6334)**



Standardausführung

Elektrolytisch verzinkt

HD	Referenz	↑ mm	↔ mm	⊘ mm	↔ mm	Kg/Stück	⊞	Lager	Einheit
-	<b>VM8</b>	24		M8	-	0,021	50	✓	Stück
-	<b>VM10</b>	30		M10	-	0,042	50	✓	Stück
-	<b>VM12</b>	36		M12	-	0,059	50	✓	Stück

Abgabe nur in vollen Verpackungseinheiten.

**VM**

**Flachrundkopfschraube mit Flanschmutter**



Standardausführung

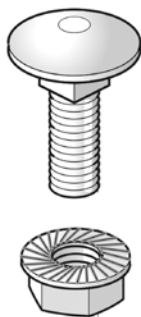
Elektrolytisch verzinkt

HD	Referenz	↑ mm	↔ mm	↔ mm	↔ mm	Kg/Stück	⊞	Lager	Einheit
-	<b>VM4.40</b>	-		M4	40	0,005	100	✓	Stück
HD	<b>VM6.10</b>	-		M6	10	0,008	100	✓	Stück
HD	<b>VM6.20</b>	-		M6	20	0,009	100	✓	Stück
-	<b>VM10.50</b>	-		M10	50	0,041	100	✓	Stück

Abgabe nur in vollen Verpackungseinheiten.

**VMK**

**Selbtsichernde Schraube / Flanschmutter**



Standardausführung

Elektrolytisch verzinkt

Ausführung Option HD

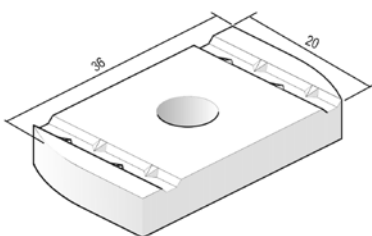
Tauchfeuerverzinkt

HD	Referenz	↑ mm	↔ mm	↔ mm	↔ mm	Kg/Stück	⊞	Lager	Einheit
HD	<b>VMK6.10</b>	-		M6	-	0,009	100	✓	Stück

Abgabe nur in vollen Verpackungseinheiten.

**GM41**

**Gleitmutter für Tragprofile**



Für stufenlose Befestigung der Konsolen auf die Hängestiele.

Standardausführung

Elektrolytisch verzinkt

Ausführung Option HD

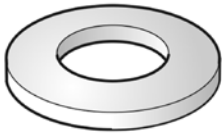
Tauchfeuerverzinkt

HD	Referenz	↑ mm	↔ mm	↔ mm	↔ mm	Kg/Stück	⊞	Lager	Einheit
HD	<b>GM41M10</b>	-		M10	-	0,040	50	✓	Stück

Abgabe nur in vollen Verpackungseinheiten.

**RO**

**Unterlegscheibe (DIN 125-1 A)**



Standardausführung

Elektrolytisch verzinkt

Ausführung Option HD

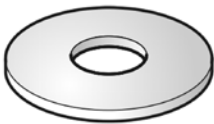
Tauchfeuerverzinkt

HD	Referenz	↑ mm	↔ mm	⊘ mm	↔ mm	Kg/Stück	📦	Lager	Einheit
HD	<b>RO8</b>	-		M8	-	0,002	100	✓	Stück
HD	<b>RO10</b>	-		M10	-	0,004	100	✓	Stück
HD	<b>RO12</b>	-		M12	-	0,006	100	✓	Stück

Abgabe nur in vollen Verpackungseinheiten.

**CRO**

**Großflächenunterlegscheibe (DIN 9021)**



Standardausführung

Elektrolytisch verzinkt

Ausführung Option HD

Tauchfeuerverzinkt

HD	Referenz	↑ mm	↔ mm	⊘ mm	↔ mm	Kg/Stück	📦	Lager	Einheit
HD	<b>CRO8</b>	-		M8	-	0,006	100	✓	Stück
HD	<b>CRO10</b>	-		M10	-	0,012	100	✓	Stück
HD	<b>CRO12</b>	-		M12	-	0,027	100	✓	Stück

Abgabe nur in vollen Verpackungseinheiten.