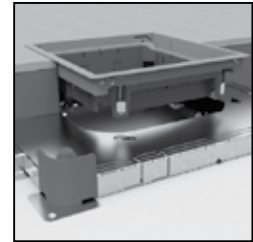
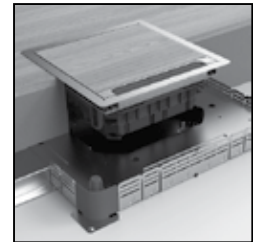


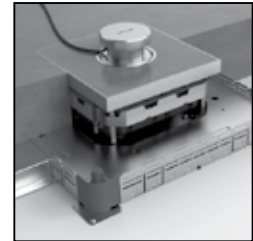
Universales Estrichüberdeckte Unterflursystem



Deckel für Estrichüberdeckte Kanäle, nicht wasserdicht

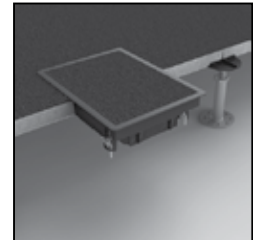


Deckel für Estrichüberdeckte Kanäle, wasserdicht

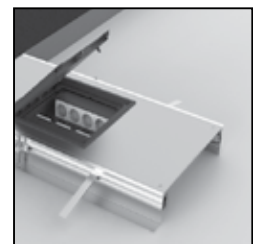


UNTERFLURSYSTEME

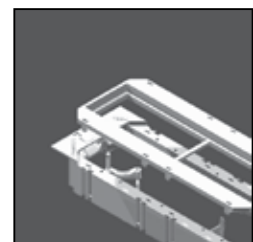
Deckel für Doppelboden, nicht wasserdicht



Estrichbündige Kanäle



Montagezubehör



UNTERFLURSYSTEME

UNIVERSALES ESTRICHÜBERDECKTE UNTERFLURSYSTEM

VGI		
VGI28	Unterflurkanal integrierte Verbinder	6-303
VGI38	Unterflurkanal integrierte Verbinder	6-304
VGI48	Unterflurkanal integrierte Verbinder	6-304
VGLI		
VGLI28	Unterflurkanal leicht integr. Verbinder	6-305
VGLI38	Unterflurkanal leicht integr. Verbinder	6-305
VGLI48	Unterflurkanal leicht integr. Verbinder	6-306
UNIVERSALES UNTERFLURSYSTEM		
VSB	Steige-und Fallstück für Unterflurkanal	6-306
VK	Verbinder für Unterflurkanal	6-307
VE	Endstück für Unterflurkanal	6-307
NEO	Unterflurdose universal	6-308
VEVV	Schalungselement	6-309
VERV	Schalungselement	6-309
VEVP	Schalungselement poliertem Beton	6-310
VERP	Schalungselement R3 poliertem Beton	6-310

DECKEL für ESTRICHÜBERDECKTE Kanäle, nicht wasserdicht

TEPPICH LINOLEUM VINYL		
BDVKK2	Blinddeckel rechteckig universal	6-313
KDVKK2	Klappdeckel rechteckig universal	6-314
BDVKK3	Blinddeckel quadratisch universal	6-315
KDVKK3	Klappdeckel quadratisch universal	6-316
BDRKK3	Blinddeckel rund universal	6-317
KDRKK3	Klappdeckel rund universal	6-318
PARKETT FLIESEN EPOXID		
KDVIT2	Klappdeckel Edelstahl rechteckig	6-318
KDVIRK2	Klappdeckel Edelst. rechteckig mit Rand	6-319
KDVIT3	Klappdeckel Edelstahl quadratisch	6-320
KDVITV3	Klappdeckel flach, Edelstahl quadratisch	6-321
KDVIRK3	Klappdeckel Edelst. quadratisch mit Rand	6-322
DRIT3	Deckel rund, seitlicher Kabelausgang	6-323

DECKEL für ESTRICHÜBERDECKTE Kanäle, wasserdicht

FLIESEN EPOXID POLIERTER BETON		
BDVITWD2	Blinddeckel Edelst. rechteckig wasserd.	6-327
BDVITWD3	Blinddeckel Edelst. quadratisch wasserd.	6-328
DVITWD3	Deckel Edelstahl quadratisch wasserdicht	6-329
DVITWDV3	Deckel quadratisch flach wasserdicht	6-330
KDVITWD3	Klappdeckel Edelst. quadratisch wasserd.	6-331
KDVITWDV3	Klappdeckel quadratisch flach wasserd.	6-332
BDRITWD3	Blinddeckel Edelstahl rund wasserdicht	6-333
DRITWD3	Deckel Edelstahl rund wasserdicht	6-334
KUWDT	Tubus für wasserdichten Kabelauslass	6-335

DECKEL für DOPPELBODEN, nicht wasserdicht

TEPPICH LINOLEUM VINYL PARKETT		
BDVKK2	Blinddeckel rechteckig universal	6-339
KDVKK2	Klappdeckel rechteckig universal	6-340
KDVIRK2	Klappdeckel Edelst. rechteckig mit Rand	6-341
BDVKK3	Blinddeckel quadratisch universal	6-342
KDVKK3	Klappdeckel quadratisch universal	6-343
KDVIRK3	Klappdeckel Edelst. quadratisch mit Rand	6-344
BDRKK3	Blinddeckel rund universal	6-345
KDRKK3	Klappdeckel rund universal	6-346

ESTRICHBÜNDIGE KANÄLE

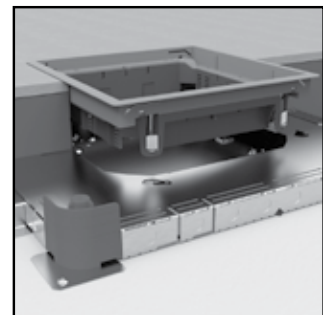
OVG		
OVG	Unterflurkanal offen estrichbündig	6-350
OVGBP	Bodenplatte	6-350
OVG DECKEL		
DOVG	Deckel Unterflurkanal estrichbündig	6-351
DOVGV.2	Deckel Unterflurkanal estrichbündig	6-351
DOVGV.3	Deckel Unterflurkanal estrichbündig	6-351
DOVGR.3	Deckel Unterflurkanal estrichbündig	6-352
OVG ZUBEHÖR		
OVGB	Bogenstück Unterflurkanal estrichbündig	6-352
OVGT	T-Stück Unterflurkanal estrichbündig	6-352
OVGK	Kreuzstück Unterflurkanal estrichbündig	6-353
OVGE	Endstück Unterflurkanal estrichbündig	6-353
KDVKK2	Klappdeckel rechteckig universal	6-354
KDVIRK2	Klappdeckel Edelst. rechteckig mit Rand	6-355
KDVKK3	Klappdeckel quadratisch universal	6-356
KDVIRK3	Klappdeckel Edelst. quadratisch mit Rand	6-357
KDRKK3	Klappdeckel rund universal	6-358
OVGZ	Universalseitenkante Unterflurkanal OVG	6-359
OVGP	Profil Unterflurkanal estrichbündig	6-359
OVGTR	Traverse Unterflurkanal estrichbündig	6-359
OVGVST	Nivellierfuß mit Bodenplatte OVG	6-360
OVGAN	Estrichanker Unterflurkanal OVG	6-360
OVGTAP	Teppichrand Unterflurkanal estrichbündig	6-360
OVGHV	Verbindungswinkel Unterflurkanal OVG	6-361
OVGEQ	Erdungsklemme Unterflurkanal OVG	6-361
OVGEQH	Erdungsklemme Unterflurkanal OVG	6-361
SLOS	Trennsteg schraubbar	6-362
	TECHNISCHE INFORMATIONEN	6-363

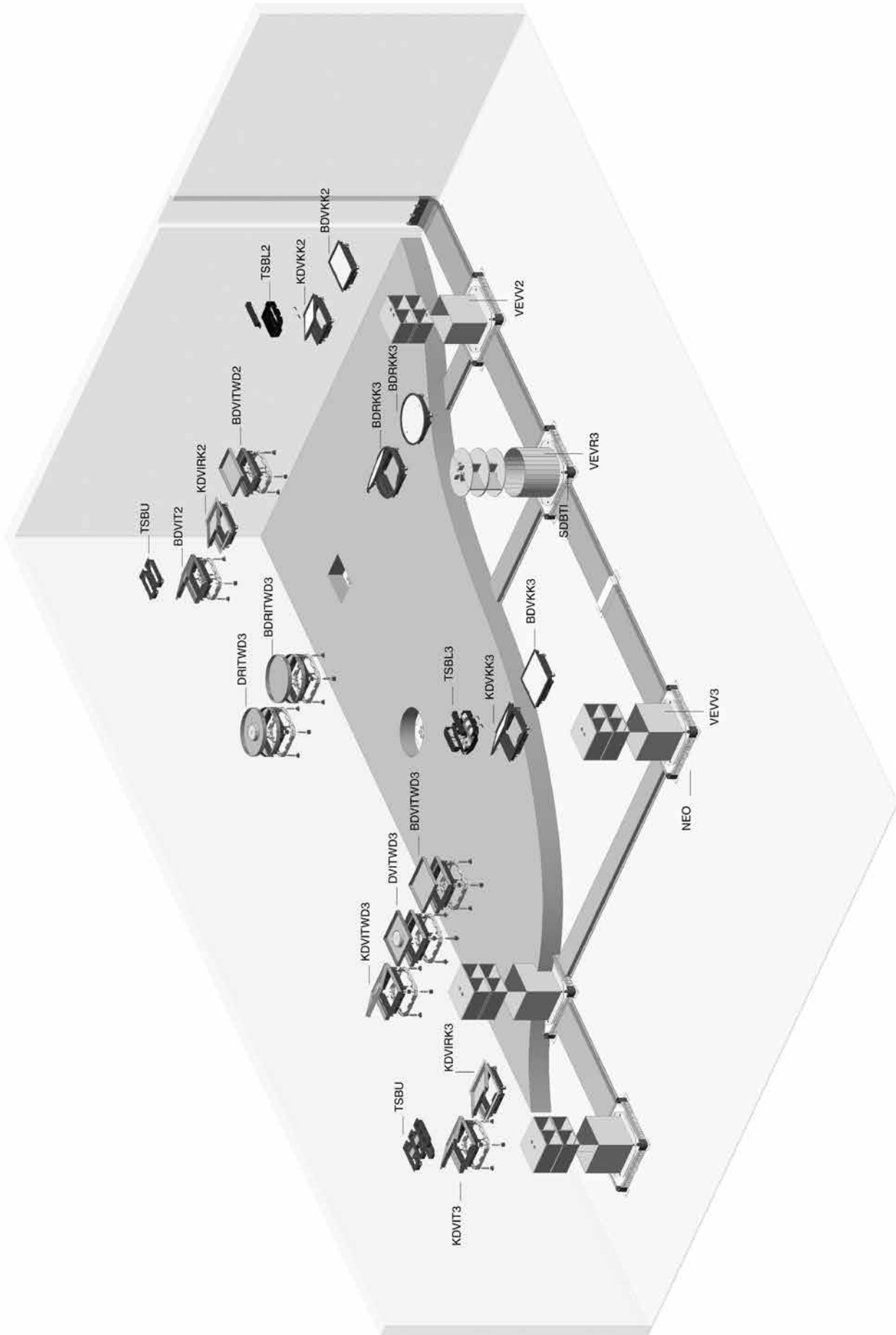
MONTAGEZUBEHÖR

ZUBEHÖR		
NEOT	Unterstützender Alurahmen	6-371
NEOAVT	Fußstück NEO	6-371
NEOTVT	Unterstützung NEOT	6-372
AM	Erhöhungsmutter	6-372
OHE	Erhöhungselement für Unterflurdeckel	6-373
IOK	Ausfull Rahmen für deckeln	6-373
KDVIZ	Kit für schwere Belastung	6-374
BDVIZ	Kit für schwere Belastung	6-374
TSBU	Gerätebecher universal	6-375
TSBU45	Gerätebecher 45	6-375
TSBU50	Gerätebecher Installationsgeräte Tragb.	6-376
TSBUD	Gerätebecher Montageplatten Datentechnik	6-376
ADPU	Abdeckplatte für TSBU	6-377
ADPUB	Schutzgehäuse Boden TSBU	6-377
ADSU	Abdeckkappe	6-378
SSBU	Trennsteg für TSBU	6-378
IDP	Einbauplatte für ADPUD	6-379
GBP	Blindplatte Gerätebecher	6-379
TSBL	Gerätebecher geringe Einbauhöhe	6-380
ASTSBL	Adapterstück für geringe Einbauhöhe	6-380
MK	Montagekit Silikon	6-381
OV	Entfetter	6-381
	TECHNISCHE INFORMATIONEN	6-383

UNTERFLURSYSTEME

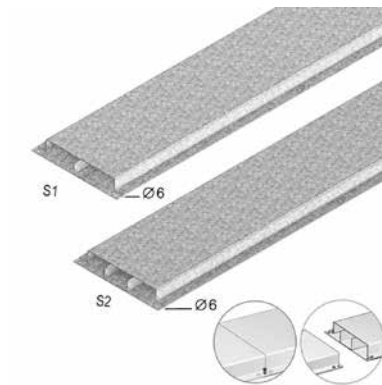
Universales Estrichüberdeckte Unterflurssystem





VGI28

Unterflurkanal integrierte Verbinder



2 oder 3-Zügelig.

Stärke Abschlussplatte	1,50 mm
Stärke Grundstruktur	1,00 mm
Standardausführung	Sendzimir verzinkt

HD	Referenz	↑ mm	↔ mm	↔ mm	↔ mm	Kg/m	⊠	Lager	Einheit
-	VGI28.170S1	28	170		3000	4,968	150		m
-	VGI28.170S2	28	170		3000	5,467	150		m
-	VGI28.250S1	28	250		3000	6,538	150		m
-	VGI28.250S2	28	250		3000	7,241	150		m
-	VGI28.350S1	28	350		3000	8,500	150		m
-	VGI28.350S2	28	350		3000	9,471	150		m

Gepüft nach EN 50085-2-2.

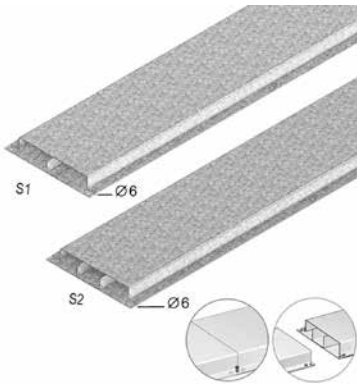
Insgesamt 16 vorgebohrte Befestigungslöcher je Unterflurkanal.

Für den Potentialausgleich sind keine Zusatzteile erforderlich.

Das Produkt ist patentiert.

VGI38

Unterflurkanal integrierte Verbinder



2 oder 3-Zügelig.

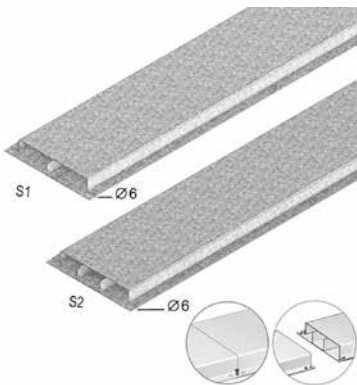
Stärke Abschlussplatte	1,50 mm
Stärke Grundstruktur	1,00 mm
Standardausführung	Sendzimir verzinkt

HD	Referenz	↑ mm	↔ mm	↔ mm	↔ mm	Kg/m	⊠	Lager	Einheit
-	VGI38.170S1	38	170		3000	5,282	150		m
-	VGI38.170S2	38	170		3000	5,860	150		m
-	VGI38.250S1	38	250		3000	6,852	150		m
-	VGI38.250S2	38	250		3000	7,634	150	✓	m
-	VGI38.350S1	38	350		3000	8,814	150		m
-	VGI38.350S2	38	350		3000	9,863	150	✓	m

Geprüft nach EN 50085-2-2.
Insgesamt 16 vorgebohrte Befestigungslöcher je Unterflurkanal.
Für den Potentialausgleich sind keine Zusatzteile erforderlich.
Das Produkt ist patentiert.

VGI48

Unterflurkanal integrierte Verbinder



2 oder 3-Zügelig.

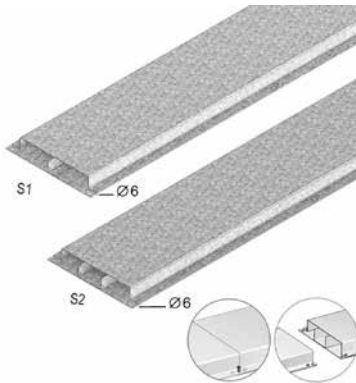
Stärke Abschlussplatte	1,50 mm
Stärke Grundstruktur	1,00 mm
Standardausführung	Sendzimir verzinkt

HD	Referenz	↑ mm	↔ mm	↔ mm	↔ mm	Kg/m	⊠	Lager	Einheit
-	VGI48.170S1	48	170		3000	5,596	150		m
-	VGI48.170S2	48	170		3000	6,252	150		m
-	VGI48.250S1	48	250		3000	7,166	150		m
-	VGI48.250S2	48	250		3000	8,026	150		m
-	VGI48.350S1	48	350		3000	9,128	150		m
-	VGI48.350S2	48	350		3000	10,256	150		m

Geprüft nach EN 50085-2-2.
Insgesamt 16 vorgebohrte Befestigungslöcher je Unterflurkanal.
Für den Potentialausgleich sind keine Zusatzteile erforderlich.
Das Produkt ist patentiert.

VGLI28

Unterflurkanal leicht integr. Verbinder



2 oder 3-Zügelig.

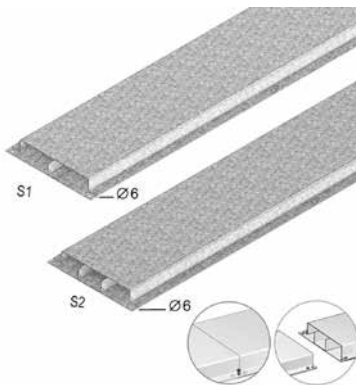
Stärke Abschlussplatte	1,00 mm
Stärke Grundstruktur	1,00 mm
Standardausführung	Sendzimir verzinkt

HD	Referenz	↑ mm	↔ mm	↔ mm	↔ mm	Kg/m	⊠	Lager	Einheit
-	VGLI28.170S1	28	170		3000	3,976	150		m
-	VGLI28.170S2	28	170		3000	4,475	150		m
-	VGLI28.250S1	28	250		3000	5,232	150	✓	m
-	VGLI28.250S2	28	250		3000	5,935	150		m
-	VGLI28.350S1	28	350		3000	6,802	150		m
-	VGLI28.350S2	28	350		3000	7,772	150	✓	m

Geprüft nach EN 50085-2-2.
Insgesamt 16 vorgebohrte Befestigungslöcher je Unterflurkanal.
Für den Potentialausgleich sind keine Zusatzteile erforderlich.
Das Produkt ist patentiert.

VGLI38

Unterflurkanal leicht integr. Verbinder



2 oder 3-Zügelig.

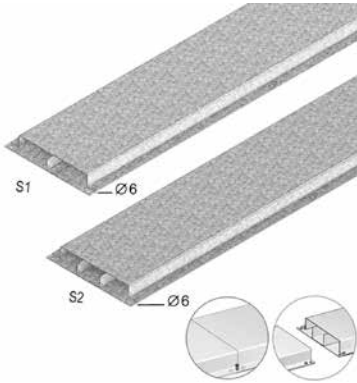
Stärke Abschlussplatte	1,00 mm
Stärke Grundstruktur	1,00 mm
Standardausführung	Sendzimir verzinkt

HD	Referenz	↑ mm	↔ mm	↔ mm	↔ mm	Kg/m	⊠	Lager	Einheit
-	VGLI38.170S1	38	170		3000	4,211	150		m
-	VGLI38.170S2	38	170		3000	4,789	150		m
-	VGLI38.250S1	38	250		3000	5,467	150	✓	m
-	VGLI38.250S2	38	250		3000	6,249	150		m
-	VGLI38.350S1	38	350		3000	7,037	150		m
-	VGLI38.350S2	38	350		3000	8,086	150	✓	m

Geprüft nach EN 50085-2-2.
Insgesamt 16 vorgebohrte Befestigungslöcher je Unterflurkanal.
Für den Potentialausgleich sind keine Zusatzteile erforderlich.
Das Produkt ist patentiert.

VGLI48

Unterflurkanal leicht integr. Verbinder



2 oder 3-Züigig.

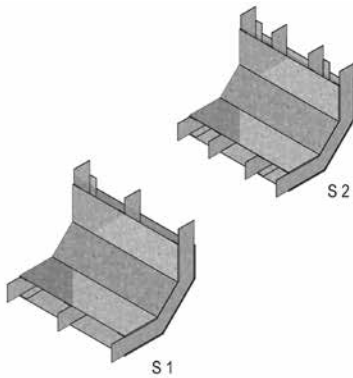
Stärke Abschlussplatte	1,00 mm
Stärke Grundstruktur	1,00 mm
Standardausführung	Sendzimir verzinkt

HD	Referenz	↑ mm	↔ mm	↔ mm	↔ mm	Kg/m	⊠	Lager	Einheit
-	VGLI48.170S1	48	170		3000	4,447	150		m
-	VGLI48.170S2	48	170		3000	5,103	150		m
-	VGLI48.250S1	48	250		3000	5,703	150		m
-	VGLI48.250S2	48	250		3000	6,563	150		m
-	VGLI48.350S1	48	350		3000	7,273	150		m
-	VGLI48.350S2	48	350		3000	8,400	150		m

Geprüft nach EN 50085-2-2.
Insgesamt 16 vorgebohrte Befestigungslöcher je Unterflurkanal.
Für den Potentialausgleich sind keine Zusatzteile erforderlich.
Das Produkt is patentiert.

VSB

Steige-und Fallstück für Unterflurkanal



2 oder 3-Züigig.

Standardausführung	Sendzimir verzinkt
--------------------	--------------------

HD	Referenz	↑ mm	↔ mm	↔ mm	↔ mm	Kg/Stück	⊠	Lager	Einheit
-	VSB28.170S1	28	170		-	0,600	1		Stück
-	VSB28.170S2	28	170		-	0,650	1		Stück
-	VSB28.250S1	28	250		-	0,750	1		Stück
-	VSB28.250S2	28	250		-	0,800	1		Stück
-	VSB28.350S1	28	350		-	1,000	1		Stück
-	VSB28.350S2	28	350		-	1,050	1		Stück
-	VSB38.170S1	38	170		-	0,600	1		Stück
-	VSB38.170S2	38	170		-	0,650	1		Stück
-	VSB38.250S1	38	250		-	0,800	1		Stück
-	VSB38.250S2	38	250		-	0,850	1		Stück
-	VSB38.350S1	38	350		-	1,000	1		Stück
-	VSB38.350S2	38	350		-	1,100	1		Stück
-	VSB48.170S1	48	170		-	0,600	1		Stück
-	VSB48.170S2	48	170		-	0,700	1		Stück
-	VSB48.250S1	48	250		-	0,750	1		Stück
-	VSB48.250S2	48	250		-	0,850	1		Stück
-	VSB48.350S1	48	350		-	1,050	1		Stück
-	VSB48.350S2	48	350		-	1,150	1		Stück

Geprüft nach EN 50085-2-2.
Zur Verbindung des Unterflurkanals mit Steigrinne.
Auch als Fallstück verwendbar.

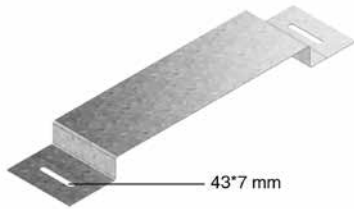
VK

Verbinder für Unterflurkanal

Verbindung von zwei Unterflurkanälen.

Standardausführung

Sendzimir verzinkt



HD	Referenz	↑ mm	↔ mm	↔ mm	↔ mm	Kg/Stück	📦	Lager	Einheit
-	VK28.170	28	170		-	0,266	12	✓	Stück
-	VK28.250	28	250		-	0,331	12	✓	Stück
-	VK28.350	28	350		-	0,411	12	✓	Stück
-	VK38.170	38	170		-	0,282	12	✓	Stück
-	VK38.250	38	250		-	0,347	12	✓	Stück
-	VK38.350	38	350		-	0,427	12	✓	Stück
-	VK48.170	48	170		-	0,298	12	✓	Stück
-	VK48.250	48	250		-	0,363	12	✓	Stück
-	VK48.350	48	350		-	0,443	12	✓	Stück

Geprüft nach EN 50085-2-2.
Abgabe nur in vollen Verpackungseinheiten.

VE

Endstück für Unterflurkanal

Standardausführung

Sendzimir verzinkt

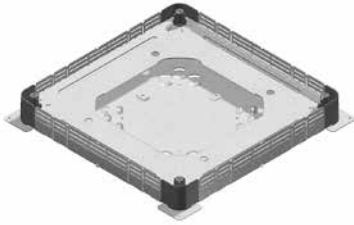


HD	Referenz	↑ mm	↔ mm	↔ mm	↔ mm	Kg/Stück	📦	Lager	Einheit
-	VE28.170	30	165		-	0,080	1		Stück
-	VE28.250	30	245		-	0,110	1		Stück
-	VE28.350	30	345		-	0,160	1		Stück
-	VE38.170	40	165		-	0,100	1		Stück
-	VE38.250	40	245		-	0,140	1		Stück
-	VE38.350	40	345		-	0,180	1		Stück
-	VE48.170	50	165		-	0,110	1		Stück
-	VE48.250	50	245		-	0,160	1		Stück
-	VE48.350	50	345		-	0,220	1		Stück

Geprüft nach EN 50085-2-2.

NEO

Unterflurdose universal



Für sämtliche Breiten und Höhen von Unterflurkanälen.
Für viereckigen, rechteckigen und runden Deckel.

Standardausführung

Sendzimir verzinkt

HD	Referenz	↑ mm	↔ mm	↔ mm	↔ mm	Kg/Stück	📦	Lager	Einheit
-	NEO	65	490		490	4,150	1	✓	Stück

Geprüft gemäß EN 50085-2-2.

Seitenwände sind auch für die Montage von Rohren (Ø 16 mm) vorgesehen (herausbrechbare Öffnungen).

Mittenmarkierung der Unterflurdose für schnelle Ausrichtung.

Bodenplatte ausgerüstet mit Erdungsklemme.

Höhe anpassbar je nach genutztem Unterflurkanal durch einfaches Drehen.

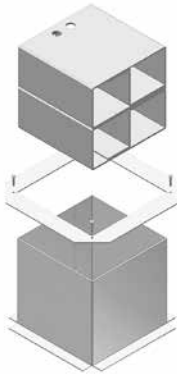
Seitenwände können angepasst werden je nach Breite des genutztem Unterflurkanals, anschließend nach unten zu klappen.

Wird vervollständigt durch ein Formelement VEVV oder VERV.

Minimale Höhe des Estrichs: 65mm

VEVV

Schalungselement



Geliefert mit Verstärkungsplatten.

Standardausführung Polypropylen

HD	Referenz	↑ mm	↔ mm	↔ mm	↔ mm	Kg/Stück	📦	Lager	Einheit
-	VEVV2	250	190		270	0,700	12	✓	Stück
-	VEVV3	250	270		270	0,500	12	✓	Stück

Abgabe nur in vollen Verpackungseinheiten.
Bodenhöhe (Höhe des Estrichs): Max. 298 mm

VEVV2: für rechteckige Deckel

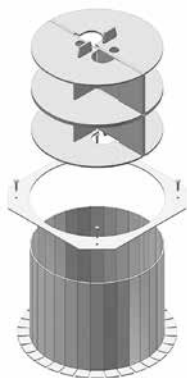
- BDVKK2
- KDVKK2
- KDVIT2
- KDVIRK2
- BDVITWD2

VEVV3: für viereckige Deckel

- BDVKK3
- KDVKK3
- KDVIT3, KDVITV3
- KDVIRK3
- BDVITWD3
- KDVITWD3, KDVITWDV3
- DVITWD3, DVITWDV3

VERV

Schalungselement



Standardausführung Polypropylen

HD	Referenz	↑ mm	↔ mm	↔ mm	↔ mm	Kg/Stück	📦	Lager	Einheit
-	VERV3	250	330		330	0,900	12	✓	Stück

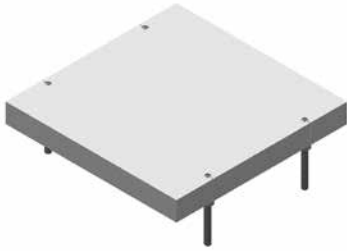
Abgabe nur in vollen Verpackungseinheiten.
Bodenhöhe (Höhe des Estrichs): Max. 298 mm

VERV3: für runde Deckel

- BDRKK3
- KDRKK3
- BDRITWD3
- DRITWD3
- DRIT3

VEVP

Schalungselement poliertem Beton



Immer zusammen montieren mit NEOT, VEVV, NEO.

Standardausführung	Expandiertes Polystyrol
--------------------	-------------------------

HD	Referenz	↑ mm	↔ mm	↔ mm	↔ mm	Kg/Stück	⊞	Lager	Einheit
-	VEVP2	-	189		264	0,211	1		Stück
-	VEVP3	-	264		264	0,231	1	✓	Stück

Wird montiert auf den NEOT3 der mit dem Deckel mitgeliefert wird.

VEVP2: für rechteckige Deckel

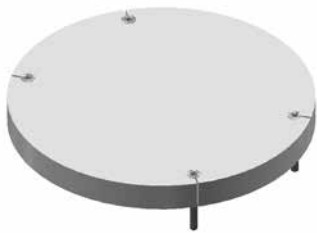
- KDVIT2
- BDVITWD2

VEVP3: für viereckige Deckel

- KDVIT3, KDVITV3
- BDVITWD3
- KDVITWD3, KDVITWDV3
- DVITWD3, DVITWDV3

VERP

Schalungselement R3 poliertem Beton



Standardausführung	Expandiertes Polystyrol
--------------------	-------------------------

HD	Referenz	↑ mm	↔ mm	↔ mm	↔ mm	Kg/Stück	⊞	Lager	Einheit
-	VERP3	-				0,244	1		Stück

Zu befestigen mit:

-	NEOT	-	-	-	-	-	-		-
---	-------------	---	---	---	---	---	---	--	---

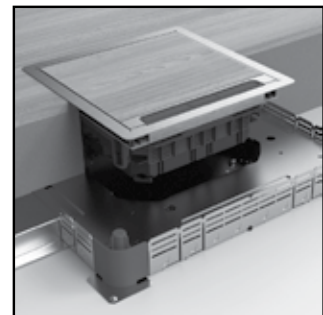
Immer zusammen montieren mit NEOT, VEVV, NEO.

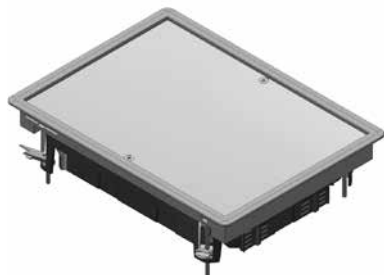
Für runde Deckel

- BDRITWD3
- DRITWD3
- DRIT3

UNTERFLURSYSTEME

Deckel für Estrichüberdeckte Kanäle, nicht wasserdicht



BDVKK2**Blinddeckel rechteckig universal**

Farbe	Grau RAL 7011 / Schwarz RAL 9011
Max. Belastung	1500 N (kleine Fläche)
Max. Belastung	2000 N (große Fläche)
Unbenutzter Zustand	IP 30
Bodenbelagausparung	Min. 5 mm - Max. 12 mm
Materialstärke Stahlplatte	3 mm
Standardausführung	Polypropylen

HD	Referenz	↑ mm	↔ mm	↔ mm	↔ mm	Kg/Stück	📦	Lager	Einheit
-	BDVKK2.5-7011	-	192		267	1,750	6	✓	Stück
-	BDVKK2.5-9011	-	192		267	1,750	6	✓	Stück

Geprüft gemäß EN 50085-2-2.

Bodenbelagausparung ist standard 5 mm und anpassbar durch Elemente OHEVB2.2 und/oder OHEVB2.5.

Befestigungsmöglichkeit durch universale Klemmen im estrichüberdeckten Boden.

Nur für trockengereinigte Böden.

KDVKK2

Klappdeckel rechteckig universal



Einbaurahmen + Klappdeckel + Kabelauslass

Farbe	Grau RAL 7011 / Schwarz RAL 9011
Max. Belastung	1500 N (kleine Fläche)
Max. Belastung	2000 N (große Fläche)
bei Nutzung	IP 20
Unbenutzter Zustand	IP 30
Bodenbelagaussparung	Min. 5 mm - Max. 12 mm
Materialstärke Stahlplatte	3 mm
Standardausführung	Polypropylen

HD	Referenz	↑ mm	↔ mm	↔ mm	↔ mm	Kg/Stück	⊞	Lager	Einheit
-	KDVKK2.5-7011	-	192		267	1,650	6	✓	Stück
-	KDVKK2.5-9011	-	192		267	1,650	6	✓	Stück

Geprüft gemäß EN 50085-2-2.

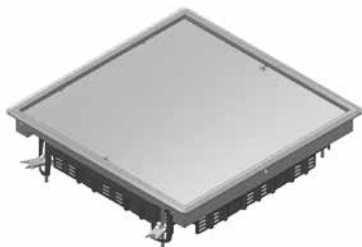
Klappdeckel für 2 Gerätebecher.

Bodenbelagaussparung ist standard 5 mm und anpassbar durch Elemente OHEV2.2 und/oder OHEV2.5.

Befestigungsmöglichkeit durch universale Klemmen im estrichüberdeckten Boden.

Klappdeckel ausgestattet mit Kabelauslass und integriertem Öffnungshebel.
Klappdeckel muss nicht geerdet werden.

Nur für trockengereinigte Böden.

BDVKK3**Blindeckel quadratisch universal**

Farbe	Grau RAL 7011 / Schwarz RAL 9011
Max. Belastung	1500 N (kleine Fläche)
Max. Belastung	2000 N (große Fläche)
Unbenutzter Zustand	IP 30
Bodenbelagausparung	Min. 5 mm - Max. 12 mm
Materialstärke Stahlplatte	3 mm
Standardausführung	Polypropylen

HD	Referenz	↑ mm	↔ mm	↔ mm	↔ mm	Kg/Stück	📦	Lager	Einheit
-	BDVKK3.5-7011	-	267		267	2,300	6	✓	Stück
-	BDVKK3.5-9011	-	267		267	2,300	6	✓	Stück

Geprüft gemäß EN 50085-2-2.

Bodenbelagausparung ist standard 5 mm und anpassbar durch Elemente OHEVB3.2 und/oder OHEVB3.5.

Befestigungsmöglichkeit durch universale Klemmen im estrichüberdeckten Boden.

Nur für trockengereinigte Böden.

KDVKK3

Klappdeckel quadratisch universal



Einbaurahmen + Klappdeckel + Kabelauslass

Farbe	Grau RAL 7011 / Schwarz RAL 9011
Max. Belastung	1500 N (kleine Fläche)
Max. Belastung	2000 N (große Fläche)
bei Nutzung	IP 20
Unbenutzter Zustand	IP 30
Bodenbelagaussparung	Min. 5 mm - Max. 12 mm
Materialstärke Stahlplatte	3 mm
Standardausführung	Polypropylen

HD	Referenz	↑ mm	↔ mm	↔ mm	↔ mm	Kg/Stück	⊞	Lager	Einheit
-	KDVKK3.5-7011	-	267		267	2,200	6	✓	Stück
-	KDVKK3.5-9011	-	267		267	2,200	6	✓	Stück

Geprüft gemäß EN 50085-2-2.

Klappdeckel für 3 Gerätebecher.

Bodenbelagaussparung ist standard 5 mm und anpassbar durch Elemente OHEV3.2 und/oder OHEV3.5.

Befestigungsmöglichkeit durch universale Klemmen im estrichüberdeckten Boden.

Klappdeckel ausgestattet mit zwei Kabelauslässen und integriertem Öffnungshebel.
Klappdeckel muss nicht geerdet werden.

Nur für trockengereinigte Böden.

BDRKK3**Blinddeckel rund universal**

Farbe	Grau RAL 7011 / Schwarz RAL 9011
Max. Belastung	1500 N (kleine Fläche)
Max. Belastung	2000 N (große Fläche)
Unbenutzter Zustand	IP 30
Bodenbelagausparung	Min. 5 mm - Max. 12 mm
Materialstärke Stahlplatte	3 mm
Standardausführung	Polypropylen

HD	Referenz	↑ mm	↔ mm	↔ mm	↔ mm	Kg/Stück	📦	Lager	Einheit
-	BDRKK3.5-7011	-	327		327	2,400	6	✓	Stück
-	BDRKK3.5-9011	-	327		327	2,400	1		Stück

Geprüft gemäß EN 50085-2-2.

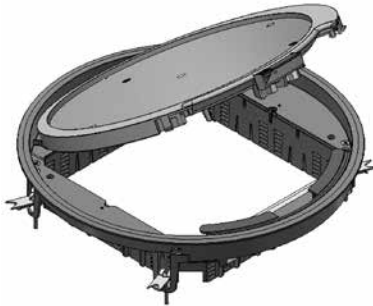
Bodenbelagausparung ist standard 5 mm und anpassbar durch Elemente OHER3.2 und/oder OHER3.5.

Befestigungsmöglichkeit durch universale Klemmen im estrichüberdeckten Boden.

Nur für trockengereinigte Böden.

KDRKK3

Klappdeckel rund universal



Einbaurahmen + Klappdeckel + Kabelauslass

Farbe	Grau RAL 7011 / Schwarz RAL 9011
Max. Belastung	1500 N (kleine Fläche)
Max. Belastung	2000 N (große Fläche)
bei Nutzung	IP 20
Unbenutzter Zustand	IP 30
Bodenbelagaussparung	Min. 5 mm - Max. 12 mm
Materialstärke Stahlplatte	3 mm
Standardausführung	Polypropylen

HD	Referenz	↑ mm	↔ mm	↔ mm	↔ mm	Kg/Stück	⊞	Lager	Einheit
-	KDRKK3.5-7011	-	327		327	2,450	6	✓	Stück
-	KDRKK3.5-9011	-	327		327	2,450	6	✓	Stück

Geprüft gemäß EN 50085-2-2.

Klappdeckel für 3 Gerätebecher.

Bodenbelagaussparung ist standard 5 mm und anpassbar durch Elemente OHER3.2 und/oder OHER3.5.

Befestigungsmöglichkeit durch universale Klemmen im estrichüberdeckten Boden.

Klappdeckel ausgestattet mit 2 Kabelauslässen und integriertem Öffnungshebel.
Klappdeckel muss nicht geerdet werden.

Nur für trockengereinigte Böden.

KDVIT2

Klappdeckel Edelstahl rechteckig



Einbaurahmen + Klappdeckel + Kabelauslass Alurahmen

Max. Belastung	2000 N (kleine Fläche)
Max. Belastung	3000 N (große Fläche)
bei Nutzung	IP 20
Unbenutzter Zustand	IP 30
Bodenbelagaussparung	Max. 26 mm
Standardausführung	Edelstahl V2A / Werkstoffnummer 1.4301

HD	Referenz	↑ mm	↔ mm	↔ mm	↔ mm	Kg/Stück	⊞	Lager	Einheit
-	KDVIT2	-	192		267	2,500	1	✓	Stück

Geprüft gemäß EN 50085-2-2.

Klappdeckel für 2 Gerätebecher.

Bodenbelagaussparung ist anpassbar durch Elemente OHEV2.2 und/oder OHEV2.5.

Nivellierbar durch vier Schrauben auf dem dazugehörigen Alurahmen NEOT2.
Klappdeckel ausgestattet mit Kabelauslass und integriertem Öffnungshebel.
Klappdeckel mit Erdungsverbinding zwischen Deckel und Rahmen.
Hohe Lasten durch zusätzliches Schwerlast-Kit KDVIZ2.

Nur für trockengereinigte Böden.

KDVIRK2

Klappdeckel Edelst. rechteckig mit Rand



Einbaurahmen mit Rand + Klappdeckel + Kabelauslass

Max. Belastung	2000 N (kleine Fläche)
Max. Belastung	3000 N (große Fläche)
bei Nutzung	IP 20
Unbenutzter Zustand	IP 30
Bodenbelagausparung	Max. 26 mm
Standardausführung	Edelstahl V2A / Werkstoffnummer 1.4301

HD	Referenz	↑ mm	↔ mm	↔ mm	↔ mm	Kg/Stück	📦	Lager	Einheit
-	KDVIRK2	-	192		267	2,125	1	✓	Stück

Geprüft gemäß EN 50085-2-2.

Klappdeckel für 2 Gerätebecher.

Bodenbelagausparung ist anpassbar durch Elemente OHEV2.2 und/oder OHEV2.5

Befestigungsmöglichkeit durch universale Klemmen im estrichüberdeckten Boden.

Klappdeckel ausgestattet mit Kabelauslass und integriertem Öffnungshebel.

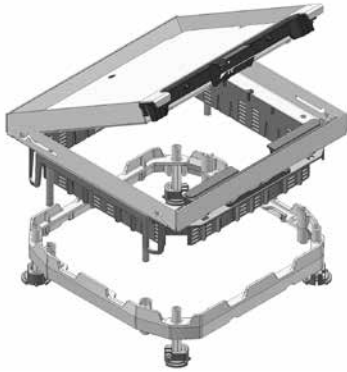
Klappdeckel mit Erdungsverbindung zwischen Deckel und Rahmen.

Hohe Lasten durch zusätzliches Schwerlast-Kit KDVIZ2.

Nur für trockengereinigte Böden.

KDVIT3

Klappdeckel Edelstahl quadratisch



Einbaurahmen + Klappdeckel + Kabelauslass + Alurahmen

Max. Belastung	2000 N (kleine Fläche)
Max. Belastung	3000 N (große Fläche)
bei Nutzung	IP 20
Unbenutzter Zustand	IP 30
Bodenbelagausparung	Max. 26 mm
Standardausführung	Edelstahl V2A / Werkstoffnummer 1.4301

HD	Referenz	↑ mm	↔ mm	↔ mm	↔ mm	Kg/Stück	⊞	Lager	Einheit
-	KDVIT3	-	267		267	3,100	1	✓	Stück

Geprüft gemäß EN 50085-2-2.

Klappdeckel für 3 Gerätebecher.
 Bodenbelagausparung ist anpassbar durch Elemente OHEV3.2 und/oder OHEV3.5.

Nivellierbar durch vier Schrauben auf dem dazugehörigen Alurahmen NEOT3.
 Klappdeckel ausgestattet mit zwei Kabelauslässen und integriertem Öffnungshebel.

Hohe Lasten durch zusätzliches Schwerlast-Kit KDVIZ3.

Nur für trockengereinigte Böden.

KDVITV3**Klappdeckel flach, Edelstahl quadratisch**

Einbaurahmen + Klappdeckel + Kabelauslass + Alurahmen

Max. Belastung 2000 N (kleine Fläche)

Max. Belastung 3000 N (große Fläche)

bei Nutzung IP 20

Unbenutzter Zustand IP 30

Bodenbelagausparung Flache

Standardausführung Edelstahl V2A / Werkstoffnummer 1.4301

HD	Referenz	↑ mm	↔ mm	↔ mm	↔ mm	Kg/Stück	📦	Lager	Einheit
-	KDVITV3	-	267		267	3,350	1	✓	Stück

Geprüft gemäß EN 50085-2-2.

Klappdeckel für 3 Gerätebecher.

Nivellierbar durch vier Schrauben auf dem dazugehörigen Alurahmen NEOT3.
Klappdeckel ausgestattet mit zwei Kabelauslässen und integriertem Öffnungshebel.

Nur für trockengereinigte Böden.

KDVIRK3

Klappdeckel Edelst. quadratisch mit Rand



Einbaurahmen mit Rand + Klappdeckel + Kabelausschl

Max. Belastung	2000 N (kleine Fläche)
Max. Belastung	3000 N (große Fläche)
bei Nutzung	IP 20
Unbenutzter Zustand	IP 30
Bodenbelagausparung	Max. 26 mm
Standardausführung	Edelstahl V2A / Werkstoffnummer 1.4301

HD	Referenz	↑ mm	↔ mm	↔ mm	↔ mm	Kg/Stück	⊞	Lager	Einheit
-	KDVIRK3	-	267		267	2,675	1	✓	Stück

Geprüft gemäß EN 50085-2-2.

Klappdeckel für 3 Gerätebecher.
 Bodenbelagausparung ist anpassbar durch Elemente OHEV3.2 und/oder OHEV3.5.

Befestigungsmöglichkeit durch universale Klemmen im estrichüberdeckten Boden.

Klappdeckel ausgestattet mit zwei Kabelausschlüssen und integriertem Öffnungshebel.

Hohe Lasten durch zusätzliches Schwerlast-Kit KDVIZ3.

Nur für trockengereinigte Böden.

DRIT3

Deckel rund, seitlicher Kabelausgang



Einbaurahmen + Klappdeckel + Kabelauslass + Alurahmen

Max. Belastung	2000 N (kleine Fläche)
Max. Belastung	3000 N (große Fläche)
bei Nutzung	IP 20
Unbenutzter Zustand	IP 30
Bodenbelagausparung	Max. 26 mm
Standardausführung	Edelstahl V2A / Werkstoffnummer 1.4301

HD	Referenz	↑ mm	↔ mm	↔ mm	↔ mm	Kg/Stück	📦	Lager	Einheit
-	DRIT3	-	327		327	3,800	1	✓	Stück

Geprüft gemäß EN 50085-2-2.

Deckel für 3 Gerätebecher.

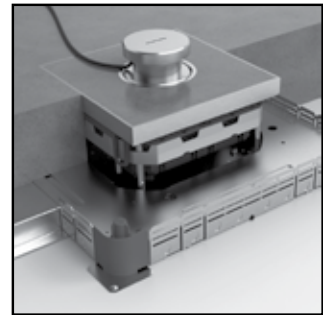
Nivellierbar durch vier Schrauben auf dem dazugehörigen Alurahmen NEOT3.

Deckel ausgestattet mit ein Kabelauslässe und integriertem Öffnungshebel.

Nur für trockengereinigte Böden.

UNTERFLURSYSTEME

Deckel für Estrichüberdeckte Kanäle, wasserdicht



BDVITWD2**Blinddeckel Edelst. rechteckig wasserd.**

Max. Belastung	2000 N (kleine Fläche)
Max. Belastung	3000 N (große Fläche)
Unbenutzter Zustand	IP 53
Bodenbelagaussparung	Max. 26 mm
Standardausführung	Edelstahl V2A / Werkstoffnummer 1.4301

HD	Referenz	↑ mm	↔ mm	↔ mm	↔ mm	Kg/Stück	📦	Lager	Einheit
-	BDVITWD2	-	192		267	2,250	1	✓	Stück

Geprüft gemäß EN 50085-2-2.

Bodenbelagaussparung ist anpassbar durch Elemente OHEVB2.2 und/oder OHEVB2.5.

Nivellierbar durch vier Schrauben auf dem dazugehörigen Alurahmen NEOT2.

Montage ohne Scharniere.

Klapptdeckel kann in dem Rahmen in zwei Richtungen montiert werden.

Hohe Lasten durch zusätzliches Schwerlast-Kit BDVIZ2.

Ideal geeignet für nassgereinigte Böden.

BDVITWD3

Blindeckel Edelst. quadratisch wasserd.



Max. Belastung	2000 N (kleine Fläche)
Max. Belastung	3000 N (große Fläche)
Unbenutzter Zustand	IP 53
Bodenbelagausparung	Max. 26 mm
Standardausführung	Edelstahl V2A / Werkstoffnummer 1.4301

HD	Referenz	↑ mm	↔ mm	↔ mm	↔ mm	Kg/Stück	📦	Lager	Einheit
-	BDVITWD3	-	267		267	2,750	1	✓	Stück

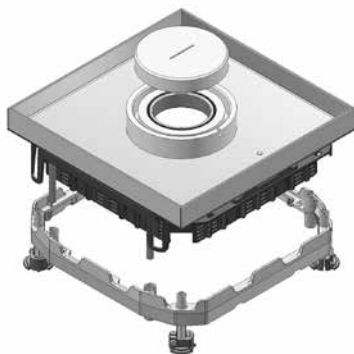
Geprüft gemäß EN 50085-2-2.

Bodenbelagausparung ist anpassbar durch Elemente OHEVB3.2 und/oder OHEVB3.5.

Nivellierbar durch vier Schrauben auf dem dazugehörigen Alurahmen NEOT3.
Montage ohne Scharniere.
Deckel kann in dem Rahmen in vier Richtungen montiert werden.

Hohe Lasten durch zusätzliches Schwerlast-Kit BDVIZ3.

Ideal geeignet für nassgereinigte Böden.

DVITWD3**Deckel Edelstahl quadratisch wasserdicht**

Einbaurahmen + Deckel + wasserdichter Kabelauslass + Alurahmen

Max. Belastung 2000 N (kleine Fläche)

Max. Belastung 3000 N (große Fläche)

bei Nutzung IP 23

Unbenutzter Zustand IP 53

Bodenbelagausparung Max. 26 mm

Standardausführung Edelstahl V2A / Werkstoffnummer 1.4301

HD	Referenz	↑ mm	↔ mm	↔ mm	↔ mm	Kg/Stück	📦	Lager	Einheit
-	DVITWD3	-	267		267	3,100	1	✓	Stück

Geprüft gemäß EN 50085-2-2.

Deckel für 3 Gerätebecher.

Nivellierbar durch vier Schrauben auf dem dazugehörigen Alurahmen NEOT3.

Montage ohne Scharniere.

Deckel kann in dem Rahmen in vier Richtungen montiert werden.

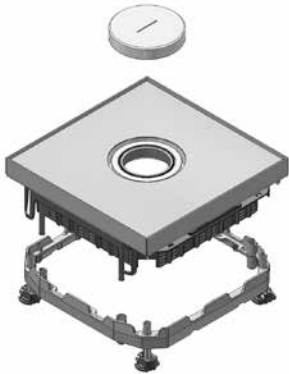
Deckel mit einem wasserdichten Kabelauslass und einem schraubbaren Aluminiumdeckel; kann ergänzt/ausgebreitet werden durch einen Tubus, der eine Wasserdichtheit im genutzten Zustand garantiert.

Deckel mit Erdungsverbinding zwischen Deckel und Rahmen.

Ideal geeignet für Nassgereinigte Böden.

DVITWDV3

Deckel quadratisch flach wasserdicht



Einbaurahmen + Deckel + wasserdichter Kabelauslass + Alurahmen

Max. Belastung	2000 N (kleine Fläche)
Max. Belastung	3000 N (große Fläche)
bei Nutzung	IP 23
Unbenutzter Zustand	IP 53
Bodenbelagausparung	Flache
Standardausführung	Edelstahl V2A / Werkstoffnummer 1.4301

HD	Referenz	↑ mm	↔ mm	↔ mm	↔ mm	Kg/Stück	⊞	Lager	Einheit
-	DVITWDV3	-	267		267	3,800	1	✓	Stück

Geprüft gemäß EN 50085-2-2.

Deckel für 3 Gerätebecher.

Nivellierbar durch vier Schrauben auf dem dazugehörigen Alurahmen NEOT3.

Montage ohne Scharniere.

Deckel kann in dem Rahmen in vier Richtungen montiert werden.

Deckel mit einem wasserdichten Kabelauslass und einem schraubbaren Aluminiumdeckel; kann ergänzt/ausgebreitet werden durch einen Tubus, der eine Wasserdichtheit im genutzten Zustand garantiert.

Deckel mit Erdungsverbindung zwischen Deckel und Rahmen.

Ideal geeignet für nassgereinigte Böden.

KDVITWD3**Klappdeckel Edelst. quadratisch wasserd.**

Einbaurahmen + Klappdeckel + wasserdichter Kabelauslass + Alurahmen

Max. Belastung 2000 N (kleine Fläche)

Max. Belastung 3000 N (große Fläche)

bei Nutzung IP 23

Unbenutzter Zustand IP 53

Bodenbelagausparung Max. 26 mm

Standardausführung Edelstahl V2A / Werkstoffnummer 1.4301

HD	Referenz	↑ mm	↔ mm	↔ mm	↔ mm	Kg/Stück	📦	Lager	Einheit
-	KDVITWD3	-	267		267	3,800	1	✓	Stück

Geprüft gemäß EN 50085-2-2.

Klappdeckel für 3 Gerätebecher.

Nivellierbar durch vier Schrauben auf dem dazugehörigen Alurahmen NEOT3.

Klappdeckel kann in dem Rahmen in einer Richtung montiert werden.

Klappdeckel mit einem wasserdichten Kabelauslass und einem schraubbaren Aluminiumdeckel; kann ergänzt/ausgebreitet werden durch einen Tubus, der eine Wasserdichtheit im genutzten Zustand garantiert.

Klappdeckel mit Erdungsverbinding zwischen Deckel und Rahmen.

Ideal geeignet für Nassgereinigte Böden.

KDVITWDV3

Klappdeckel quadratisch flach wasserd.



Einbaurahmen + Klappdeckel + wasserdichter Kabelauslass + Alurahmen

Max. Belastung	2000 N (kleine Fläche)
Max. Belastung	3000 N (große Fläche)
bei Nutzung	IP 23
Unbenutzter Zustand	IP 53
Bodenbelagausparung	Flache
Standardausführung	Edelstahl V2A / Werkstoffnummer 1.4301

HD	Referenz	↑ mm	↔ mm	↔ mm	↔ mm	Kg/Stück	⊞	Lager	Einheit
-	KDVITWDV3	-	267		267	3,100	1	✓	Stück

Geprüft gemäß EN 50085-2-2.

Klappdeckel für 3 Gerätebecher.

Nivellierbar durch vier Schrauben auf dem dazugehörigen Alurahmen NEOT3.

Klappdeckel kann in dem Rahmen in einer Richtung montiert werden.

Klappdeckel mit einem wasserdichten Kabelauslass und einem schraubbaren Aluminiumdeckel; kann ergänzt/ausgebreitet werden durch einen Tubus, der eine Wasserdichtheit im genutzten Zustand garantiert.

Klappdeckel mit Erdungsverbinding zwischen Deckel und Rahmen.

Ideal geeignet für nassgereinigte Böden.

BDRITWD3

Blindeckel Edelstahl rund wasserdicht



Max. Belastung	2000 N (kleine Fläche)
Max. Belastung	3000 N (große Fläche)
Unbenutzter Zustand	IP 53
Bodenbelagaussparung	Max. 26 mm
Standardausführung	Edelstahl V2A / Werkstoffnummer 1.4301

HD	Referenz	↑ mm	↔ mm	↔ mm	↔ mm	Kg/Stück	📦	Lager	Einheit
-	BDRITWD3	-	327		327	2,825	1	✓	Stück

Geprüft gemäß EN 50085-2-2.

Bodenbelagaussparung ist anpassbar durch Elemente OHER3.2 und/oder OHER3.5.

Nivellierbar durch vier Schrauben auf dem dazugehörigen Alurahmen NEOT3.
Montage ohne Scharniere.

Ideal geeignet für Nassgereinigte Böden.

DRITWD3

Deckel Edelstahl rund wasserdicht



Einbaurahmen + Deckel + wasserdichter Kabelauslass + Alurahmen

Max. Belastung	2000 N (kleine Fläche)
Max. Belastung	3000 N (große Fläche)
bei Nutzung	IP 23
Unbenutzter Zustand	IP 53
Bodenbelagausparung	Max. 26 mm
Standardausführung	Edelstahl V2A / Werkstoffnummer 1.4301

HD	Referenz	↑ mm	↔ mm	↔ mm	↔ mm	Kg/Stück	⊞	Lager	Einheit
-	DRITWD3	-	327		327	3,350	1	✓	Stück

Geprüft gemäß EN 50085-2-2.

Deckel für 3 Gerätebecher.

Nivellierbar durch vier Schrauben auf dem dazugehörigen Alurahmen NEOT3.

Montage ohne Scharniere.

Deckel mit einem wasserdichten Kabelauslass und einem schraubbaren Aluminiumdeckel; kann ergänzt/ausgebildet werden durch einen Tubus, der eine Wasserdichtheit im genutzten Zustand garantiert.

Deckel mit Erdungsverbinding zwischen Deckel und Rahmen.

Ideal geeignet für nassgereinigte Böden.

KUWDT

Tubus für wasserdichten Kabelauslass



Für wasserdichte Deckel

Standardausführung

Aluminium

HD	Referenz	↑ mm	↔ mm	↔ mm	↔ mm	Kg/Stück	📦	Lager	Einheit
-	KUWDT	-				0,170	1	✓	Stück

Geprüft gemäß EN 50085-2-2

Schraubbar in den Aluring des Deckels.

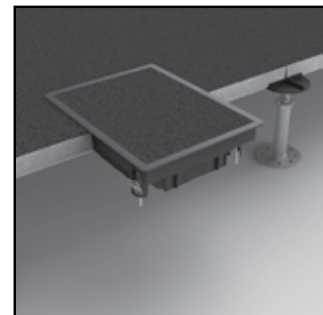
Tubus garantiert eine Wasserdichtheit bis zu einer Höhe von 30 mm.

Tubus wird mit einem Aludeckel abgedichtet; dieser schützt vor Wasserstrahlen aus allen Richtungen.

Tubus kann - wenn nicht im genutzten Zustand - von unten an den Aluring geschraubt werden.

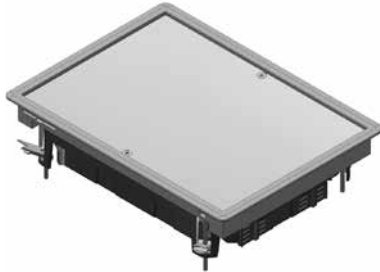
UNTERFLURSYSTEME

Deckel für Doppelboden, nicht wasserdicht



BDVKK2

Blinddeckel rechteckig universal



Farbe	Grau RAL 7011 / Schwarz RAL 9011
Max. Belastung	1500 N (kleine Fläche)
Max. Belastung	2000 N (große Fläche)
Unbenutzter Zustand	IP 30
Bodenbelagausparung	Min. 5 mm - Max. 12 mm
Materialstärke Stahlplatte	3 mm
Standardausführung	Polypropylen

HD	Referenz	↑ mm	↔ mm	↔ mm	↔ mm	Kg/Stück	📦	Lager	Einheit
-	BDVKK2.5-7011	-	192		267	1,750	6	✓	Stück
-	BDVKK2.5-9011	-	192		267	1,750	1	✓	Stück

Geprüft gemäß EN 50085-2-2.

Bodenbelagausparung ist standard 5 mm und anpassbar durch Elemente OHEVB2.2 und/oder OHEVB2.5.

Befestigungsmöglichkeit durch universale Klemmen im Doppelboden (30 bis 50 mm).
 - Bodenausparung mit Abmessungen 270x195 mm (mit einer Toleranz von -1 mm bis 2 mm).

Nur für trockengereinigte Böden.

KDVKK2

Klappdeckel rechteckig universal



Einbaurahmen + Klappdeckel + Kabelauslass

Farbe	Grau RAL 7011 / Schwarz RAL 9011
Max. Belastung	1500 N (kleine Fläche)
Max. Belastung	2000 N (große Fläche)
bei Nutzung	IP 20
Unbenutzter Zustand	IP 30
Bodenbelagaussparung	Min. 5 mm - Max. 12 mm
Materialstärke Stahlplatte	3 mm
Standardausführung	Polypropylen

HD	Referenz	↑ mm	↔ mm	↔ mm	↔ mm	Kg/Stück	⊞	Lager	Einheit
-	KDVKK2.5-7011	-	192		267	1,650	6	✓	Stück
-	KDVKK2.5-9011	-	192		267	1,650	1	✓	Stück

Geprüft gemäß EN 50085-2-2.

Klappdeckel für 2 Gerätebecher.

Bodenbelagaussparung ist standard 5 mm und anpassbar durch Elemente OHEV2.2 und/oder OHEV2.5.

Befestigungsmöglichkeit durch universale Klemmen im Doppelboden (30 bis 50 mm).
 - Bodenausparung mit Abmessungen 270x195 mm (mit einer Toleranz von -1 mm bis 2 mm).

Klappdeckel ausgestattet mit Kabelauslass und integriertem Öffnungshebel.
 Klappdeckel muss nicht geerdet werden.

Nur für trockengereinigte Böden.

KDVIRK2**Klappdeckel Edelst. rechteckig mit Rand**

Einbaurahmen mit Rand + Klappdeckel + Kabelausslass

Max. Belastung	2000 N (kleine Fläche)
Max. Belastung	3000 N (große Fläche)
bei Nutzung	IP 20
Unbenutzter Zustand	IP 30
Bodenbelagaussparung	Max. 26 mm
Standardausführung	Edelstahl V2A / Werkstoffnummer 1.4301

HD	Referenz	↑ mm	↔ mm	↔ mm	↔ mm	Kg/Stück	📦	Lager	Einheit
-	KDVIRK2	-	192		267	2,125	1	✓	Stück

Geprüft gemäß EN 50085-2-2.

Klappdeckel für 2 Gerätebecher.

Bodenbelagaussparung ist anpassbar durch Elemente OHEV2.2 und/oder OHEV2.5

Befestigungsmöglichkeit durch universale Klemmen im Doppelboden (30 bis 50 mm).

- Bodenaussparung mit Abmessungen 270x195 mm (mit einer Toleranz von -1 mm bis 2 mm).

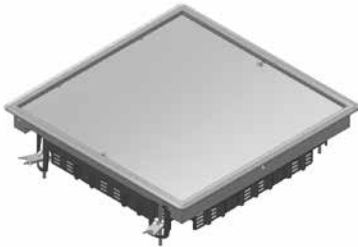
Klappdeckel ausgestattet mit 2 Kabelausslässen und integriertem Öffnungshebel.

Klappdeckel mit Erdungsverbinding zwischen Deckel und Rahmen.

Nur für trockengereinigte Böden.

BDVKK3

Blindeckel quadratisch universal



Farbe	Grau RAL 7011 / Schwarz RAL 9011
Max. Belastung	1500 N (kleine Fläche)
Max. Belastung	2000 N (große Fläche)
Unbenutzter Zustand	IP 30
Bodenbelagausparung	Min. 5 mm - Max. 12 mm
Materialstärke Stahlplatte	3 mm
Standardausführung	Polypropylen

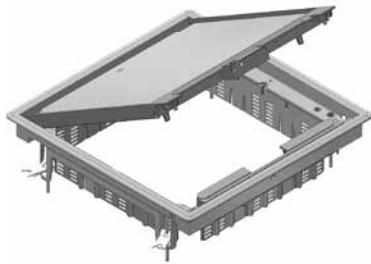
HD	Referenz	↑ mm	↔ mm	↔ mm	↔ mm	Kg/Stück	⊞	Lager	Einheit
-	BDVKK3.5-7011	-	267		267	2,300	6	✓	Stück
-	BDVKK3.5-9011	-	267		267	2,300	6	✓	Stück

Geprüft gemäß EN 50085-2-2.

Bodenbelagausparung ist standard 5 mm und anpassbar durch Elemente OHEVB3.2 und/oder OHEVB3.5.

Befestigungsmöglichkeit durch universale Klemmen im Doppelboden (30 bis 50 mm).
 - Bodenausparung mit Abmessungen 270x270 mm (mit einer Toleranz von -1 mm bis 2 mm).

Nur für trockengereinigte Böden.

KDVKK3**Klappdeckel quadratisch universal**

Einbaurahmen + Klappdeckel + Kabelauslass

Farbe	Grau RAL 7011 / Schwarz RAL 9011
Max. Belastung	1500 N (kleine Fläche)
Max. Belastung	2000 N (große Fläche)
bei Nutzung	IP 20
Unbenutzter Zustand	IP 30
Bodenbelagaussparung	Min. 5 mm - Max. 12 mm
Materialstärke Stahlplatte	3 mm
Standardausführung	Polypropylen

HD	Referenz	↑ mm	↔ mm	↔ mm	↔ mm	Kg/Stück	📦	Lager	Einheit
-	KDVKK3.5-7011	-	267		267	2,200	6	✓	Stück
-	KDVKK3.5-9011	-	267		267	2,200	1	✓	Stück

Geprüft gemäß EN 50085-2-2.

Klappdeckel für 3 Gerätebecher.

Bodenbelagaussparung ist standard 5 mm und anpassbar durch Elemente OHEV3.2 und/oder OHEV3.5.

Befestigungsmöglichkeit durch universale Klemmen im Doppelboden (30 bis 50 mm).
 - Bodenaussparung mit Abmessungen 270x270 mm (mit einer Toleranz von -1 mm bis 2 mm).

Klappdeckel ausgestattet mit zwei Kabelauslässen und integriertem Öffnungshebel.
 Klappdeckel muss nicht geerdet werden.

Nur für trockengereinigte Böden.

KDVIRK3

Klappdeckel Edelst. quadratisch mit Rand



Einbaurahmen mit Rand + Klappdeckel + Kabelauslass

Max. Belastung	2000 N (kleine Fläche)
Max. Belastung	3000 N (große Fläche)
bei Nutzung	IP 20
Unbenutzter Zustand	IP 30
Bodenbelagausparung	Max. 26 mm
Standardausführung	Edelstahl V2A / Werkstoffnummer 1.4301

HD	Referenz	↑ mm	↔ mm	↔ mm	↔ mm	Kg/Stück	⊞	Lager	Einheit
-	KDVIRK3	-	267		267	2,675	1	✓	Stück

Geprüft gemäß EN 50085-2-2.

Klappdeckel für 3 Gerätebecher.

Bodenbelagausparung ist anpassbar durch Elemente OHEV3.2 und/oder OHEV3.5.

Befestigungsmöglichkeit durch universale Klemmen im Doppelboden (30 bis 50 mm).
 - Bodenausparung mit Abmessungen 270x270 mm (mit einer Toleranz von -1 mm bis 2 mm).

Klappdeckel ausgestattet mit zwei Kabelauslässe und integriertem Öffnungshebel.
 Klappdeckel mit Erdungsverbinding zwischen Deckel und Rahmen.

Nur für trockengereinigte Böden.

BDRKK3

Blinddeckel rund universal



Farbe	Grau RAL 7011 / Schwarz RAL 9011
Max. Belastung	1500 N (kleine Fläche)
Max. Belastung	2000 N (große Fläche)
Unbenutzter Zustand	IP 30
Bodenbelagaussparung	Min. 5 mm - Max. 12 mm
Materialstärke Stahlplatte	3 mm
Standardausführung	Polypropylen

HD	Referenz	↑ mm	↔ mm	↔ mm	↔ mm	Kg/Stück	📦	Lager	Einheit
-	BDRKK3.5-7011	-	327		327	2,400	6	✓	Stück
-	BDRKK3.5-9011	-	327		327	2,400	1		Stück

Geprüft gemäß EN 50085-2-2.

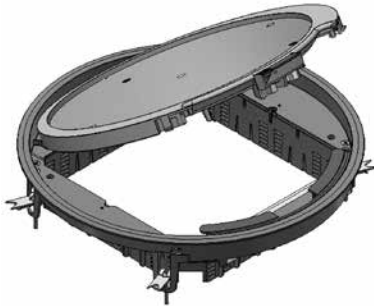
Bodenbelagaussparung ist standard 5 mm und anpassbar durch Elemente OHER3.2 und/oder OHER3.5.

Befestigungsmöglichkeit durch universale Klemmen im Doppelboden (30 bis 50 mm).
 - Bodenaussparung mit Durchmesser 330 mm (mit einer Toleranz von -1 mm bis 2 mm).

Nur für trockengereinigte Böden.

KDRKK3

Klappdeckel rund universal



Einbaurahmen + Klappdeckel + Kabelauslass

Farbe	Grau RAL 7011 / Schwarz RAL 9011
Max. Belastung	1500 N (kleine Fläche)
Max. Belastung	2000 N (große Fläche)
bei Nutzung	IP 20
Unbenutzter Zustand	IP 30
Bodenbelagaussparung	Min. 5 mm - Max. 12 mm
Materialstärke Stahlplatte	3 mm
Standardausführung	Polypropylen

HD	Referenz	↑ mm	↔ mm	↔ mm	↔ mm	Kg/Stück	⊞	Lager	Einheit
-	KDRKK3.5-7011	-	327		327	2,450	6	✓	Stück
-	KDRKK3.5-9011	-	327		327	2,450	1	✓	Stück

Geprüft gemäß EN 50085-2-2.

Klappdeckel für 3 Gerätebecher.

Bodenbelagaussparung ist standard 5 mm und anpassbar durch Elemente OHER3.2 und/oder OHER3.5.

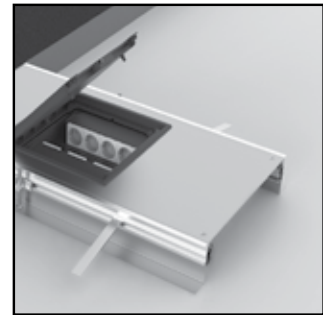
Befestigungsmöglichkeit durch universale Klemmen im Doppelboden (30 bis 50 mm).
 - Bodenausparung mit Durchmesser 330 mm (mit einer Toleranz von -1 mm bis 2 mm).

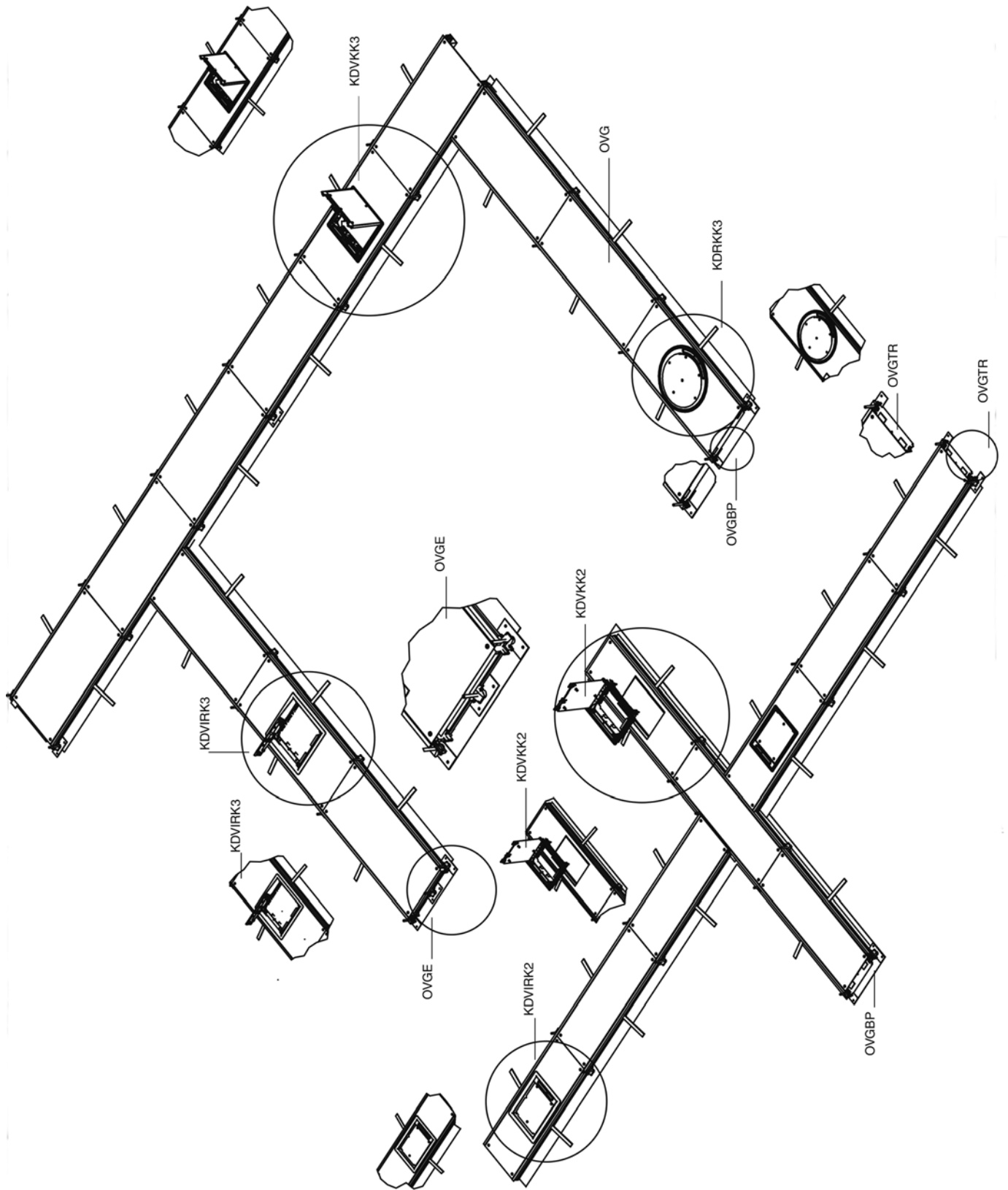
Klappdeckel ausgestattet mit 2 Kabelauslässen und integriertem Öffnungshebel.
 Klappdeckel muss nicht geerdet werden.

Nur für trockengereinigte Böden.

UNTERFLURSYSTEME

Estrichbündige Kanäle





OVG

Unterflurkanal offen estrichbündig



Ideal für vielfaches Hinzufügen oder Entfernen von Kabeln. Sowohl für Neubau als auch für Renovierung.

Auf Anfrage bis Höhe 150 mm

HD	Referenz	↑ mm	↔ mm	↔ mm	↔ mm	Kg/m	⊞	Lager	Einheit
-	OVG250.3	-	250		2400	9,406	24	✓	m
-	OVG350.3	-	350		2400	11,986	24	✓	m
-	OVG450.4	-	450		2400	19,228	24	✓	m

Technische Informationen zu diesem Produkt finden Sie am Ende dieses Kapitels.

Geprüft nach EN 50085-2-2.

- Verwendung in mit Estrichüberdeckten Böden, anschließende Überdeckung mit Teppich, Linoleum oder Laminat.

- Nivellierbereich von 55 bis 110 mm, bei Bedarf und auf Anfrage bis 150 mm.

- Ab Nivellierhöhe 70 mm können Klappdeckel eingebaut werden.

- Universalseitenkante für alle Nivellierhöhen.

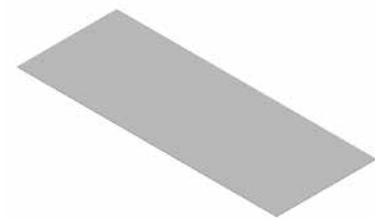
- Einfache Zusammensetzung von Hilfsstücken durch Kunststoff-Eckverbinder.

Jeder offene Unterflurkanal (OVG) besteht standardmäßig aus folgenden Produkten:

- 2 Aluminiumprofile (OVGPR)
- 2 Universalseitenteile (OVGZ)
- 3 Traversen (OVGTR)
- 2 Teppichränder (OVGTAP)*
- 3 Geschlossene Deckel (DOVG)
- 6 Nivellierenteile
- 16 Metallschrauben mit konischem Kopf (ST48x23)
- 6 Betonanker (OVGAN)
- 12 Schrauben mit konischem Kopf (BZ5.16)
- 6 Nivellierschrauben
- 2 Fußplatten (OVGVST).

OVGBP

Bodenplatte



Standardausführung

Sendzimir verzinkt

HD	Referenz	↑ mm	↔ mm	↔ mm	↔ mm	Kg/Stück	⊞	Lager	Einheit
-	OVGBP250	-	380		1250	2,775	10	✓	Stück
-	OVGBP350	-	480		1250	3,506	10	✓	Stück
-	OVGBP450	-	580		1250	4,238	10	✓	Stück

Abgabe nur in vollen Verpackungseinheiten.

DOVG**Deckel Unterflurkanal estrichbündig**

Standarddeckel.

Standardausführung

Sendzimir verzinkt



HD	Referenz	↑ mm	↔ mm	↔ mm	↔ mm	Kg/Stück	📦	Lager	Einheit
-	DOVG250.3	-	250	3,00	800	4,725	1		Stück
-	DOVG350.3	-	350	3,00	800	6,603	1		Stück
-	DOVG450.4	-	450	4,00	800	12,218	1		Stück

DOVGV.2**Deckel Unterflurkanal estrichbündig**

Für Klappdeckel KDVKK2 und KDVIK2.

Standardausführung

Sendzimir verzinkt



HD	Referenz	↑ mm	↔ mm	↔ mm	↔ mm	Kg/Stück	📦	Lager	Einheit
-	DOVGV250.3.2	-	250	3,00	800	3,313	1		Stück

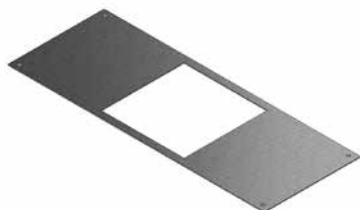
Im Klappdeckel eingebaute Klemmen durch die mitgelieferten Klemmen von DOVG ersetzen.
Standarddeckel an der gewünschten Stelle durch spezifischen Deckel (DOVGV257) ersetzen.
Klappdeckel in die vorgesehene Öffnung montieren und Klemmen zum Fixieren des Klappdeckels nutzen.

DOVGV.3**Deckel Unterflurkanal estrichbündig**

Für Klappdeckel KDVKK3 und KDVIK3.

Standardausführung

Sendzimir verzinkt



HD	Referenz	↑ mm	↔ mm	↔ mm	↔ mm	Kg/Stück	📦	Lager	Einheit
-	DOVGV350.3.3	-	350	3,00	800	4,783	1		Stück
-	DOVGV450.4.3	-	450	4,00	800	8,843	1		Stück

Im Klappdeckel eingebaute Klemmen durch die mitgelieferten Klemmen von DOVG ersetzen.
Standarddeckel an der gewünschten Stelle durch spezifischen Deckel (DOVGV257) ersetzen.
Klappdeckel in die vorgesehene Öffnung montieren und Klemmen zum Fixieren des Klappdeckels nutzen.

DOVGR.3

Deckel Unterflurkanal estrichbündig

Für Klappdeckel KDRKK3.

Standardausführung

Sendzimir verzinkt

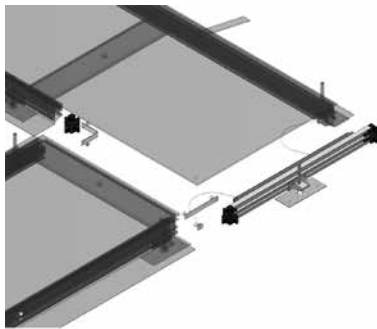


HD	Referenz	↑ mm	↔ mm	↔ mm	↔ mm	Kg/Stück	⊞	Lager	Einheit
-	DOVGR450.4.3	-	450	4,00	800	9,450	1		Stück

Im Klappdeckel eingebaute Klemmen durch die mitgelieferten Klemmen von DOVG ersetzen. Standarddeckel an der gewünschten Stelle durch spezifischen Deckel (DOVGV257) ersetzen. Klappdeckel in die vorgesehene Öffnung montieren und Klemmen zum Fixieren des Klappdeckels nutzen.

OVGB

Bogenstück Unterflurkanal estrichbündig



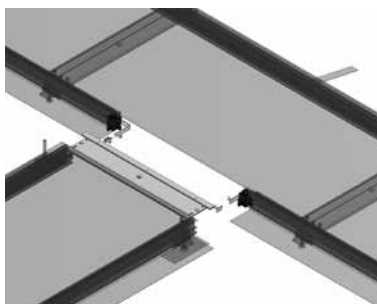
Verbindungswinkel (OVGHV) + Endstück (OVGE) + Traverse (OVGTR) + 2 Erdungsklemmen (OVGEQ - OVGEQH).

HD	Referenz	↑ mm	↔ mm	↔ mm	↔ mm	Kg/Stück	⊞	Lager	Einheit
-	OVGB250.3	-	250		-	1,011	1	✓	Stück
-	OVGB350.3	-	350		-	1,307	1	✓	Stück
-	OVGB450.4	-	450		-	1,661	1	✓	Stück

Technische Informationen zu diesem Produkt finden Sie am Ende dieses Kapitels.

OVGT

T-Stück Unterflurkanal estrichbündig



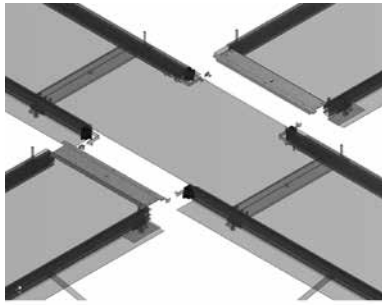
2 Verbindungswinkel (OVGHV) + Traverse (OVGTR) + 2 Erdungsklemmen (OVGEQH)

HD	Referenz	↑ mm	↔ mm	↔ mm	↔ mm	Kg/Stück	⊞	Lager	Einheit
-	OVGT250.3	-	250		-	0,466	1	✓	Stück
-	OVGT350.3	-	350		-	0,799	1	✓	Stück
-	OVGT450.4	-	450		-	1,073	1	✓	Stück

Technische Informationen zu diesem Produkt finden Sie am Ende dieses Kapitels.

OVGK

Kreuzstück Unterflurkanal estrichbündig



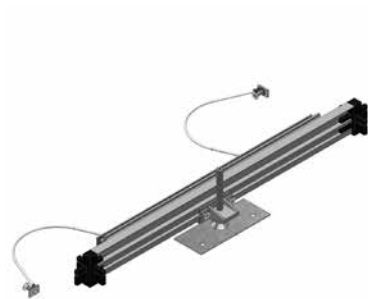
4 Verbindungswinkel (OVGHV) + 2 Traversen (OVGTR) + 4 Erdungsklemmen (OVGEQH)

HD	Referenz	↑ mm	↔ mm	↔ mm	↔ mm	Kg/Stück	📦	Lager	Einheit
-	OVGK250.3	-	250		-	1,166	1	✓	Stück
-	OVGK350.3	-	350		-	1,598	1	✓	Stück
-	OVGK450.4	-	450		-	2,146	1	✓	Stück

Technische Informationen zu diesem Produkt finden Sie am Ende dieses Kapitels.

OVGE

Endstück Unterflurkanal estrichbündig



2 Verbindungswinkel (OVGHV) + Endstück (OVGE) + Bodenplatte (OVGVST) + 2 Erdungskabel.

HD	Referenz	↑ mm	↔ mm	↔ mm	↔ mm	Kg/Stück	📦	Lager	Einheit
-	OVGE250.3	-	250		-	0,438	1	✓	Stück
-	OVGE350.3	-	350		-	0,518	1	✓	Stück
-	OVGE450.4	-	450		-	0,598	1	✓	Stück

Technische Informationen zu diesem Produkt finden Sie am Ende dieses Kapitels.

Zum Abschließen des äußeren Endes des offenen Bodenkanals.

Wird mit Hilfe der 2 Kunststoff-Eckverbindungen in den Kanal geschoben. Nivellieren, sodass die ganze Einheit gut unterstützt wird. Erdungskabel anschließen.

KDVKK2

Klappdeckel rechteckig universal



Einbaurahmen + Klappdeckel + Kabelauslass

Farbe	Grau RAL 7011 / Schwarz RAL 9011
Max. Belastung	1500 N (kleine Fläche)
Max. Belastung	2000 N (große Fläche)
bei Nutzung	IP 20
Unbenutzter Zustand	IP 30
Bodenbelagaussparung	Min. 5 mm - Max. 12 mm
Materialstärke Stahlplatte	3 mm
Standardausführung	Polypropylen

HD	Referenz	↑ mm	↔ mm	↔ mm	↔ mm	Kg/Stück	⊞	Lager	Einheit
-	KDVKK2.5-7011	-	192		267	1,650	6	✓	Stück
-	KDVKK2.5-9011	-	192		267	1,650	1	✓	Stück

Geprüft gemäß EN 50085-2-2.

Klappdeckel für 2 Gerätebecher.

Bodenbelagaussparung ist standard 5 mm und anpassbar durch Elemente OHEV2.2 und/oder OHEV2.5.

Im Klappdeckel eingebaute Klemmen durch die mitgelieferten Klemmen von DOVG ersetzen.

Klappdeckel ausgestattet mit Kabelauslass und integriertem Öffnungshebel.
Klappdeckel muss nicht geerdet werden.

Nur für trockengereinigte Böden.

KDVIRK2**Klappdeckel Edelst. rechteckig mit Rand**

Einbaurahmen mit Rand + Klappdeckel + Kabelauslass

Max. Belastung	2000 N (kleine Fläche)
Max. Belastung	3000 N (große Fläche)
bei Nutzung	IP 20
Unbenutzter Zustand	IP 30
Bodenbelagausparung	Max. 26 mm
Standardausführung	Edelstahl V2A / Werkstoffnummer 1.4301

HD	Referenz	↑ mm	↔ mm	↔ mm	↔ mm	Kg/Stück	📦	Lager	Einheit
-	KDVIRK2	-	192		267	2,125	1	✓	Stück

Geprüft gemäß EN 50085-2-2.

Klappdeckel für 2 Gerätebecher.

Bodenbelagausparung ist anpassbar durch Elemente OHEV2.2 und/oder OHEV2.5

Im Klappdeckel eingebaute Klemmen durch die mitgelieferten Klemmen von DOVG ersetzen.

Klappdeckel ausgestattet mit 2 Kabelauslässen und integriertem Öffnungshebel.
Klappdeckel mit Erdungsverbindung zwischen Deckel und Rahmen.

Nur für trockengereinigte Böden.

KDVKK3

Klappdeckel quadratisch universal



Einbaurahmen + Klappdeckel + Kabelauslass

Farbe	Grau RAL 7011 / Schwarz RAL 9011
Max. Belastung	1500 N (kleine Fläche)
Max. Belastung	2000 N (große Fläche)
bei Nutzung	IP 20
Unbenutzter Zustand	IP 30
Bodenbelagausparung	Min. 5 mm - Max. 12 mm
Materialstärke Stahlplatte	3 mm
Standardausführung	Polypropylen

HD	Referenz	↑ mm	↔ mm	↔ mm	↔ mm	Kg/Stück	⊞	Lager	Einheit
-	KDVKK3.5-7011	-	267		267	2,200	6	✓	Stück
-	KDVKK3.5-9011	-	267		267	2,200	1	✓	Stück

Geprüft gemäß EN 50085-2-2.

Klappdeckel für 3 Gerätebecher.

Bodenbelagausparung ist standard 5 mm und anpassbar durch Elemente OHEV3.2 und/oder OHEV3.5.

Im Klappdeckel eingebaute Klemmen durch die mitgelieferten Klemmen von DOVG ersetzen.

Klappdeckel ausgestattet mit zwei Kabelauslässen und integriertem Öffnungshebel.
Klappdeckel muss nicht geerdet werden.

Nur für trockengereinigte Böden.

KDVIRK3**Klappdeckel Edelst. quadratisch mit Rand**

Einbaurahmen mit Rand + Klappdeckel + Kabelausschl

Max. Belastung 2000 N (kleine Fläche)

Max. Belastung 3000 N (große Fläche)

bei Nutzung IP 20

Unbenutzter Zustand IP 30

Bodenbelagausparung Max. 26 mm

Standardausführung Edelstahl V2A / Werkstoffnummer 1.4301

HD	Referenz	↑ mm	↔ mm	↔ mm	↔ mm	Kg/Stück	📦	Lager	Einheit
-	KDVIRK3	-	267		267	2,675	1	✓	Stück

Geprüft gemäß EN 50085-2-2.

Klappdeckel für 3 Gerätebecher.

Bodenbelagausparung ist anpassbar durch Elemente OHEV3.2 und/oder OHEV3.5.

Im Klappdeckel eingebaute Klemmen durch die mitgelieferten Klemmen von DOVG ersetzen..

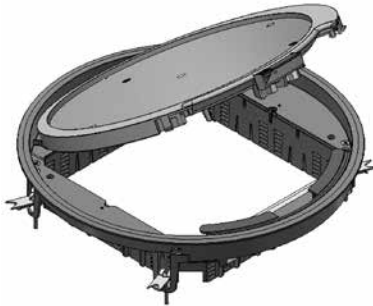
Klappdeckel ausgestattet mit zwei Kabelausschlüsse und integriertem Öffnungshebel.

Klappdeckel mit Erdungsverbindung zwischen Deckel und Rahmen.

Nur für trockengereinigte Böden.

KDRKK3

Klappdeckel rund universal



Einbaurahmen + Klappdeckel + Kabelauslass

Farbe	Grau RAL 7011 / Schwarz RAL 9011
Max. Belastung	1500 N (kleine Fläche)
Max. Belastung	2000 N (große Fläche)
bei Nutzung	IP 20
Unbenutzter Zustand	IP 30
Bodenbelagaussparung	Min. 5 mm - Max. 12 mm
Materialstärke Stahlplatte	3 mm
Standardausführung	Polypropylen

HD	Referenz	↑ mm	↔ mm	↔ mm	↔ mm	Kg/Stück	⊞	Lager	Einheit
-	KDRKK3.5-7011	-	327		327	2,450	6	✓	Stück
-	KDRKK3.5-9011	-	327		327	2,450	1	✓	Stück

Geprüft gemäß EN 50085-2-2.

Klappdeckel für 3 Gerätebecher.

Bodenbelagaussparung ist standard 5 mm und anpassbar durch Elemente OHER3.2 und/oder OHER3.5.

Im Klappdeckel eingebaute Klemmen durch die mitgelieferten Klemmen von DOVG ersetzen.

Klappdeckel ausgestattet mit 2 Kabelauslässen und integriertem Öffnungshebel.
Klappdeckel muss nicht geerdet werden.

Nur für trockengereinigte Böden.

OVGZ

Universalseitenkante Unterflurkanal OVG



Farbe Schwarz RAL 9011

Standardausführung Polyvinylchlorid

HD	Referenz	↑ mm	↔ mm	↔ mm	↔ mm	Kg/m	📦	Lager	Einheit
-	OVGZ	-			2400	0,370	24		m

OVGP

Profil Unterflurkanal estrichbündig



Standardausführung

Aluminium

HD	Referenz	↑ mm	↔ mm	↔ mm	↔ mm	Kg/m	📦	Lager	Einheit
-	OVGP4	-			2400	0,803	24		m

OVGTR

Traverse Unterflurkanal estrichbündig



Zusätzlicher Querverbinder zur Unterstützung des Deckels.

Standardausführung Sendzimir verzinkt

HD	Referenz	↑ mm	↔ mm	↔ mm	↔ mm	Kg/Stück	📦	Lager	Einheit
-	OVGTR250	-	250		-	0,430	10		Stück
-	OVGTR350	-	350		-	0,616	10		Stück
-	OVGTR450	-	450		-	0,804	10		Stück

Abgabe nur in vollen Verpackungseinheiten.

OVGVST

Nivellierfuß mit Bodenplatte OVG



HD	Referenz	↑ mm	↔ mm	↔ mm	↔ mm	Kg/Stück	⊞	Lager	Einheit
-	OVGVST	-				0,110	12		Stück

Abgabe nur in vollen Verpackungseinheiten.

OVGAN

Estrichanker Unterflurkanal OVG



Farbe **Schwarz RAL 9011**

Standardausführung **Polypropylen**

HD	Referenz	↑ mm	↔ mm	↔ mm	↔ mm	Kg/Stück	⊞	Lager	Einheit
-	OVGAN	-				0,010	50		Stück

6

OVGTAP

Teppichrand Unterflurkanal estrichbündig



Farbe **Schwarz RAL 9011**

Standardausführung **Polyvinylchlorid**

HD	Referenz	↑ mm	↔ mm	↔ mm	↔ mm	Kg/m	⊞	Lager	Einheit
-	OVGTAP3	-			2400	0,090	24		m
-	OVGTAP4	-			2400	0,084	24		m

OVGTAP3 für OVG250.3 und OVG350.3.
OVGTAP4 für OVG450.4.

OVGHV

Verbindungswinkel Unterflurkanal OVG



Farbe Schwarz RAL 9011

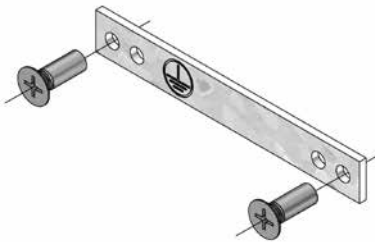
Standardausführung Polypropylen

HD	Referenz	↑ mm	↔ mm	↔ mm	↔ mm	Kg/Stück	📦	Lager	Einheit
-	OVGHV	-				0,010	100		Stück

Abgabe nur in vollen Verpackungseinheiten.

OVGEQ

Erdungsklemme Unterflurkanal OVG



Standardausführung

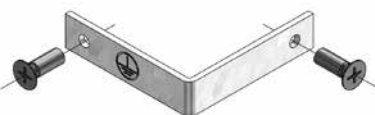
Sendzimir verzinkt

HD	Referenz	↑ mm	↔ mm	↔ mm	↔ mm	Kg/Stück	📦	Lager	Einheit
-	OVGEQ	-				0,020	50		Stück

Abgabe nur in vollen Verpackungseinheiten.

OVGEQH

Erdungsklemme Unterflurkanal OVG



Standardausführung

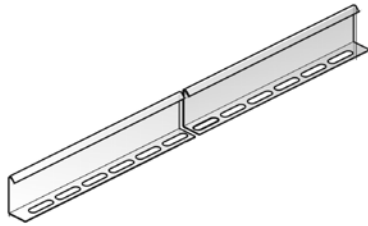
Sendzimir verzinkt

HD	Referenz	↑ mm	↔ mm	↔ mm	↔ mm	Kg/Stück	📦	Lager	Einheit
-	OVGEQH	-				0,020	50		Stück

Abgabe nur in vollen Verpackungseinheiten.

SLOS

Trennsteg schraubbar



Standardausführung

Sendzimir verzinkt

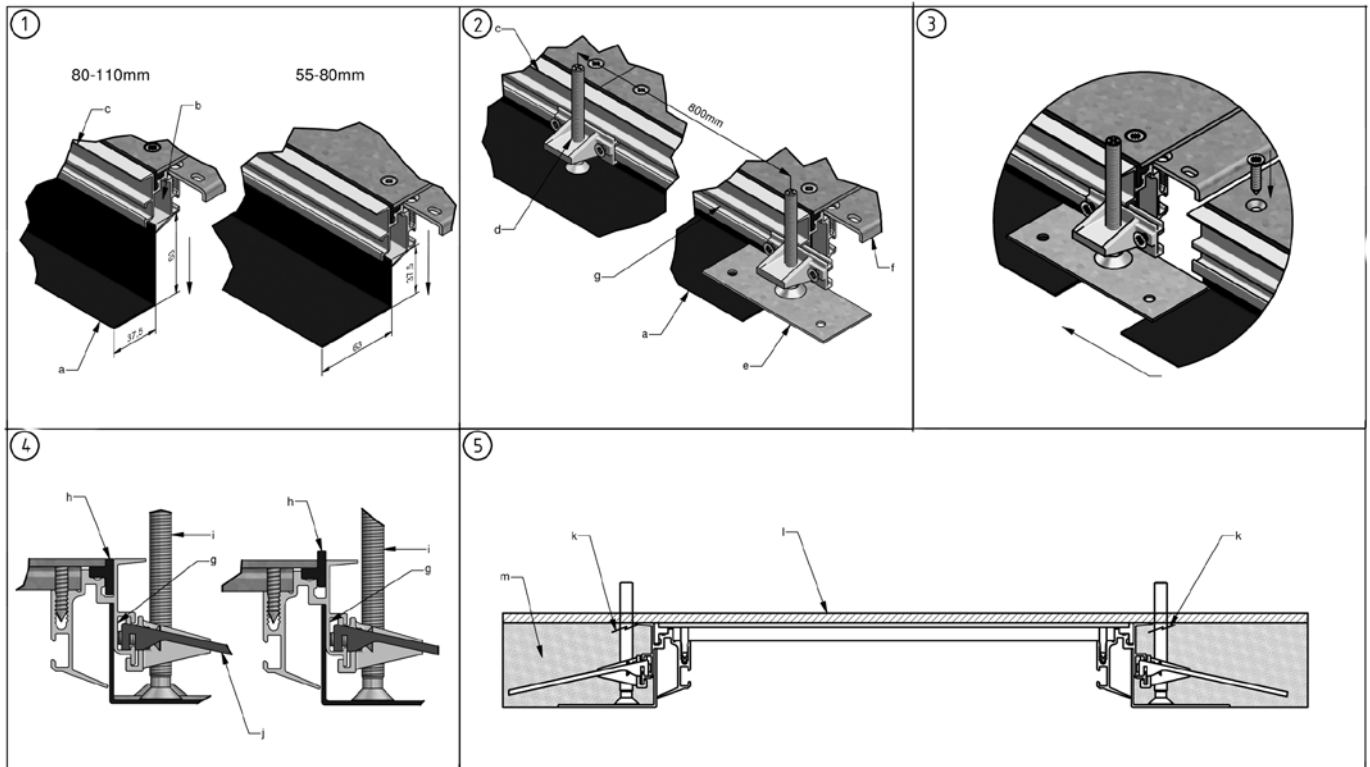
Ausführung Option HD

Tauchfeuerverzinkt

HD	Referenz	↑ mm	↔ mm	↔ mm	↔ mm	Kg/m	⊠	Lager	Einheit
HD	SLOS35	35			3000	0,330	150	✓	m
HD	SLOS60	60			3000	0,511	120	✓	m
HD	SLOS85	85			3000	0,680	60	✓	m
HD	SLOS110	110			3000	0,820	30	✓	m

OVG

Technische Informationen



1) Schieben Sie die Universalseitenteile OVGZ (a) in den Spalt (b) des Aluminiumprofils OVGPR (c). Nivellierbereich von 55-80 mm, wenn man die breite Seite des Universalseitenteils OVGZ auf den Boden platziert. Nivellierbereich von 80-110 mm, wenn man die schmale Seite des Universalseitenteils OVGZ auf den Boden platziert

2) Montieren Sie pro Aluminiumprofil OVGPR (c) drei Nivelierschrauben (d). Die zwei Bodenplatten OGVST, die mit einer Fußplatte (e) versehen sind, kommen an das Ende, an das eine Traverse OVGTR (f) angebracht ist. Diese zwei Bodenplatten OGVST müssen so positioniert werden, dass sie sich zur Hälfte ihrer eigenen Länge mit dem folgenden Kanal überschneiden. Die vormontierten Fußplatten (e) müssen an die folgende Universalseitenkante OVGZ (a) anschließen. Platzieren Sie die übrigen OGVST, indem Sie einen Zwischenabstand von 800mm einhalten. Zusätzliche OGVST können einfach dazumontiert werden, indem man sie in den vorgesehenen Spalt (g) im Aluminiumprofil OVGPR einhakt.

3) Die zwei Bodenplatten OGVST, welche sich über die Hälfte ihrer eigenen Länge mit dem folgenden Kanal überschneiden, werden zur Verbindung mit der anschließenden Länge verwendet.

4) Legen sie fest, wie Sie den Teppichrand OVGTA3 (h) verwenden möchten, versunken oder nicht. Drehen Sie die Nivelierschrauben (i) nach rechts, um nach oben zu nivellieren. Drehen Sie die Nivelierschrauben (i) nach links, um nach unten zu nivellieren. Hacen Sie den Estrichanker OVGAN (j) in den Spalt (g) in das Aluminiumprofil OVGPR ein. Sorgen Sie dafür, dass eventuelle Öffnungen mit einem Klebeband abgedichtet werden

5) Anschließend kann der Estrich (m) gegossen werden und danach mit Teppich, Linoluem oder Laminat (l) überdeckt werden.

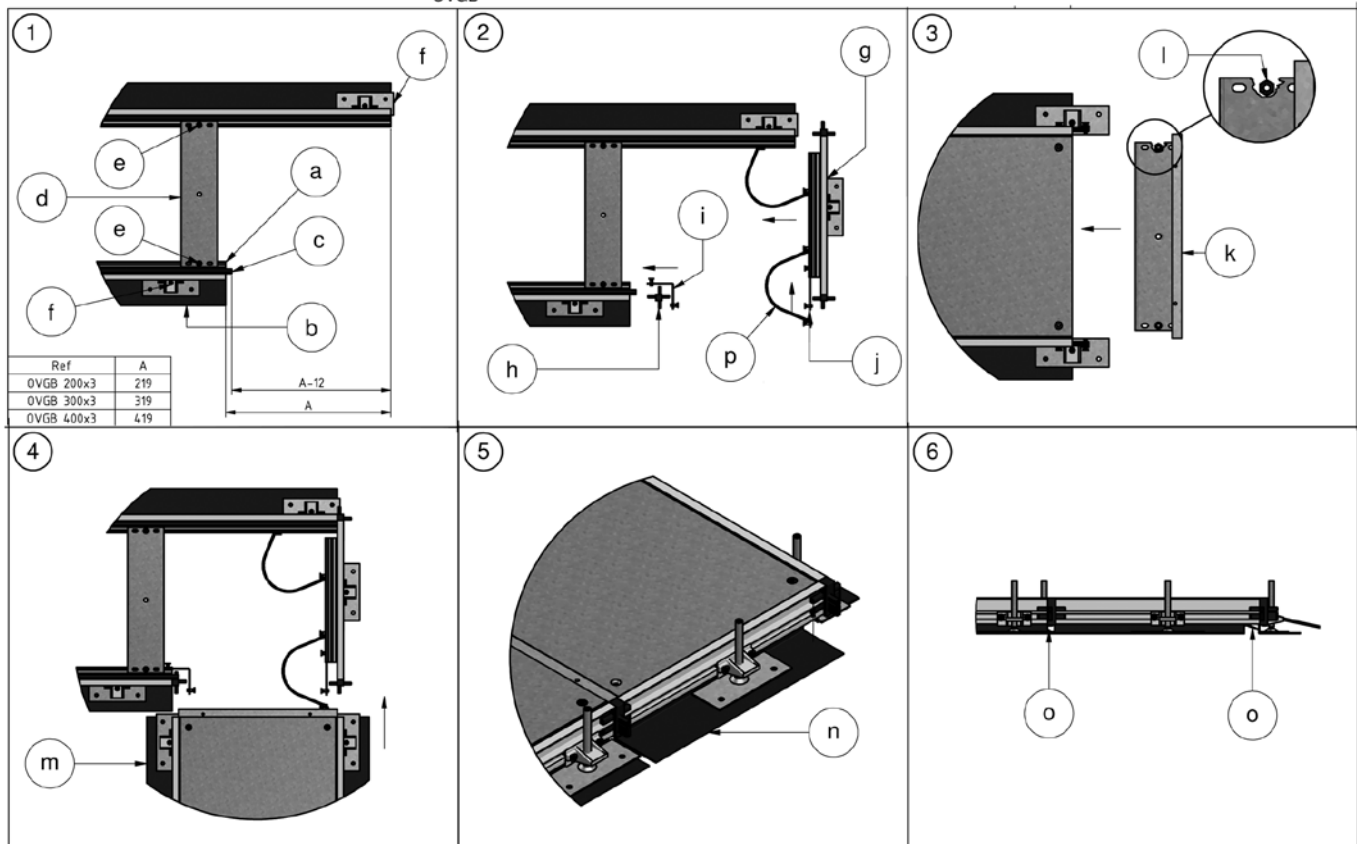
Achtung

! Wenn Sie eine Nivellierhöhe wünschen, die niedriger ist als 80mm, müssen Sie die Nivelierschrauben bis unter den oberen Rand des Aluminiumprofils kürzen (k), bevor Sie den Estrich (m) gießen.

! Achtung – Beim Anbringen oder Entfernen der Kabel empfehlen wir, die Traversen zwischen den Aluminiumprofilen nicht zu entfernen.

OVGB

Technische Informationen



1. Kürzen Sie das Aluminiumprofil (OVGPR) (a) und die Universalseitenkante (OVGZ) (b) um die Länge, die in der Tabelle angegeben ist. Entfernen Sie vom Teppichrand (OVGTAP) (c) ein Stück, das zusätzlich noch 12 mm kürzer ist. Passen Sie die Position der Traverse (OVGTR) (d) an, so dass sie zwischen zwei Aluminiumprofilen liegt und befestigen Sie die Traverse mit 2 Schrauben (e). Verschieben Sie die Füße (f) so wie es in der Zeichnung angegeben ist.

2. Bringen Sie die Erdungsklemme unter dem Endstück (i) und der Kunststoff-Eckverbindung (h) in dem Aluminiumprofil an, von der Sie abzweigen wollen. Befestigen Sie die rechte Erdungsklemme (j), die Kunststoff Eckverbindung (h) und die 2 Erdungskabeln (p) im Aluminiumprofil des Endstücks. Schieben Sie das Endstück (g) auf das Langstück, von dem Sie abzweigen wollen und schließen Sie 1 Erdungskabel an.

3. Bringen Sie die Traverse für die Zwischenstücke (k) unter dem Deckel der Länge an, mit der Sie abzweigen wollen. Damit die Traverse auf der richtigen Ebene bleibt, müssen die mitgelieferten Muttern M6 (l) entlang beider Kanten unter der mittleren Öffnung der Traverse angebracht werden. Befestigen Sie Deckel und Traverse zusammen und verwenden Sie hierfür die mittlere Öffnung der Traverse.

4. Schieben Sie die Länge, mit der Sie abzweigen wollen (m), auf die Kunststoff-Eckverbindungen, die Sie auf der Länge, von der Sie abzweigen wollen, angebracht haben und schließen Sie den zweiten Erdungskabel an.

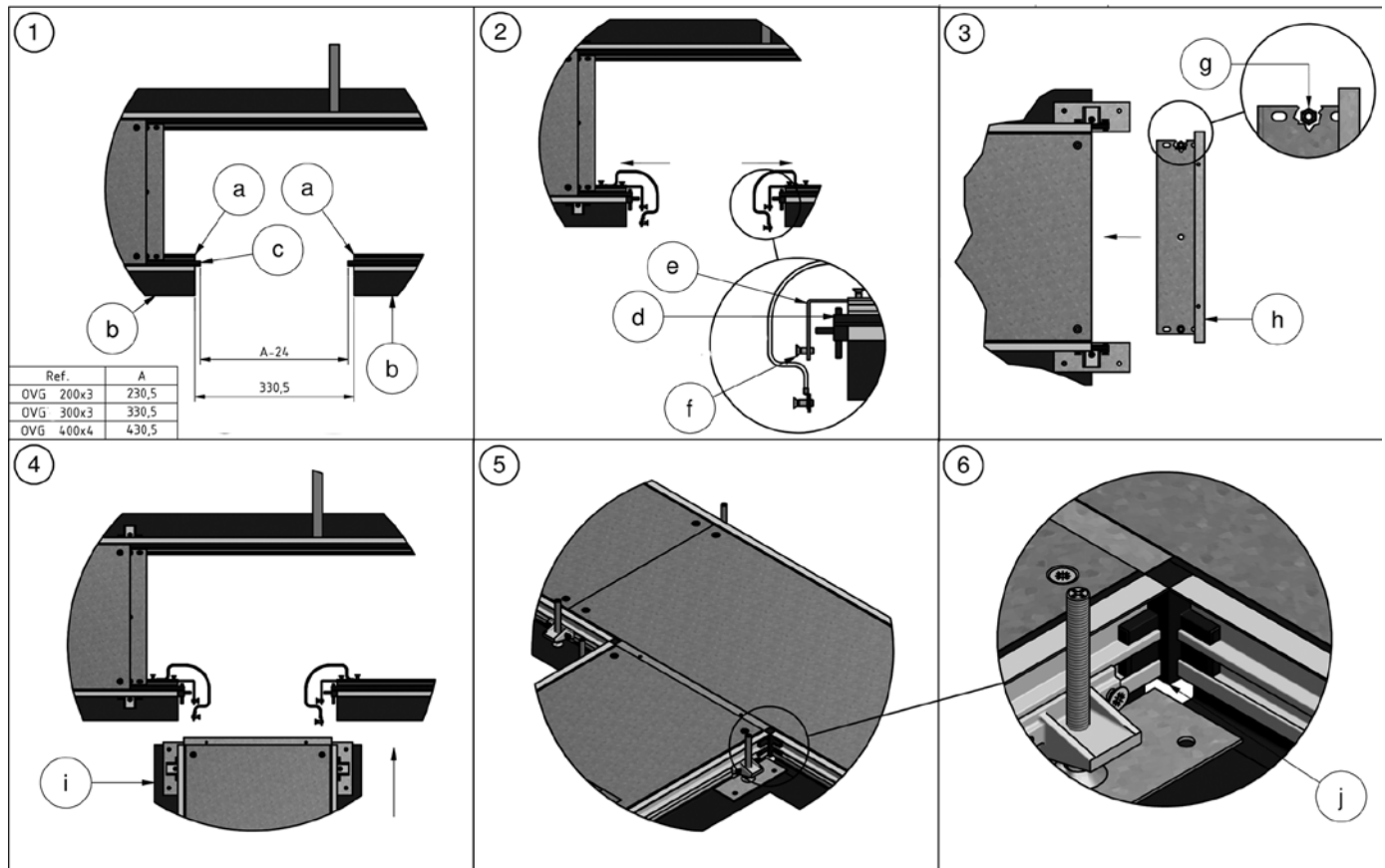
5. Sägen Sie ein Stück der Überlänge der Kante (n) so zurecht, dass es zur Abdichtung unter das Endstück geschoben werden kann. Bringen Sie alles auf die gleiche Höhe.

6. Dichten Sie alle entstandenen Öffnungen (z.B. o) mit Klebeband ab.

6

OVGT

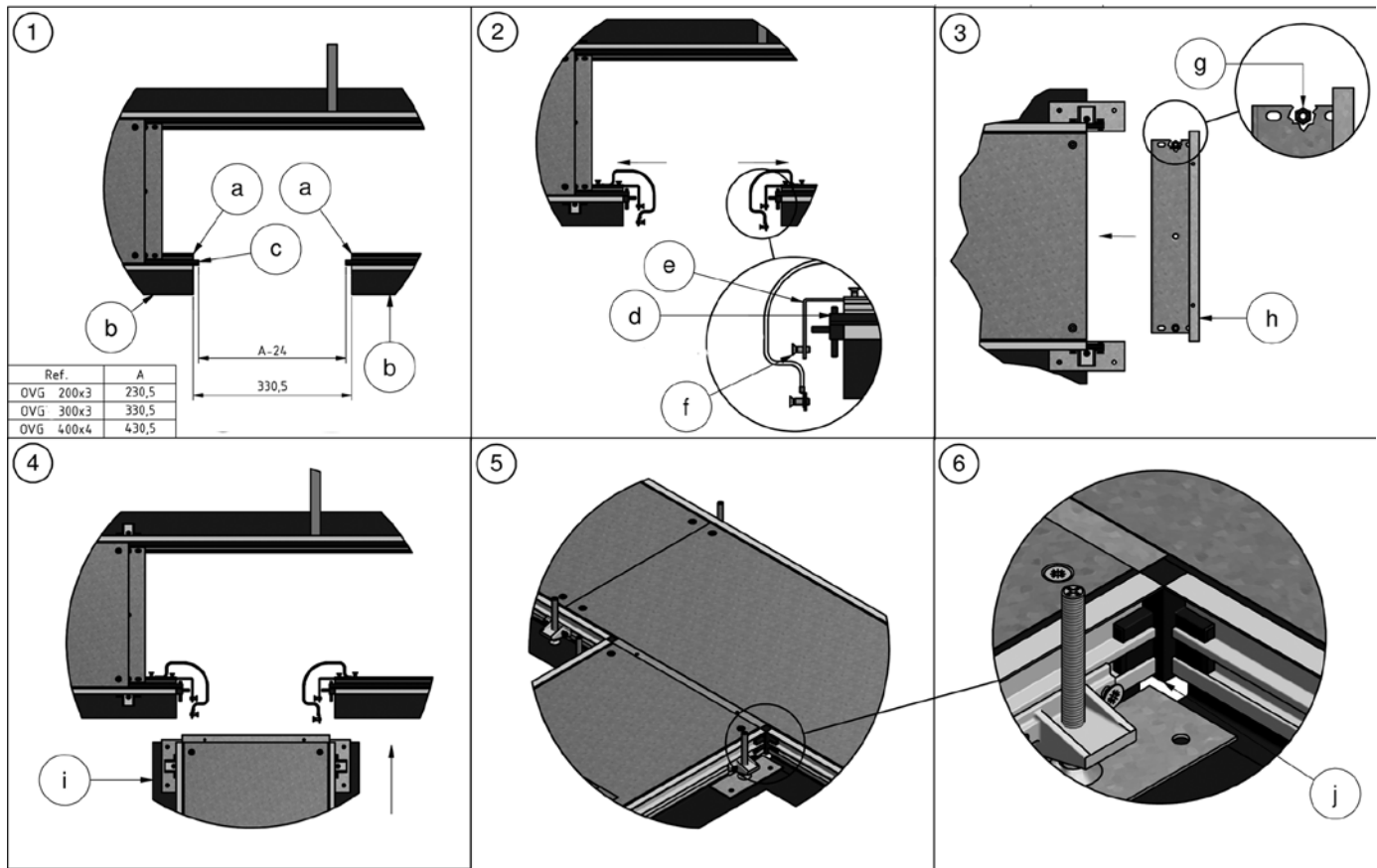
Technische Informationen



1. Kürzen Sie das Aluminiumprofil (a) und die Universalseitenkate (b) um die Länge, die in der Tabelle angegeben ist. Entfernen Sie vom Teppichrand (c) ein Stück, das 24 mm kürzer ist, sodass der Teppichrand an beiden Seiten 12 mm über das Aluminiumprofil herausragt.
2. Bringen Sie die beiden Erdungsklemmen unter der Ecke (e) zusammen mit den 2 Kunststoff-Eckverbindungen (d) und den 2 Erdungskabeln (k) in den Aluminiumprofilen der Länge an, von der Sie abzweigen wollen. Befestigen Sie die Erdungsklemmen (e) mit Hilfe der mitgelieferten Schrauben M5 (f).
3. Bringen Sie die Traverse für die Zwischenstücke (h) unter dem Deckel der Länge an, mit der Sie abzweigen wollen. Damit die Traverse auf der richtigen Ebene bleibt, müssen die mitgelieferten Muttern M6 (g) entlang beider Kanten unter der mittleren Öffnung der Traverse angebracht werden. Befestigen Sie Deckel und Traverse zusammen und verwenden Sie hierfür die mittlere Öffnung der Traverse.
4. Schieben Sie die Länge, mit der Sie abzweigen wollen (m), auf die Kunststoff-Eckverbindungen und die Erdungsklemmen, die Sie auf der Länge, von der Sie abzweigen wollen, angebracht haben.
5. Nivellieren Sie den estrichbündigen Unterflurkanal bis sich alles auf gleicher Höhe befindet.
6. Dichten Sie alle entstandenen Öffnungen (z.B. j) mit Klebeband ab.

OVGK

Technische Informationen

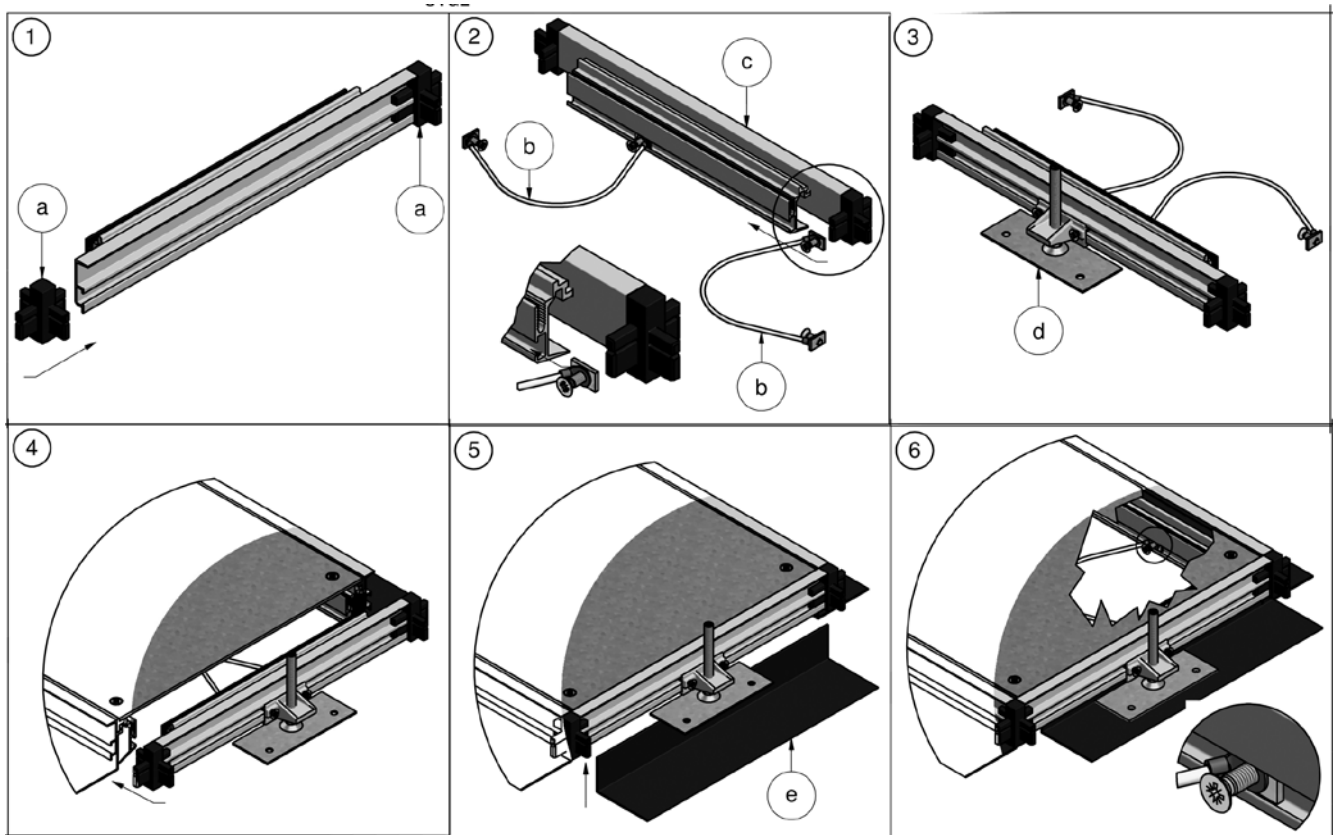


1. Entfernen Sie vom Aluminiumprofil (a) und der Kante (b) die Länge, die in der Tabelle angegeben ist. Entfernen Sie vom Teppichrand (c) ein Stück, das 24 mm kürzer ist, sodass der Teppichrand an beiden Seiten 12 mm über das Aluminiumprofil herausragt.
2. Bringen Sie die beiden Erdungsklemmen unter der Ecke (e) zusammen mit den 2 Kunststoff-Eckverbindungen (d) in den Aluminiumprofilen der Länge an, von der Sie abzweigen wollen. Befestigen Sie die Erdungsklemmen (e) mit Hilfe der mitgelieferten Schrauben M5 (f).
3. Bringen Sie die Traverse für die Zwischenstücke (h) unter dem Deckel der Länge an, mit der Sie abzweigen wollen. Damit die Traverse auf der richtigen Ebene bleibt, müssen die mitgelieferten Muttern M6 (g) entlang beider Kanten unter der mittleren Öffnung der Traverse angebracht werden. Befestigen Sie Deckel und Traverse zusammen und verwenden Sie hierfür die mittlere Öffnung der Traverse.
4. Schieben Sie die Länge, mit der Sie abzweigen wollen (m), auf die Kunststoff-Eckverbindungen und die Erdungsklemmen, die Sie auf der Länge, von der Sie abzweigen wollen, angebracht haben.
5. Nivellieren Sie den Kanal bis sich alles auf gleicher Höhe befindet.
6. Dichten Sie alle entstandenen Öffnungen (z.B. j) mit Klebeband ab.

6

OVGE

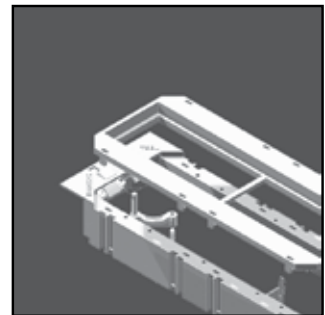
Technische Informationen



1. Bringen Sie die 2 Eckverbindungen OVGHV (a) in den äußeren Enden des Profils, das mit dem Endstück geliefert wird, an.
2. Befestigen Sie ein äußeres Ende der mitgelieferten Massekabel (b) in der dafür vorgesehenen Vertiefung an der Innenseite des Profils (c).
3. Bringen Sie einen Fuß OVGST (d) in der Mitte des Profils des Endstücks an.
4. Schieben Sie das Endstück in die Länge des OVG, das Sie abschließen möchten.
5. Schneiden Sie eine Kante OVGZ (e) maßgenau zurecht und befestigen Sie die Kante unter dem Endstück, so wie es für die Längen angewandt wird.
6. Befestigen Sie das andere äußere Ende der Massekabel in den Aluminiumprofilen der Länge, die Sie abschließen möchten.

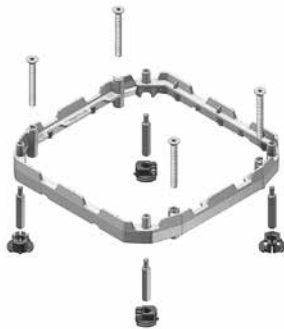
UNTERFLURSYSTEME

Montagezubehör



NEOT

Unterstützender Alurahmen



Unterstützender Alurahmen.

Wird standardmäßig mitgeliefert mit den Deckeln KDVI, KDVI3, DRIT3, DVITWD3, DVITWDV3, BDVITWD, KDVI3WD3, KDVI3WDV3, BDRITWD3, DRITWD3.

Standardausführung

Aluminium

HD	Referenz	↑ mm	↔ mm	↔ mm	↔ mm	Kg/Stück	📦	Lager	Einheit
-	NEOT2	-			-	0,750	1		Stück
-	NEOT3	-			-	0,750	1		Stück

Bestehend aus:

- Aluminiumrahmen
- vier Erhöhungsmuttern AM6.48
- vier Kunststoff-Bodenelemente
- vier lange Schrauben M8x70
- vier kurze Schrauben M8x45.

Erhöhung Nivellierungsbereich durch Ergänzung von zusätzlich zu bestellenden Erhöhungsmuttern AM6.48:

140 bis 193 mm = ein (zusätzliches) Set bestehend aus vier Erhöhungsmuttern AM6.48

188 bis 241 mm = zwei (zusätzliche) Sets bestehend aus jeweils vier Erhöhungsmuttern AM6.48 (insgesamt acht Erhöhungsmuttern AM6.48)

236 bis 289 mm = drei (zusätzliche) Sets bestehend auf jeweils vier Erhöhungsmuttern AM6.48 (insgesamt zwölf Erhöhungsmuttern AM6.48)

NEOAVT

Fußstück NEO



Standardausführung

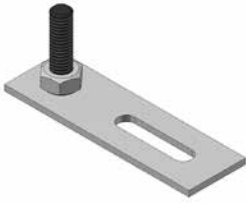
Polypropylen

HD	Referenz	↑ mm	↔ mm	↔ mm	↔ mm	Kg/Stück	📦	Lager	Einheit
-	NEOAVT	-			-	0,027	12		Stück

Abgabe nur in vollen Verpackungseinheiten.

NEOTVT

Unterstützung NEOT



Einzelne Höhe ausgleichung der NEOT Alu-Rahmen für Doppelboden.

Standardausführung

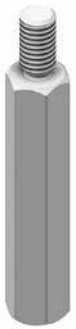
Sendzimir verzinkt

HD	Referenz	↑ mm	↔ mm	↔ mm	↔ mm	Kg/Stück	📦	Lager	Einheit
-	NEOTVT	-				0,030	4		Stück

Technische Informationen zu diesem Produkt finden Sie am Ende dieses Kapitels.
Abgabe nur in vollen Verpackungseinheiten.

AM

Erhöhungsmutter



Standardausführung

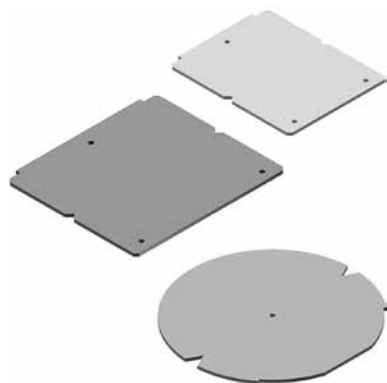
Elektrolytisch verzinkt

HD	Referenz	↑ mm	↔ mm	↔ mm	↔ mm	Kg/Stück	📦	Lager	Einheit
-	AM6.48	48				0,034	12	✓	Stück
-	AM6.96	96				0,067	12	✓	Stück

Abgabe nur in vollen Verpackungseinheiten.
Erhöhung Nivellierungsbereich durch Ergänzung von jeweils vier Erhöhungsmuttern AM6.48 oder AM6.96.

OHE

Erhöhungselement für Unterflurdeckel



Erhöhungselemente können integriert werden, um die Bodenbelagaussparung zu reduzieren.

Standardausführung

Karton

HD	Referenz	↑ mm	↔ mm	↔ mm	↔ mm	Kg/Stück	📦	Lager	Einheit
-	OHEV2.2	-			-	0,045	1		Stück
-	OHEV2.5	-			-	0,200	1		Stück
-	OHEV3.2	-			-	0,060	1		Stück
-	OHEV3.5	-			-	0,250	1		Stück
-	OHER3.2	-			-	0,060	1		Stück
-	OHER3.5	-			-	0,250	1		Stück
-	OHEVB2.2	-			-	0,070	1		Stück
-	OHEVB2.5	-			-	0,174	1		Stück
-	OHEVB3.2	-			-	0,098	1		Stück
-	OHEVB3.5	-			-	0,244	1		Stück

Für quadratische Deckel, 3 Gerätebecher:

- OHEV3.2 und OHEV3.5

Für rechteckige Deckel, 2 Gerätebecher:

- OHEV2.2 und OHEV2.5

Für runde Deckel, 3 Gerätebecher:

- OHER3.2 und OHER3.5

Für Blinddeckel quadratisch:

- OHEVB3.2 und OHEVB3.5

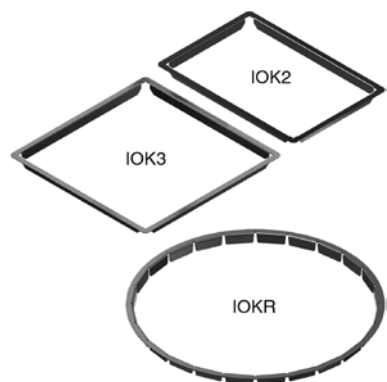
Für Blinddeckel rechteckig:

- OHEVB2.2 und OHEVB2.5

Nur für trockengereinigte Böden.

IOK

Ausfull Rahmen für deckeln



Standardausführung

Edelstahl V2A / Werkstoffnummer 1.4301

HD	Referenz	↑ mm	↔ mm	↔ mm	↔ mm	Kg/Stück	📦	Lager	Einheit
-	IOK2	16	213		288	0,179	4		Stück
-	IOK3	16	288		288	0,198	4		Stück
-	IOKR	16			330	0,294	4		Stück

Edelstahl ausfull Rahmen diesen gebrauch geräten wird fuer uebergrosse Ausschnitte zwischen 272 und 275 mm (quadratisch und rechteckig), zwischen 197 und 200 mm (rechteckig) und zwischen Durchmesser 332 und 335 mm (rund).

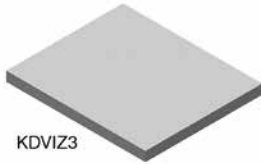
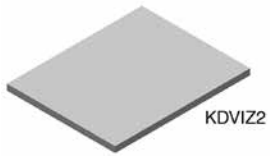
IOK2: Ausfull Rahmen für deckel BDVKK2, KDVKK2

IOK3: Ausfull Rahmen für deckel BDVKK3, KDVKK3

IOKR: Ausfull Rahmen für deckel BDRKK3, KDRKK3

KDVIZ

Kit für schwere Belastung



Max. Belastung	1,5 Tonnen
Standardausführung	Polyvinylchlorid

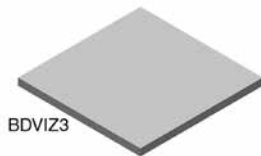
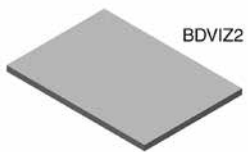
HD	Referenz	↑ mm	↔ mm	↔ mm	↔ mm	Kg/Stück	⊞	Lager	Einheit
-	KDVIZ2	-	182	10,00	227	0,537	1	✓	Stück
-	KDVIZ3	-	227	15,00	257	1,138	1	✓	Stück

Geprüft gemäß EN 50085-2-2.

- KDVIZ2 für KDVIT2 und KDVIRK2.
- KDVIZ3 für KDVIT3 und KDVIRK3.

BDVIZ

Kit für schwere Belastung



Max. Belastung	1,5 Tonnen
Standardausführung	Polyvinylchlorid

HD	Referenz	↑ mm	↔ mm	↔ mm	↔ mm	Kg/Stück	⊞	Lager	Einheit
-	BDVIZ2	-	182	10,00	257	0,608	1	✓	Stück
-	BDVIZ3	-	257	20,00	257	1,717	1	✓	Stück

Geprüft gemäß EN 50085-2-2.

- BDVIZ2 für BDVITWD2.
- BDVIZ3 für BDVITWD3.

TSBU

Gerätebecher universal



Klipsbar.

Farbe Schwarz RAL 9011

Standardausführung Polypropylen

HD	Referenz	↑ mm	↔ mm	↔ mm	↔ mm	Kg/Stück	📦	Lager	Einheit
-	TSBU	-				0,090	12	✓	Stück

Abgabe nur in vollen Verpackungseinheiten.
Geprüft gemäß EN 50085-2-2.

Klips- und fixierbar in verschiedenen Höhen der Deckel.

Set bestehend aus:

- zwei schraubbaren Zugentlastungen (an zwei frei wählbaren Stellen in den Ecken)

Verschließbar mit Schutzgehäuse Boden ADPUB und Abdeckplatte ADPU.

2 x 71 mm Kranz Applikation ist möglich mit 2 x APDU1.50.50. Falls Sie 3 x 71 mm Kranze montieren möchten, nehmen Sie bitte Kontakt mit Vergokan auf.

Mit abbrechbaren Ecken.

TSBU45

Gerätebecher 45



Klipsbar.

Farbe Schwarz RAL 9011

Standardausführung Polypropylen

HD	Referenz	↑ mm	↔ mm	↔ mm	↔ mm	Kg/Stück	📦	Lager	Einheit
-	TSBU4.45.45	-				0,110	12	✓	Stück

Abgabe nur in vollen Verpackungseinheiten.
Geprüft gemäß EN 50085-2-2.

Für 4 klipsbare Systemaufnahmen 45x45.

Klips- und fixierbar in verschiedenen Höhen der Deckel.

Set bestehend aus:

- Basis-Gerätebecher TSBU inkl. zwei schraubbaren Zugentlastungen (an zwei frei wählbaren Stellen in den Ecken)

- Abdeckplatte ADPU4.45.45

- Trennsteg SSBU.

Verschließbar mit Schutzgehäuse Boden ADPU.

Mit abbrechbaren Ecken.

TSBU50

Gerätebecher Installationsgeräte Tragb.



Klipsbar.

Farbe	Schwarz RAL 9011
Standardausführung	Polypropylen

HD	Referenz	↑ mm	↔ mm	↔ mm	↔ mm	Kg/Stück	⊞	Lager	Einheit
-	TSBU3.50.50	-				0,100	12	✓	Stück

Abgabe nur in vollen Verpackungseinheiten.
Geprüft gemäß EN 50085-2-2.

Für 3 klipsbare Systemaufnahmen 50x50.
2 x 71mm Kranz Applikation ist möglich mit 2 x APDU1.50.50. Falls Sie 3 x 71 mm Kranze montieren möchten, nehmen Sie bitte Kontakt mit Vergokan auf.
Klips- und fixierbar in verschiedenen Höhen der Deckel.

Set bestehend aus:

- Basis-Gerätebecher TSBU inkl. zwei schraubbaren Zugentlastungen (an zwei frei wählbaren Stellen in den Ecken)
- Abdeckplatte ADPU3.50.50
- Trennsteg SSBU.

Verschließbar mit Schutzgehäuse Boden ADPU.
Mit abbrechbaren Ecken.

TSBUD

Gerätebecher Montageplatten Datentechnik



Klipsbar.

Farbe	Schwarz RAL 9011
Standardausführung	Polypropylen

HD	Referenz	↑ mm	↔ mm	↔ mm	↔ mm	Kg/Stück	⊞	Lager	Einheit
-	TSBUD3.36ANGLE	-				0,120	12	✓	Stück

Abgabe nur in vollen Verpackungseinheiten.
Geprüft gemäß EN 50085-2-2.

Klips- und fixierbar in verschiedenen Höhen der Deckel.

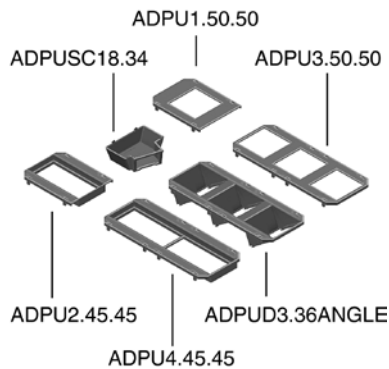
Set bestehend aus:

- Basis-Gerätebecher TSBU
- Abdeckplatte ADPUD3.36ANGLE

Verschließbar mit Schutzgehäuse Boden ADPUB und drei Einbauplatte IDP.
Mit abbrechbaren Ecken.

ADPU

Abdeckplatte für TSBU



Farbe	Schwarz RAL 9011
Standardausführung	Polycarbonat

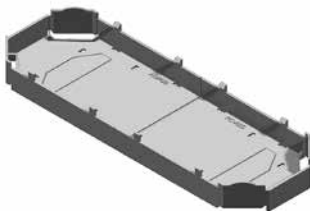
HD	Referenz	↑ mm	↔ mm	↔ mm	↔ mm	Kg/Stück	📦	Lager	Einheit
-	ADPU1.50.50	-				0,010	12	✓	Stück
-	ADPU2.45.45	-				0,010	12	✓	Stück
-	ADPU3.50.50	-				0,010	12	✓	Stück
-	ADPU4.45.45	-				0,020	12	✓	Stück
-	ADPUD3.36ANGLE	-				0,010	12	✓	Stück
-	ADPUSC18.34	-				0,012	12	✓	Stück

Abgabe nur in vollen Verpackungseinheiten.
Geprüft gemäß EN 50085-2-2.

- ADPU1.50.50 für ein geschraubtes Modul 50x50.
- ADPU3.50.50: Falls Sie 3 x 71 mm Kranze montieren möchten, nehmen Sie bitte Kontakt mit Vergokan auf.
- ADPU2.45.45 für zwei klipsbare Systemaufnahmen 45x45.
- ADPU4.45.45 für vier klipsbare Systemaufnahmen 45x45.
- ADPUD3.36ANGLE für Montageplatten Datentechnik und/oder Montageplatten klipsbare Systemaufnahmen 45x45.
- ADPUSC18.34 für Schnellverbinder. Klipsbar auf Schutzgehäuse Boden ADPU.
- ADPU1.50.50 und ADPU3.50.50: für ungenutzte Öffnungen Abdeckkappe ADSU50.50 nutzen.
- ADPU2.45.45 und ADPU4.45.45: für ungenutzte Öffnungen Abdeckkappe ADSU45.45 nutzen.

ADPUB

Schutzgehäuse Boden TSBU



Zum Schutz der Unterseite des Gerätebeckers bei Nutzung von Energiekabeln.

Farbe	Schwarz RAL 9011
Standardausführung	Polypropylen

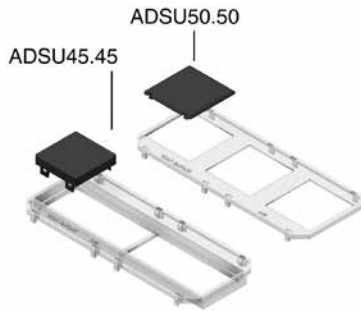
HD	Referenz	↑ mm	↔ mm	↔ mm	↔ mm	Kg/Stück	📦	Lager	Einheit
-	ADPUB	-				0,035	24	✓	Stück

Abgabe nur in vollen Verpackungseinheiten.
Geprüft gemäß EN 50085-2-2.

- Zum Schutz der Unterseite des Gerätebeckers TSBU, TSBU45, TSBU50 und TSBUD bei Nutzung von Energiekabeln.
Abbrechbare Ecken für Kabeldurchführung.
Herausbrechbare Öffnungen zur Nutzung von Schnellverbindern (in Kombination mit ADPUSC18.34).
Sollbruchstelle in der Mitte zur Zerteilung des Schutzgehäuses Boden.

ADSU

Abdeckkappe



Farbe Schwarz RAL 9011

Standardausführung Polypropylen

HD	Referenz	↑ mm	↔ mm	↔ mm	↔ mm	Kg/Stück	⊞	Lager	Einheit
-	ADSU45.45	-	45		45	0,010	12	✓	Stück
-	ADSU50.50	-	50		50	0,010	12	✓	Stück

Bestellen pro 12 Stück.
Geprüft gemäß EN 50085-2-2.

ADSU45.45: Verschließen von ungenutzten Öffnungen (Module 45x45) beim ADPU2.45.45, ADPU4.45.45, TSBL3 und TSBL2.
ADSU50.50: Verschließen von ungenutzten Öffnungen (Module 50x50) beim ADPU1.50.50 und ADPU3.50.50.
Einfaches Befestigen und Entfernen von Abdeckkappen
Effiziente Abdeckung von ungenutzten Reserveanschlüssen.

SSBU

Trennsteg für TSBU



Farbe Schwarz RAL 9011

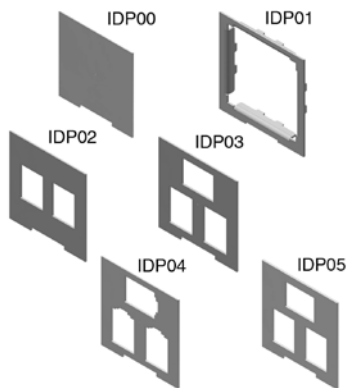
Standardausführung Polypropylen

HD	Referenz	↑ mm	↔ mm	↔ mm	↔ mm	Kg/Stück	⊞	Lager	Einheit
-	SSBU	-				0,010	12	✓	Stück

Abgabe nur in vollen Verpackungseinheiten.
Geprüft gemäß EN 50085-2-2.

IDP

Einbauplatte für ADPUD



Farbe Schwarz RAL 9011

Standardausführung Elektrolytisch verzinkt

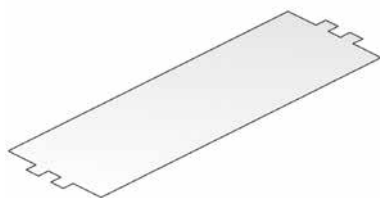
HD	Referenz	↑ mm	↔ mm	⊘ mm	⇄ mm	Kg/Stück	📦	Lager	Einheit
-	IDP00	-			-	0,020	6	✓	Stück
-	IDP01	-			-	0,020	6	✓	Stück
-	IDP02	-			-	0,020	6	✓	Stück
-	IDP03	-			-	0,020	6	✓	Stück
-	IDP04	-			-	0,020	6	✓	Stück
-	IDP05	-			-	0,020	6	✓	Stück

Bestellen pro 6 Stück.
Geprüft gemäß EN 50085-2-2.

- IDP00: Blindplatte
- IDP01: für 45 x 45 mm
- IDP02: für 2x 14,8 x 19,4 mm
- IDP03: für 3x 14,7 x 20,1 mm
- IDP04: für 3x RJ45
- IDP05: für 3x 14,6 x 19,3 mm

GBP

Blindplatte Gerätebecher



Farbe grau RAL 7011

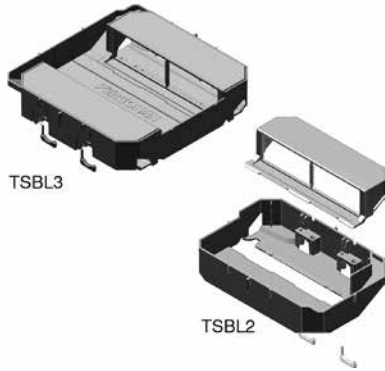
Standardausführung Polypropylen

HD	Referenz	↑ mm	↔ mm	⊘ mm	⇄ mm	Kg/Stück	📦	Lager	Einheit
-	GBP	-			-	0,030	12	✓	Stück

Abgabe nur in vollen Verpackungseinheiten.
Geprüft nach EN 50085-2-2.

TSBL

Gerätebecher geringe Einbauhöhe



Komplett klipsbar.

Farbe Schwarz RAL 9011

Standardausführung Polypropylen

HD	Referenz	↑ mm	↔ mm	↔ mm	↔ mm	Kg/Stück	⊞	Lager	Einheit
-	TSBL2	-				0,210	6	✓	Stück
-	TSBL3	-				0,275	3	✓	Stück

Technische Informationen zu diesem Produkt finden Sie am Ende dieses Kapitels.

Abgabe nur in vollen Verpackungseinheiten.
 Abgabe nur in vollen Verpackungseinheiten.
 Geprüft gemäß EN 50085-2-2.

Für schrägen Einbau von klipsbare Systemaufnahmen 45x45

Für kompakte Installationen mit geringer Einbauhöhe (65 mm und mehr).

TSBL2:

Bis zu vier Einbaupositionen von klipsbare Systemaufnahmen 45x45.
 Basisset bestehend aus Gerätebecher + einem Einbauelement + zwei schraubbaren Zugentlastungen.

TSBL3:

Bis zu acht Einbaupositionen von klipsbare Systemaufnahmen 45x45.
 Basisset bestehend aus Gerätebecher + zwei Einbauelementen + vier schraubbaren Zugentlastungen.

ASTSBL

Adapterstück für geringe Einbauhöhe



Adapterstück für schrägen Einbau

Standardausführung Polypropylen

HD	Referenz	↑ mm	↔ mm	↔ mm	↔ mm	Kg/Stück	⊞	Lager	Einheit
-	BHLAS	-				0,013	6	✓	Stück

Abgabe nur in vollen Verpackungseinheiten.
 Abgabe nur in vollen Verpackungseinheiten.
 Adapter für die Montage von 3 Steckdosen im TSBL bei dem Winkelstecker benutzt werden müssen.

MK

Montagekit Silikon



HD	Referenz	↕ mm	↔ mm	↔ mm	↔ mm	Kg/Stück	📦	Lager	Einheit
-	MK	-				0,520	1	✓	Stück

OV

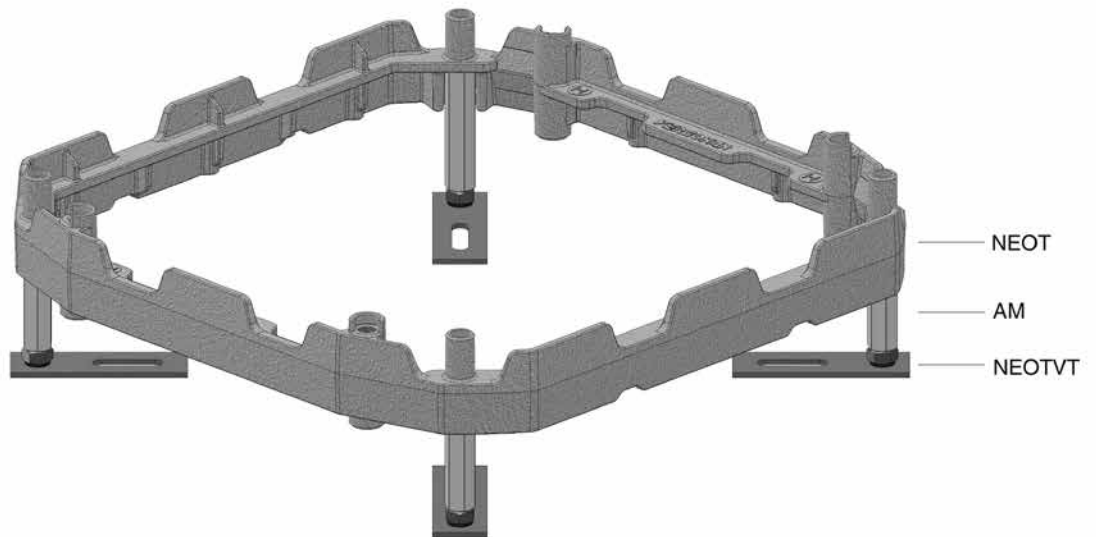
Entfetter



HD	Referenz	↕ mm	↔ mm	↔ mm	↔ mm	Kg/Stück	📦	Lager	Einheit
-	OV	-				0,400	1	✓	Stück

NEOTVT

Technische Informationen



TSBL

Technische Informationen

