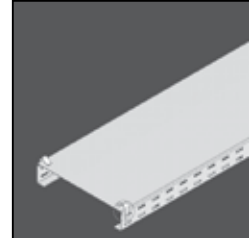
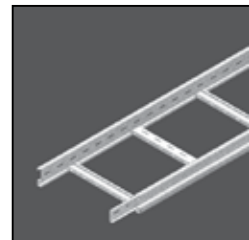


KABELLEITER

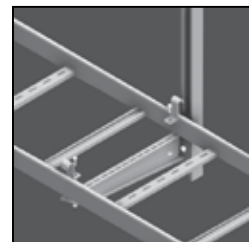
KL



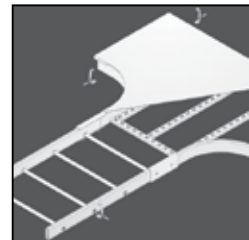
KLLI / KLL



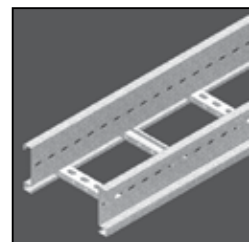
HDKS



HDKLIE



KLM / KLZ / KLW



KABELLEITER

KL

| | | |
|---------------------|----------------------------------|-------|
| KL | | |
| KL60 | Kabelleiter | 4-109 |
| SKL | | |
| SKL60 | Steigeleiter | 4-110 |
| DECKEL | | |
| D | Universaldeckel | 4-110 |
| DECKELKLAMME | | |
| DCL | Deckelklemme klipsbar | 4-111 |
| ZUBEHÖRTEILE | | |
| KLB | Bogenstück 90° horizontal für KL | 4-111 |
| HDDIB | Deckel industriell Bogenstück | 4-111 |
| KLT | T-Stück für KL | 4-112 |
| KLX | Kreuzstück für KL | 4-112 |
| KLVB | Steige- und Fallstück für KL | 4-113 |
| HDAB35.110 | Abstandsbügel | 4-113 |
| BK | Befestigungsbügel KL | 4-113 |
| SLOS | Trennsteg schraubbar | 4-114 |
| VERBINDER | | |
| V60.200 | Verbinder | 4-114 |
| DS | Gelenkverbinder | 4-114 |
| | TECHNISCHE INFORMATIONEN | 4-115 |

KLL

| | | |
|---------------------|-------------------------------------|-------|
| KLL | | |
| KLLI60 | Kabelleiter, integr. Verbinder | 4-120 |
| KLLI60.6 | Kabelleiter, integr. Verbinder | 4-121 |
| KLL85 | Kabelleiter | 4-122 |
| KLL110 | Kabelleiter | 4-123 |
| KLL110.6 | Kabelleiter | 4-124 |
| DECKEL | | |
| D | Universaldeckel | 4-125 |
| DECKELKLAMME | | |
| KLLDK | Deckelklemme für KLL | 4-125 |
| KLLABD | Abstandsbügel für Deckel KLL | 4-125 |
| ZUBEHÖRTEILE | | |
| KLLB | Bogenstück 90° horizontal für KLL | 4-126 |
| HDDIB | Deckel industriell Bogenstück | 4-126 |
| KLLT | T-Stück für KLL | 4-127 |
| HDDIT | Deckel industriell für T-Stück | 4-127 |
| KLLX | Kreuzstück für KLL | 4-128 |
| KLLVB | Fallstück für KLL | 4-129 |
| KLLSB | Steigestück für KLL | 4-130 |
| KLLVSB | Steige- und Fallstück für KLL | 4-130 |
| KLLBK | Befestigungsklemme für KLL | 4-131 |
| KLLAHV | Aufhängeklaue vertikal für KLL | 4-131 |
| KLLAH | Aufhängeklaue horizontal für KLL | 4-131 |
| KLLDSH | Gelenkverbinder horizontal für KLL | 4-132 |
| KLLDSV | Gelenkverbinder vertikal für KLL | 4-132 |
| KLLVS | Reduzierverbinder für KLL | 4-132 |
| KLLVST | Bodenwinkel für KLL | 4-133 |
| HDAB35.110 | Abstandsbügel | 4-133 |
| DOPKLL | Schutzkappe für KLL | 4-133 |
| DOPKLL60.M | Schutzkappe für KLLI60 verengt Ende | 4-134 |
| KLLKP | Verbinder für KLL | 4-134 |
| SLOS | Trennsteg schraubbar | 4-134 |
| | TECHNISCHE INFORMATIONEN | 4-135 |

HDKS

| | | |
|---------------------|-------------------------------------|-------|
| HDKS | | |
| HDKS60 | Kabelleiter DAVID | 4-142 |
| HDKSR | | |
| HDKSR60 | Kabelleiter DAVID runde Sprossen | 4-143 |
| DECKEL | | |
| HDDI | Deckel industriell | 4-143 |
| DECKELKLAMME | | |
| DAVIDKV | Deckelklemme für HDKS | 4-144 |
| ZUBEHÖRTEILE | | |
| HDKS90 | Bogenstück 90° horizontal für HDKS | 4-144 |
| HDDIB | Deckel industriell für Bogenstück | 4-144 |
| HDKST | T-Stück für HDKS | 4-145 |
| HDDIT | Deckel industriell für T-Stück | 4-145 |
| HDKSX | Kreuzstück für HDKS | 4-146 |
| HDKSVSB | Steige-und Fallstück für HDKS | 4-146 |
| HDNL | Gelenkverbinder vertikal für HDKS | 4-146 |
| HDDSKSH | Gelenkverbinder horizontal für HDKS | 4-147 |
| HDVK2 | Abstandsbügel für HDKS | 4-147 |
| HDKK | Befestigungsklemme für HDKS | 4-147 |
| DOPKS | Schutzkappe für HDKS | 4-148 |
| SLOS | Trennsteg schraubbar | 4-148 |
| VERBINDER | | |
| HDSSU | Verbinder für HDKS | 4-148 |
| | TECHNISCHE INFORMATIONEN | 4-149 |

HDKLIE

| | | |
|---------------------|---------------------------------------|-------|
| HDKLIE | | |
| HDKLIE | Kabelleiter industriell | 4-153 |
| DECKEL | | |
| HDDI | Deckel industriell | 4-153 |
| DECKELKLAMME | | |
| DKI | Deckelklemme für HDKLIE | 4-154 |
| ZUBEHÖRTEILE | | |
| HDKLIB | Bogenstück 90° horizontal für HDKLIE | 4-154 |
| HDDIB | Deckel industriell Bogenstück | 4-154 |
| HDKLIT | T-Stück für HDKLIE | 4-155 |
| HDDIT | Deckel industriell für T-Stück | 4-155 |
| HDKLIX | Kreuzstück für HDKLIE | 4-156 |
| HDKLIVSB | Steige-und Fallstück für HDKLIE | 4-156 |
| BP | Bodenplatte | 4-156 |
| HDABIE | Abstandsbügel für HDKLIE | 4-157 |
| HDLVIRR | Reduzierstück rechts für HDKLIE | 4-157 |
| HDLVIRL | Reduzierstück links für HDKLIE | 4-157 |
| HDAHIE | Aufhängeklaue für HDKLIE | 4-158 |
| HDDSIV | Gelenkverbinder vertikal für HDKLIE | 4-158 |
| HDDSIH | Gelenkverbinder horizontal für HDKLIE | 4-158 |
| HDVSIE | Bodenwinkel für HDKLIE | 4-159 |
| HDBKIE25 | Befestigungsklemme für HDKLIE | 4-159 |
| HDBKIE40 | Befestigungsklemme für HDKLIE | 4-159 |
| HDBKID25 | Befestigungsbügel für SLOS | 4-160 |
| DOPKLIE | Schutzkappe für HDKLIE | 4-160 |
| SLOS | Trennsteg schraubbar | 4-160 |
| VERBINDER | | |
| HDLVIE | Verbinder für HDKLIE | 4-161 |
| | TECHNISCHE INFORMATIONEN | 4-163 |

KLM

| | | |
|---------------------|--------------------------------------|-------|
| KLM | | |
| KLM | Kabelleiter Höhe 125 | 4-167 |
| DECKEL | | |
| HDDIG | Deckel industriell | 4-168 |
| DECKELKLAMME | | |
| HDDKIG | Deckelklemme | 4-168 |
| KLMZWABD | Abstandsbügel für Deckel KLM/KLZ/KLW | 4-168 |

| ZUBEHÖRTEILE | | |
|---------------------|------------------------------------|-------|
| KLMB | Bogenstück 90° horizontal für KLM | 4-169 |
| KLMT | T-Stück für KLM | 4-169 |
| KLMX | Kreuzstück KLM | 4-170 |
| KLMVB | Fallstück für KLM | 4-170 |
| KLMSB | Steigestück für KLM | 4-171 |
| KLMVSB | Steige- und Fallstück für KLM | 4-171 |
| KLMAH | Aufhängeklaue horizontal für KLM | 4-172 |
| KLMAHV | Aufhängeklaue vertikal für KLM | 4-172 |
| KLMDSH | Gelenkverbinder horizontal für KLM | 4-172 |
| KLMDSV | Gelenkverbinder vertikal für KLM | 4-173 |
| KLMVST | Bodenwinkel für KLM | 4-173 |
| KLMVS | Reduzierverbinder für KLM | 4-173 |
| KLMZWAB | Abstandsbügel KLM/KLZ/KLW | 4-174 |
| KLMZWBK | Befestigungsklemme | 4-174 |
| DOPKLM | Schutzkappe für KLM | 4-174 |
| KLMKP | Verbinder für KLM | 4-175 |
| BP | Bodenplatte | 4-175 |
| SLOS | Trennsteg schraubbar | 4-175 |
| | TECHNISCHE INFORMATIONEN | 4-177 |

KLZ

| KLZ | | |
|---------------------|--------------------------------------|-------|
| KLZ | Kabelleiter Höhe 150 | 4-183 |
| DECKEL | | |
| HDDIG | Deckel industriell | 4-184 |
| DECKELKLAMME | | |
| HDDKIG | Deckelklemme | 4-184 |
| KLMZWABD | Abstandsbügel für Deckel KLM/KLZ/KLW | 4-184 |
| ZUBEHÖRTEILE | | |
| KLZB | Bogenstück 90° horizontal für KLZ | 4-185 |
| KLZT | T-Stück für KLZ | 4-185 |
| KLZX | Kreuzstück für KLZ | 4-186 |
| KLZVB | Fallstück für KLZ | 4-186 |
| KLZSB | Steigestück für KLZ | 4-187 |
| KLZVSB | Steige- und Fallstück für KLZ | 4-187 |
| KLZAH | Aufhängeklaue horizontal für KLZ | 4-188 |
| KLZAHV | Aufhängeklaue vertikal für KLZ | 4-188 |
| KLZDSH | Gelenkverbinder horizontal für KLZ | 4-188 |
| KLZDSV | Gelenkverbinder vertikal für KLZ | 4-189 |
| KLZVST | Bodenwinkel für KLZ | 4-189 |
| KLZVS | Reduzierverbinder für KLZ | 4-189 |
| KLMZWAB | Abstandsbügel | 4-190 |
| KLMZWBK | Befestigungsklemme | 4-190 |
| DOPKLZ | Schutzkappe für KLZ | 4-190 |
| KLZKP | Verbinder für KLZ | 4-191 |
| BP | Bodenplatte | 4-191 |
| SLOS | Trennsteg schraubbar | 4-191 |
| | TECHNISCHE INFORMATIONEN | 4-193 |

KLW

| KLW | | |
|---------------------|--------------------------------------|-------|
| KLW | Kabelleiter WEITSPANN | 4-198 |
| DECKEL | | |
| HDDIG | Deckel industriell | 4-199 |
| DECKELKLAMME | | |
| HDDKIG | Deckelklemme | 4-199 |
| KLMZWABD | Abstandsbügel für Deckel KLM/KLZ/KLW | 4-199 |
| ZUBEHÖRTEILE | | |
| KLWB | Bogenstück 90° horizontal für KLW | 4-200 |
| KLWT | T-Stück für KLW | 4-200 |
| KLWX | Kreuzstück für KLW | 4-201 |
| KLWVB | Fallstück für KLW | 4-201 |
| KLWSB | Steigestück für KLW | 4-202 |
| KLWVSB | Steige- und Fallstück für KLW | 4-202 |
| KLWAH | Aufhängeklaue horizontal für KLW | 4-203 |

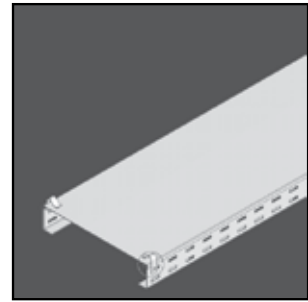
| | | |
|---------|------------------------------------|-------|
| KLWAHV | Aufhängeklaue vertikal für KLW | 4-203 |
| KLWDSH | Gelenkverbinder horizontal für KLW | 4-203 |
| KLWDSV | Gelenkverbinder vertikal für KLW | 4-204 |
| KLWVST | Bodenwinkel für KLW | 4-204 |
| KLWVS | Reduzierverbinder für KLW | 4-204 |
| KLMZWAB | Abstandsbügel KLM/KLZ/KLW | 4-205 |
| KLMZWBK | Befestigungsklemme | 4-205 |
| DOPKLW | Schutzkappe für KLW | 4-205 |
| KLWKP | Verbinder für KLW | 4-206 |
| BP | Bodenplatte | 4-206 |
| SLOS | Trennsteg schraubbar | 4-206 |
| | TECHNISCHE INFORMATIONEN | 4-207 |

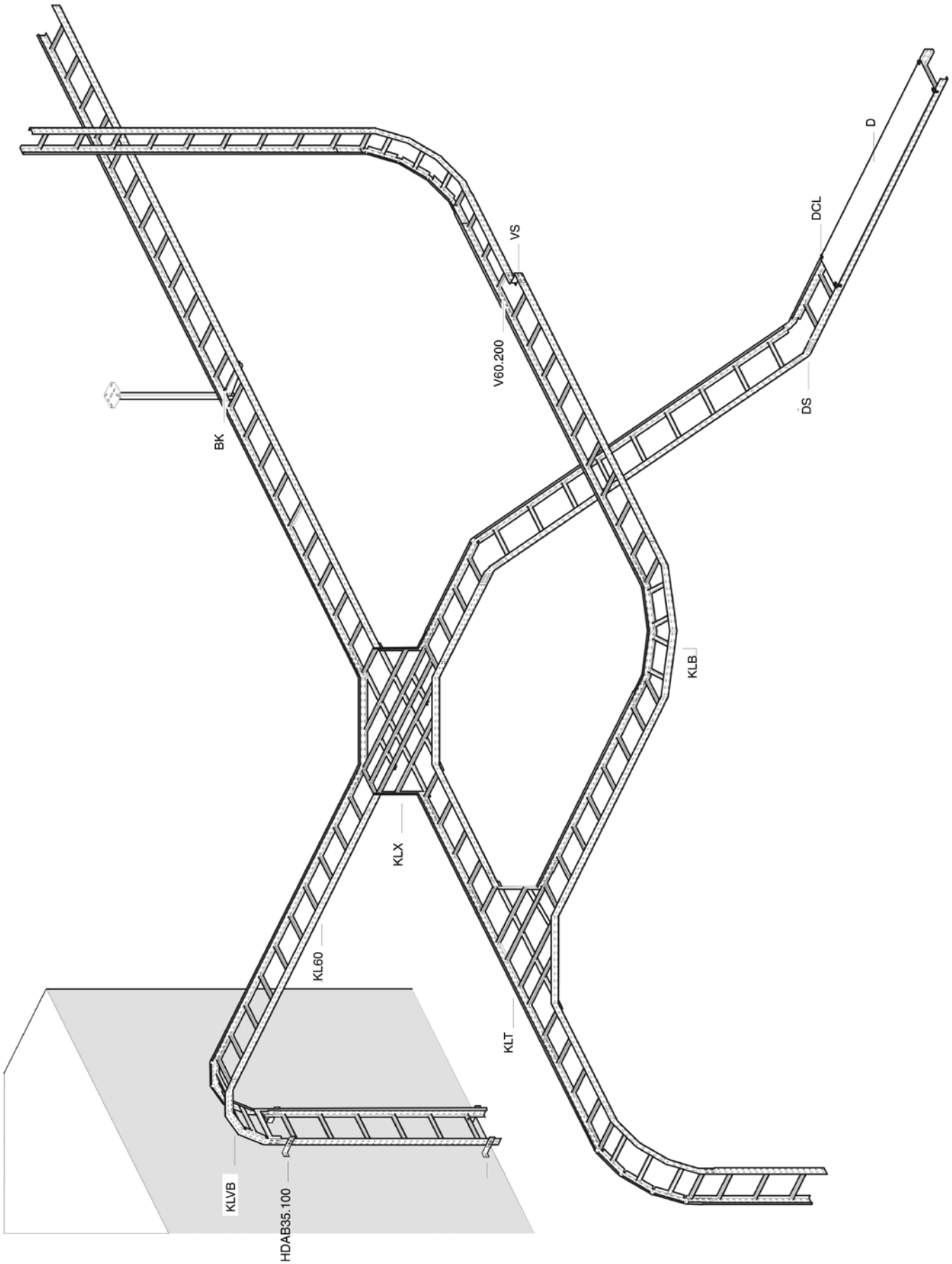
PROFILKLEMME

| | | |
|---------------------|--------------|-------|
| PROFILKLEMME | | |
| HDH1 | Bügelschelle | 4-210 |
| HDRU1 | Bügelschelle | 4-210 |
| HDH2 | Bügelschelle | 4-211 |
| HDRU2 | Bügelschelle | 4-211 |

KABELLEITER

KL

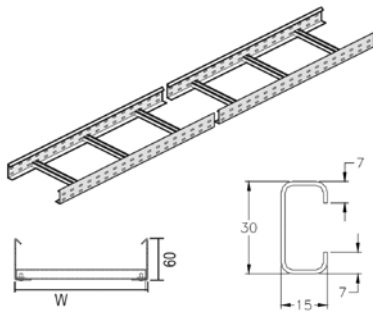




4

KL60

Kabelleiter



Längsholme: gelochtes L-Profil
Sprossen: C-Profil

| | |
|----------------------|------------------------------|
| Nutzbare Innenhöhe | 45 mm |
| Sprossenabstand | 300 mm |
| Standardausführung | Sendzimir verzinkt |
| Ausführung Option HD | Tauchfeuerverzinkt |
| Ausführung Option PE | Polyester-Pulverbeschichtung |

| HD | Referenz | ↑ mm | ↔ mm | ↔ mm | ↔ mm | Kg/m | ⊠ | Lager | Einheit |
|----|-----------------|---------|---------|---------|---------|-------|----|-------|---------|
| HD | KL60.200 | 60 | 200 | | 3000 | 2,370 | 24 | ✓ | m |
| HD | KL60.300 | 60 | 300 | | 3000 | 2,570 | 24 | ✓ | m |
| HD | KL60.400 | 60 | 400 | | 3000 | 2,770 | 24 | ✓ | m |
| HD | KL60.500 | 60 | 500 | | 3000 | 2,970 | 24 | ✓ | m |
| HD | KL60.600 | 60 | 600 | | 3000 | 3,200 | 24 | ✓ | m |

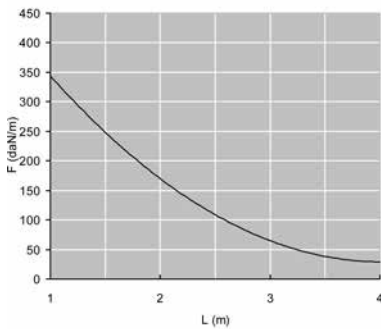
Zu befestigen mit:

| | | | | | | | | | |
|----|----------------|----|-----|----|----|-------|-----|---|-------|
| HD | V60.200 | 50 | 200 | - | - | 0,080 | 48 | ✓ | Stück |
| HD | VM6.10 | - | - | M6 | 10 | 0,008 | 100 | ✓ | Stück |

BELASTUNGSDIAGRAMM

Diese Grafik gibt die maximal zulässige, gleichmäßig verteilte Belastung für mehrfache Belastungsunterstützung an. Sie erfüllen die Norm IEC 61537 par 10.3.3 Test Typ III mit Verbindung auf 1/5 des Unterstützungsabstands.

F = zulässige Kabelbelastung (daN/m)
L = Stützabstand (m)
Max. Durchbiegung (m) = L/100



CHARAKTERISTIK

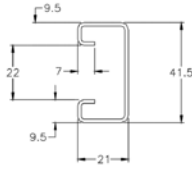
- geringes Gewicht
- sehr stabil
- Trennsteg SLOS35 in der Kabelleiter zu befestigen mittels Gleitmutter GM6 und Rundkopfbolzen RB6.10.
- alle Zubehörteile der Kabelbahn mit Höhe 60mm sind auch bei dieser Kabelleiter verwendbar.
- beim Abschneiden der Kabelleiter müssen also keine Verbindungslöcher mehr gebohrt werden.

TECHNISCHE AUSKÜNFTE

Die Längsholme sind aus L-Profilen mit gebördelten Kanten hergestellt. Fortlaufende Lochung der Seitenwand.
Die Sprossen sind C-Profile und alle 300mm durch Kaltschweißen an den Längsholmen befestigt. Sprossenöffnungen nach oben gerichtet.

SKL60

Steigeleiter



Längsholme: gelochtes L-Profil
Sprossen: C-Profil 41x21 mm

| | |
|----------------------|------------------------------|
| Nutzbare Innenhöhe | 39 mm |
| Sprossenabstand | 500 mm |
| Max. Belastung | 114 kg/Sprosse |
| Standardausführung | Sendzimir verzinkt |
| Ausführung Option HD | Tauchfeuerverzinkt |
| Ausführung Option PE | Polyester-Pulverbeschichtung |

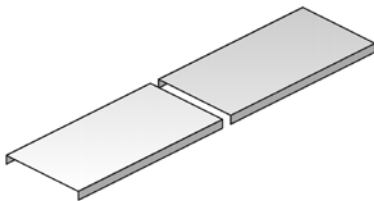
| HD | Referenz | ↑ mm | ↔ mm | ↔ mm | ↔ mm | Kg/m | ⊞ | Lager | Einheit |
|----|------------------|---------|---------|---------|---------|-------|----|-------|---------|
| HD | SKL60.200 | 60 | 200 | | 3000 | 2,430 | 24 | | m |
| HD | SKL60.300 | 60 | 300 | | 3000 | 2,670 | 24 | | m |
| HD | SKL60.400 | 60 | 400 | | 3000 | 2,930 | 24 | | m |
| HD | SKL60.500 | 60 | 500 | | 3000 | 3,070 | 24 | | m |
| HD | SKL60.600 | 60 | 600 | | 3000 | 3,330 | 24 | | m |

Zu befestigen mit:

| | | | | | | | | | |
|----|----------------|----|-----|----|----|-------|-----|---|-------|
| HD | V60.200 | 50 | 200 | - | - | 0,080 | 48 | ✓ | Stück |
| HD | VM6.10 | - | - | M6 | 10 | 0,008 | 100 | ✓ | Stück |

D

Universaldeckel



Geeignet für horizontale und vertikale Strecken.

| | |
|----------------------|------------------------------|
| Standardausführung | Sendzimir verzinkt |
| Ausführung Option HD | Tauchfeuerverzinkt |
| Ausführung Option PE | Polyester-Pulverbeschichtung |

| HD | Referenz | ↑ mm | ↔ mm | ↔ mm | ↔ mm | Kg/m | ⊞ | Lager | Einheit |
|----|-------------|---------|---------|---------|---------|-------|----|-------|---------|
| HD | D200 | 10 | 200 | 0,75 | 2000 | 1,420 | 20 | ✓ | m |
| HD | D300 | 10 | 300 | 1,00 | 2000 | 2,100 | 20 | ✓ | m |
| HD | D400 | 10 | 400 | 1,25 | 2000 | 4,150 | 20 | ✓ | m |
| HD | D500 | 10 | 500 | 1,25 | 2000 | 5,000 | 2 | ✓ | m |
| HD | D600 | 10 | 600 | 1,25 | 2000 | 5,650 | 2 | ✓ | m |

Zu befestigen mit:

| | | | | | | | | | |
|---|------------|---|---|---|---|-------|-----|---|-------|
| - | DCL | - | - | - | - | 0,005 | 100 | ✓ | Stück |
|---|------------|---|---|---|---|-------|-----|---|-------|

Technische Informationen zu diesem Produkt finden Sie am Ende dieses Kapitels.
Deckel mit Breite > 400 mm werden mit diagonalen Verstärkungsrippen geliefert.

DCL

Deckelklemme klipsbar



Anzahl: 2 Stück pro Meter.

| Standardausführung | | Edelstahl | | | | | | | |
|--------------------|------------|-----------|---------|---------|---------|----------|-----|-------|---------|
| HD | Referenz | ↑ mm | ↔ mm | ↔ mm | ↔ mm | Kg/Stück | 📦 | Lager | Einheit |
| - | DCL | - | | | | 0,005 | 100 | ✓ | Stück |

Abgabe nur in vollen Verpackungseinheiten.

KLB

Bogenstück 90° horizontal für KL



| | |
|----------------------|------------------------------|
| Radius | 300 mm |
| Standardausführung | Sendzimir verzinkt |
| Ausführung Option HD | Tauchfeuerverzinkt |
| Ausführung Option PE | Polyester-Pulverbeschichtung |

| HD | Referenz | ↑ mm | ↔ mm | ↔ mm | ↔ mm | Kg/Stück | 📦 | Lager | Einheit |
|----|------------------|---------|---------|---------|---------|----------|---|-------|---------|
| HD | KLB60.200 | 60 | 200 | | | 2,900 | 1 | ✓ | Stück |
| HD | KLB60.300 | 60 | 300 | | | 3,600 | 1 | ✓ | Stück |
| HD | KLB60.400 | 60 | 400 | | | 4,200 | 1 | ✓ | Stück |
| HD | KLB60.500 | 60 | 500 | | | 4,600 | 1 | ✓ | Stück |
| HD | KLB60.600 | 60 | 600 | | | 5,050 | 1 | ✓ | Stück |

| | | | | | | | | | |
|--------------------|----------------|----|-----|----|----|-------|-----|---|-------|
| Zu befestigen mit: | | | | | | | | | |
| HD | V60.200 | 50 | 200 | - | - | 0,080 | 48 | ✓ | Stück |
| HD | VM6.10 | - | - | M6 | 10 | 0,008 | 100 | ✓ | Stück |

Min. Anzahl Schrauben und Muttern VM6.10: 8 Stück.

HDDIB

Deckel industriell Bogenstück



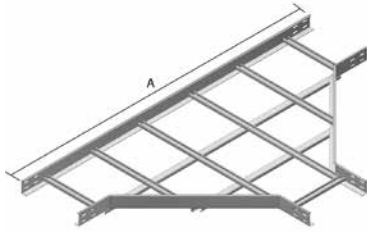
| | |
|----------------------|---|
| Radius | 300 mm |
| Standardausführung | Tauchfeuerverzinkt |
| Ausführung Option PE | DUPLEX (Tauchfeuerverzinkung plus Polyester-Pulverbeschichtung) |

| Referenz | ↑ mm | ↔ mm | ↔ mm | ↔ mm | Kg/Stück | 📦 | Lager | Einheit |
|-----------------|---------|---------|---------|---------|----------|---|-------|---------|
| HDDIB200 | 20 | 205 | | | 1,850 | 1 | ✓ | Stück |
| HDDIB300 | 20 | 305 | | | 3,100 | 1 | ✓ | Stück |
| HDDIB400 | 20 | 405 | | | 4,500 | 1 | ✓ | Stück |
| HDDIB500 | 20 | 505 | | | 5,900 | 1 | ✓ | Stück |
| HDDIB600 | 20 | 605 | | | 7,900 | 1 | ✓ | Stück |

| | | | | | | | | | |
|--------------------|------------|---|---|---|---|-------|-----|---|-------|
| Zu befestigen mit: | | | | | | | | | |
| - | DCL | - | - | - | - | 0,005 | 100 | ✓ | Stück |

KLT

T-Stück für KL



| | |
|----------------------|------------------------------|
| Radius | 600 mm |
| Standardausführung | Sendzimir verzinkt |
| Ausführung Option HD | Tauchfeuerverzinkt |
| Ausführung Option PE | Polyester-Pulverbeschichtung |

| | | | | | |
|---|------|------|------|------|------|
| | 200 | 300 | 400 | 500 | 600 |
| A | 1400 | 1500 | 1600 | 1700 | 1800 |

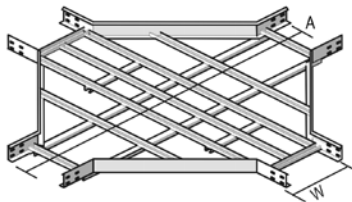
| HD | Referenz | ↑ mm | ↔ mm | ↔ mm | ↔ mm | Kg/Stück | ⊞ | Lager | Einheit |
|----|------------------|---------|---------|---------|---------|----------|---|-------|---------|
| HD | KLT60.200 | 60 | 200 | - | - | 6,100 | 1 | | Stück |
| HD | KLT60.300 | 60 | 300 | - | - | 7,000 | 1 | | Stück |
| HD | KLT60.400 | 60 | 400 | - | - | 8,150 | 1 | | Stück |
| HD | KLT60.500 | 60 | 500 | - | - | 9,150 | 1 | | Stück |
| HD | KLT60.600 | 60 | 600 | - | - | 10,150 | 1 | | Stück |

| Zu befestigen mit: | | | | | | | | | |
|--------------------|----------------|----|-----|----|----|-------|-----|---|-------|
| HD | V60.200 | 50 | 200 | - | - | 0,080 | 48 | ✓ | Stück |
| HD | VM6.10 | - | - | M6 | 10 | 0,008 | 100 | ✓ | Stück |

Min. Anzahl Schrauben und Muttern VM6.10: 12 Stück.

KLX

Kreuzstück für KL



| | |
|----------------------|------------------------------|
| Radius | 600 mm |
| Standardausführung | Sendzimir verzinkt |
| Ausführung Option HD | Tauchfeuerverzinkt |
| Ausführung Option PE | Polyester-Pulverbeschichtung |

| | | | | | |
|---|------|------|------|------|------|
| | 200 | 300 | 400 | 500 | 600 |
| W | 1400 | 1500 | 1600 | 1700 | 1800 |

| HD | Referenz | ↑ mm | ↔ mm | ↔ mm | ↔ mm | Kg/Stück | ⊞ | Lager | Einheit |
|----|------------------|---------|---------|---------|---------|----------|---|-------|---------|
| HD | KLX60.200 | 60 | 200 | - | - | 8,200 | 1 | | Stück |
| HD | KLX60.300 | 60 | 300 | - | - | 8,900 | 1 | | Stück |
| HD | KLX60.400 | 60 | 400 | - | - | 9,800 | 1 | | Stück |
| HD | KLX60.500 | 60 | 500 | - | - | 10,800 | 1 | | Stück |
| HD | KLX60.600 | 60 | 600 | - | - | 11,400 | 1 | | Stück |

| Zu befestigen mit: | | | | | | | | | |
|--------------------|----------------|----|-----|----|----|-------|-----|---|-------|
| HD | V60.200 | 50 | 200 | - | - | 0,080 | 48 | ✓ | Stück |
| HD | VM6.10 | - | - | M6 | 10 | 0,008 | 100 | ✓ | Stück |

Min. Anzahl Schrauben und Muttern VM6.10: 16 Stück.

KLVB

Steige-und Fallstück für KL



| | |
|----------------------|------------------------------|
| Standardausführung | Senzimir verzinkt |
| Ausführung Option HD | Tauchfeuerverzinkt |
| Ausführung Option PE | Polyester-Pulverbeschichtung |

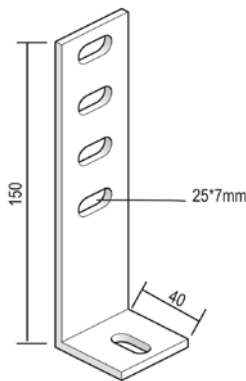
| HD | Referenz | ↑ mm | ↔ mm | ↔ mm | ↔ mm | Kg/Stück | ⊞ | Lager | Einheit |
|----|-------------------|---------|---------|---------|---------|----------|---|-------|---------|
| HD | KLVB60.200 | 60 | 200 | | - | 3,700 | 1 | | Stück |
| HD | KLVB60.300 | 60 | 300 | | - | 4,000 | 1 | | Stück |
| HD | KLVB60.400 | 60 | 400 | | - | 4,200 | 1 | | Stück |
| HD | KLVB60.500 | 60 | 500 | | - | 4,600 | 1 | | Stück |
| HD | KLVB60.600 | 60 | 600 | | - | 4,900 | 1 | | Stück |

| Zu befestigen mit: | | | | | | | | | |
|--------------------|----------------|----|-----|----|----|-------|-----|---|-------|
| HD | V60.200 | 50 | 200 | - | - | 0,080 | 48 | ✓ | Stück |
| HD | VM6.10 | - | - | M6 | 10 | 0,008 | 100 | ✓ | Stück |

Min. Anzahl Schrauben und Muttern VM6.10: 8 Stück.

HDAB35.110

Abstandsbügel



Für vertikale Befestigung der Kabelleiter.

| | |
|----------------------|---|
| Standardausführung | Tauchfeuerverzinkt |
| Ausführung Option PE | DUPLEX (Tauchfeuerverzinkung plus Polyester-Pulverbeschichtung) |

| Referenz | ↑ mm | ↔ mm | ↔ mm | ↔ mm | Kg/Stück | ⊞ | Lager | Einheit |
|-------------------|---------|---------|---------|---------|----------|----|-------|---------|
| HDAB35.110 | 150 | 40 | | - | 0,210 | 50 | ✓ | Stück |

| Zu befestigen mit: | | | | | | | | | |
|--------------------|-----------------|---|---|----|----|-------|-----|---|-------|
| - | HDVM6.20 | - | - | M6 | 20 | 0,009 | 100 | ✓ | Stück |

Abgabe nur in vollen Verpackungseinheiten.

BK

Befestigungsbügel KL



Für die Befestigung der Kabelleiter auf der Konsole.

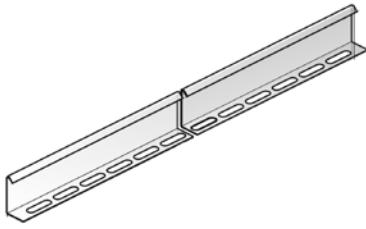
| | |
|----------------------|------------------------------|
| Standardausführung | Senzimir verzinkt |
| Ausführung Option HD | Tauchfeuerverzinkt |
| Ausführung Option PE | Polyester-Pulverbeschichtung |

| HD | Referenz | ↑ mm | ↔ mm | ↔ mm | ↔ mm | Kg/Stück | ⊞ | Lager | Einheit |
|----|-----------|---------|---------|---------|---------|----------|----|-------|---------|
| HD | BK | - | | | - | 0,020 | 50 | ✓ | Stück |

Abgabe nur in vollen Verpackungseinheiten.
Schraube B6.20, Mutter RM6 und VFKG30 mitgeliefert.
Anzahl: 2 pro Konsole.

SLOS

Trennsteg schraubbar



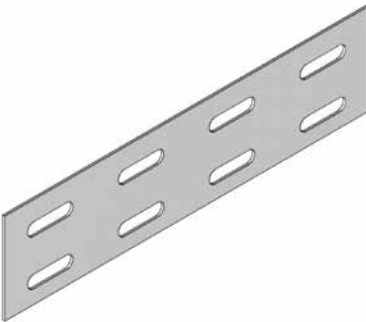
| | |
|----------------------|------------------------------|
| Standardausführung | Sendzimir verzinkt |
| Ausführung Option HD | Tauchfeuerverzinkt |
| Ausführung Option PE | Polyester-Pulverbeschichtung |

| HD | Referenz | ↑ mm | ↔ mm | ↔ mm | ↔ mm | Kg/m | ⊞ | Lager | Einheit |
|--------------------|---------------|---------|---------|---------|---------|-------|-----|-------|---------|
| HD | SLOS35 | 35 | | | 3000 | 0,330 | 150 | ✓ | m |
| Zu befestigen mit: | | | | | | | | | |
| HD | GM6 | - | - | M6 | - | 0,010 | 50 | ✓ | Stück |
| HD | RB6.10 | - | - | M6 | 10 | 0,004 | 100 | | Stück |

Befestigungsmaterial: 1 pro Meter.

V60.200

Verbinder



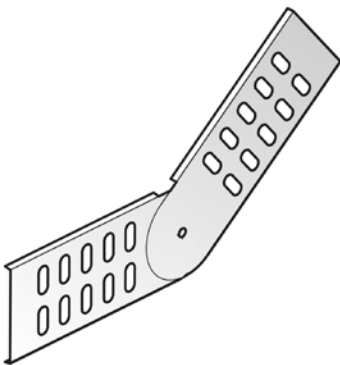
| | |
|----------------------|------------------------------|
| Standardausführung | Sendzimir verzinkt |
| Ausführung Option HD | Tauchfeuerverzinkt |
| Ausführung Option PE | Polyester-Pulverbeschichtung |

| HD | Referenz | ↑ mm | ↔ mm | ↔ mm | ↔ mm | Kg/Stück | ⊞ | Lager | Einheit |
|--------------------|----------------|---------|---------|---------|---------|----------|-----|-------|---------|
| HD | V60.200 | 50 | 200 | | - | 0,080 | 48 | ✓ | Stück |
| Zu befestigen mit: | | | | | | | | | |
| HD | VM6.10 | - | - | M6 | 10 | 0,008 | 100 | ✓ | Stück |

Abgabe nur in vollen Verpackungseinheiten.
Min. Anzahl Schrauben und Muttern: 4 Stück.

DS

Gelenkverbinder



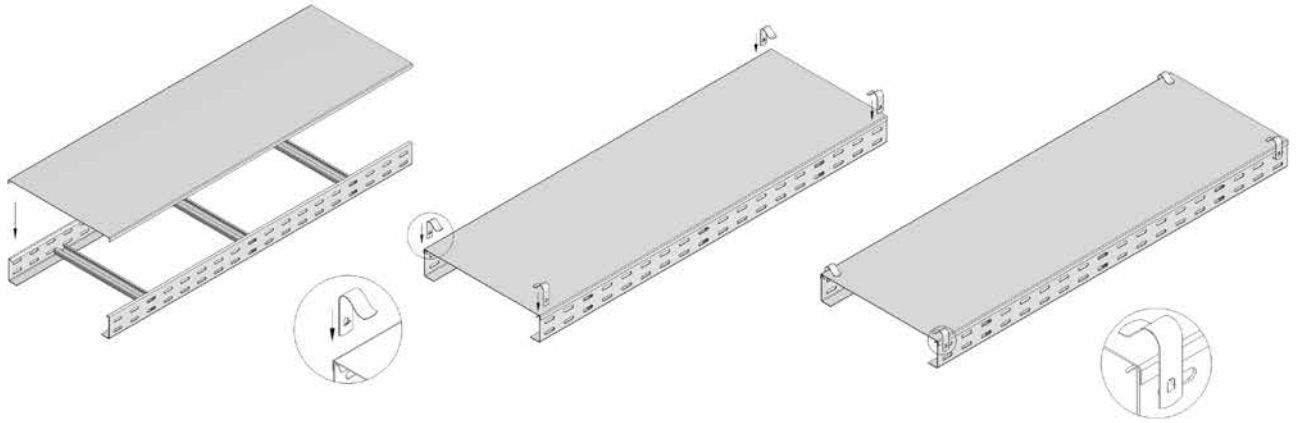
| | |
|----------------------|------------------------------|
| Standardausführung | Sendzimir verzinkt |
| Ausführung Option HD | Tauchfeuerverzinkt |
| Ausführung Option PE | Polyester-Pulverbeschichtung |

| HD | Referenz | ↑ mm | ↔ mm | ↔ mm | ↔ mm | Kg/Stück | ⊞ | Lager | Einheit |
|--------------------|---------------|---------|---------|---------|---------|----------|-----|-------|---------|
| HD | DS60 | 60 | | | - | 0,130 | 50 | ✓ | Stück |
| Zu befestigen mit: | | | | | | | | | |
| HD | VM6.10 | - | - | M6 | 10 | 0,008 | 100 | ✓ | Stück |

Abgabe nur in vollen Verpackungseinheiten.
Min. Anzahl Schrauben und Muttern: 4 Stück.

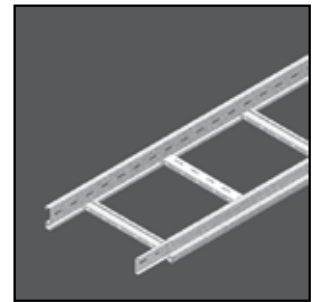
D

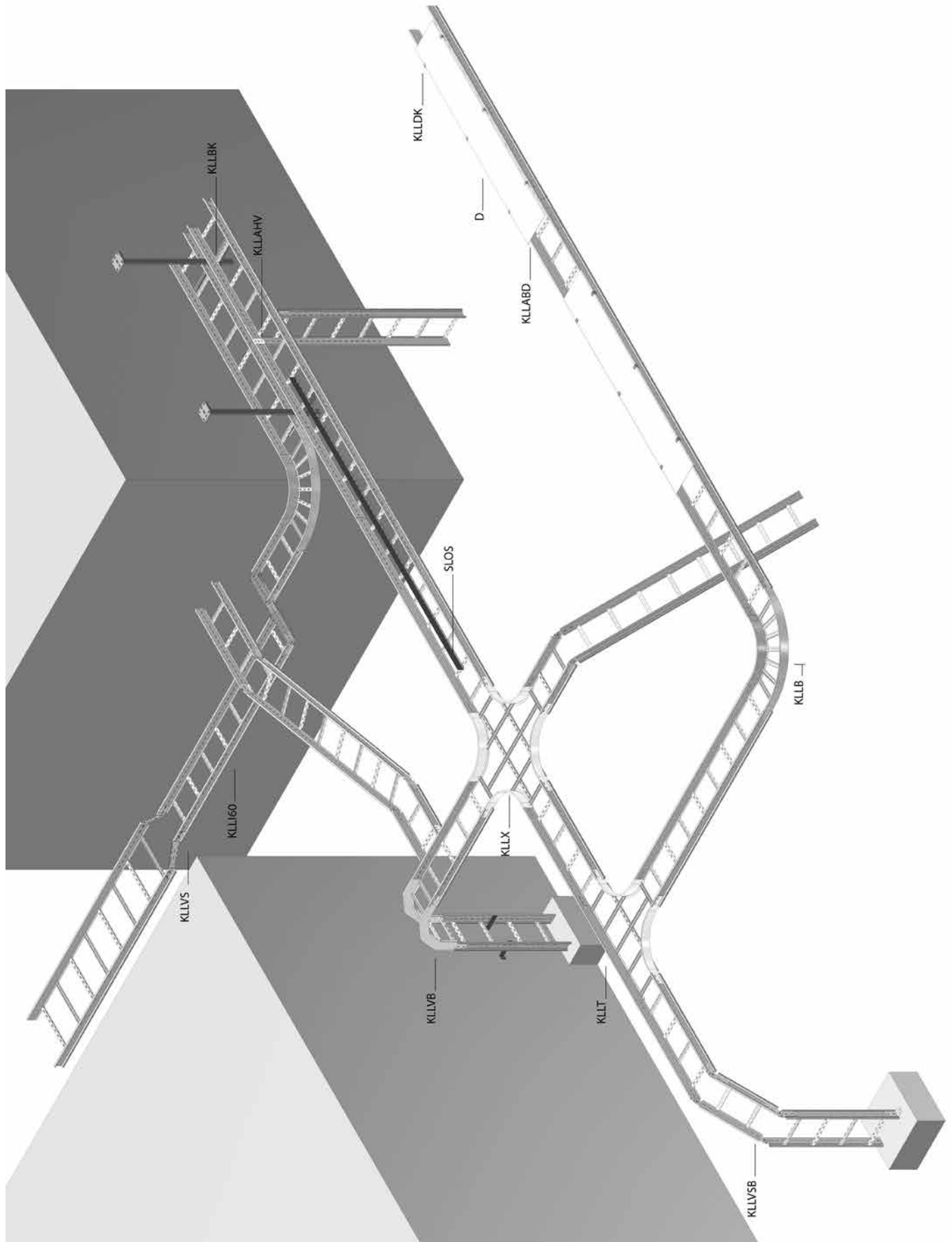
Technische Informationen



KABELLEITER

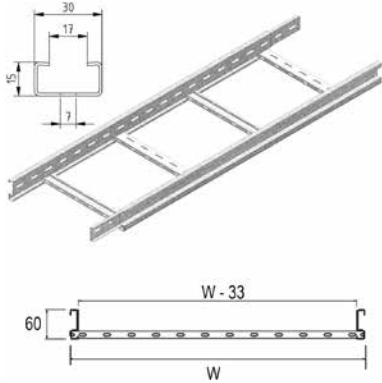
KLLI / KLL





KLLI60

Kabelleiter, integr. Verbinder



Längsholme: gelochtes S-Profil
Perforierte C-Sprossen

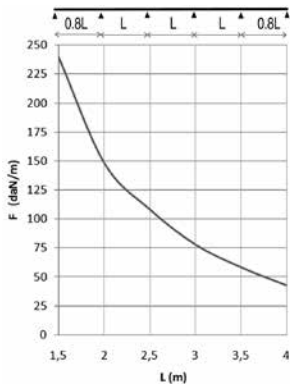
| | |
|----------------------|--|
| Nutzbare Innenhöhe | 44 mm |
| Sprossenabstand | 250 mm (Auf Anfrage : 100 mm - 300 mm, in Schritten von 50 mm) |
| Auf Anfrage | Länge 6000 mm |
| Auf Anfrage | Breite 700 - 1200 mm (in Schritten von 100 mm) |
| Standardausführung | Sendzimir verzinkt |
| Ausführung Option HD | Tauchfeuerverzinkt |
| Ausführung Option PE | Polyester-Pulverbeschichtung |

| HD | Referenz | ↑ mm | ↔ mm | ↔ mm | ↔ mm | Kg/m | ⊠ | Lager | Einheit |
|----|--------------------|---------|---------|---------|---------|-------|----|-------|---------|
| HD | KLLI60.150 | 60 | 150 | 1,00 | 3000 | 2,142 | 30 | ✓ | m |
| HD | KLLI60.200 | 60 | 200 | 1,00 | 3000 | 2,261 | 30 | ✓ | m |
| HD | KLLI60.300 | 60 | 300 | 1,00 | 3000 | 2,499 | 30 | ✓ | m |
| HD | KLLI60.400 | 60 | 400 | 1,00 | 3000 | 2,736 | 30 | ✓ | m |
| HD | KLLI60.500 | 60 | 500 | 1,00 | 3000 | 2,974 | 30 | ✓ | m |
| HD | KLLI60.600 | 60 | 600 | 1,00 | 3000 | 3,212 | 30 | ✓ | m |
| HD | KLLI60.800 | 60 | 800 | 1,00 | 3000 | 3,687 | 30 | | m |
| HD | KLLI60.1000 | 60 | 1000 | 1,00 | 3000 | 4,162 | 30 | | m |

| Zu befestigen mit: | | | | | | | | | |
|--------------------|-----------------|---|---|-----|----|-------|-----|---|-------|
| HD | VM6.10 | - | - | M6 | 10 | 0,008 | 100 | ✓ | Stück |
| HD | VMK6.10 | - | - | M6 | - | 0,009 | 100 | ✓ | Stück |
| HD | VMK12.20 | - | - | M12 | - | 0,073 | 100 | ✓ | Stück |

BELASTUNGSDIAGRAMM

Diese Grafik gibt die maximal zulässige, gleichmäßig verteilte Belastung für mehrfache Belastungsunterstützung an. Sie erfüllen die Norm IEC 61537 mit einer Verbindung in der Mitte des Unterstützungsabstands und mit einer Endspannweite mit dem Faktor 0,8 des Unterstützungsabstands.



F = zulässige Kabelbelastung (daN/m)
L = Stützabstand (m)
Max. Durchbiegung (m) = L/100

CHARAKTERISTIK

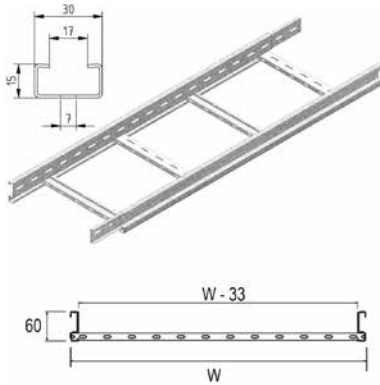
- geringes Gewicht
- sehr stabil
- Trennsteg SLOS35 in der Kabelleiter zu befestigen mittels Gleitmutter GM6 und Rundkopfschraube RB6.10.
- nach dem Kürzen/Absägen der Kabelleiter müssen keine Verbindungslöcher gebohrt werden.
- nach dem Kürzen/Absägen wird die Kabelleiter mit KLLKP60 und VM6.10 verbunden.
- für Montagezubehör braucht man keine separaten Verbinder
- perforierte Sprossen, um Kabel leichter befestigen zu können

TECHNISCHE AUSKÜNFTE

Die Längsholme sind aus S-Profilen mit gebördelten Kanten hergestellt.
Fortlaufende Lochung der Längsholme.
Die Sprossen sind C-Profile und im Abstand von 250 mm mit Hilfe einer mechanischen Verbindung an den Längsholmen befestigt.
Die Sprossen sind abwechselnd nach oben und nach unten gerichtet.

KLLI60.6

Kabelleiter, integr. Verbinder



Längsholme: gelochtes S-Profil
Perforierte C-Sprossen

| | |
|----------------------|--|
| Nutzbare Innenhöhe | 44 mm |
| Sprossenabstand | 250 mm (Auf Anfrage : 100 mm - 300 mm, in Schritten von 50 mm) |
| Auf Anfrage | Breite 700 - 1200 mm (in Schritten von 100 mm) |
| Standardausführung | Sendzimir verzinkt |
| Ausführung Option HD | Tauchfeuerverzinkt |
| Ausführung Option PE | Polyester-Pulverbeschichtung |

| HD | Referenz | ↑ mm | ↔ mm | ↔ mm | ↔ mm | Kg/m | ⊠ | Lager | Einheit |
|----|---------------|---------|---------|---------|---------|-------|----|-------|---------|
| HD | KLLI60.150.6 | 60 | 150 | 1,00 | 6000 | 2,142 | 30 | | m |
| HD | KLLI60.200.6 | 60 | 200 | 1,00 | 6000 | 2,261 | 30 | | m |
| HD | KLLI60.300.6 | 60 | 300 | 1,00 | 6000 | 2,499 | 30 | | m |
| HD | KLLI60.400.6 | 60 | 400 | 1,00 | 6000 | 2,736 | 30 | | m |
| HD | KLLI60.500.6 | 60 | 500 | 1,00 | 6000 | 2,974 | 30 | | m |
| HD | KLLI60.600.6 | 60 | 600 | 1,00 | 6000 | 3,212 | 30 | | m |
| HD | KLLI60.800.6 | 60 | 800 | 1,00 | 6000 | 3,687 | 30 | | m |
| HD | KLLI60.1000.6 | 60 | 1000 | 1,00 | 6000 | 4,162 | 30 | | m |

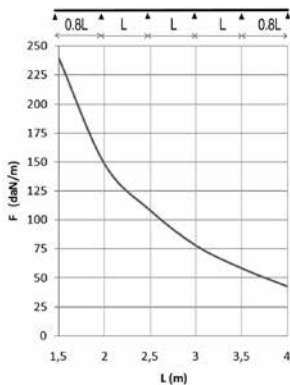
BELASTUNGSDIAGRAMM

Diese Grafik gibt die maximal zulässige, gleichmäßig verteilte Belastung für mehrfache Belastungsunterstützung an. Sie erfüllen die Norm IEC 61537 mit einer Verbindung in der Mitte des Unterstützungsabstands und mit einer Endspannweite mit dem Faktor 0,8 des Unterstützungsabstands.

F = zulässige Kabelbelastung (daN/m)

L = Stützabstand (m)

Max. Durchbiegung (m) = L/100

**CHARAKTERISTIK**

- geringes Gewicht
- sehr stabil
- Trennsteg SLOS35 in der Kabelleiter zu befestigen mittels Gleitmutter GM6 und Rundkopfschraube RB6.10.
- nach dem Kürzen/Absägen der Kabelleiter müssen keine Verbindungslöcher gebohrt werden.
- nach dem Kürzen/Absägen wird die Kabelleiter mit KLLKP60 und VM6.10 verbunden.
- für Montagezubehör braucht man keine separaten Verbinder
- perforierte Sprossen, um Kabel leichter befestigen zu können

TECHNISCHE AUSKÜNFTE

Die Längsholme sind aus S-Profilen mit gebördelten Kanten hergestellt.

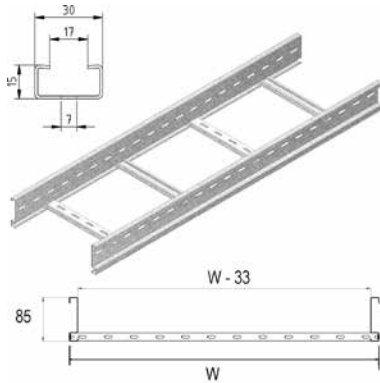
Fortlaufende Lochung der Längsholme.

Die Sprossen sind C-Profile und im Abstand von 250 mm mit Hilfe einer mechanischen Verbindung an den Längsholmen befestigt.

Die Sprossen sind abwechselnd nach oben und nach unten gerichtet.

KLL85

Kabelleiter



Längsholme: gelochtes S-Profil
Perforierte C-Sprossen

| | |
|----------------------|--|
| Nutzbare Innenhöhe | 69 mm |
| Sprossenabstand | 250 mm (Auf Anfrage : 100 mm - 300 mm, in Schritten von 50 mm) |
| Auf Anfrage | Länge 6000 mm |
| Auf Anfrage | Breite 700 - 1200 mm (in Schritten von 100 mm) |
| Standardausführung | Sendzimir verzinkt |
| Ausführung Option HD | Tauchfeuerverzinkt |
| Ausführung Option PE | Polyester-Pulverbeschichtung |

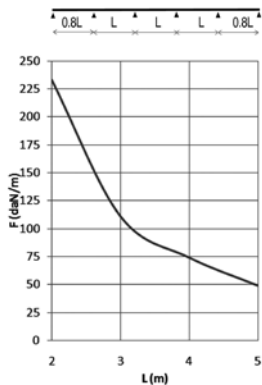
| HD | Referenz | ↑ mm | ↔ mm | ↔ mm | ↔ mm | Kg/m | ⊠ | Lager | Einheit |
|----|-------------------|---------|---------|---------|---------|-------|----|-------|---------|
| HD | KLL85.200 | 85 | 200 | 1,00 | 3000 | 2,687 | 24 | | m |
| HD | KLL85.300 | 85 | 300 | 1,00 | 3000 | 2,925 | 24 | | m |
| HD | KLL85.400 | 85 | 400 | 1,00 | 3000 | 3,162 | 24 | | m |
| HD | KLL85.500 | 85 | 500 | 1,00 | 3000 | 3,400 | 24 | | m |
| HD | KLL85.600 | 85 | 600 | 1,00 | 3000 | 3,638 | 24 | | m |
| HD | KLL85.800 | 85 | 800 | 1,00 | 3000 | 4,113 | 24 | | m |
| HD | KLL85.1000 | 85 | 1000 | 1,00 | 3000 | 4,588 | 24 | | m |

Zu befestigen mit:

| | | | | | | | | | |
|----|----------------|----|----|----|-----|-------|-----|---|-------|
| HD | KLLKP85 | 65 | 13 | - | 200 | 0,165 | 12 | | Stück |
| HD | VM6.10 | - | - | M6 | 10 | 0,008 | 100 | ✓ | Stück |

BELASTUNGSDIAGRAMM

Diese Grafik gibt die maximal zulässige, gleichmäßig verteilte Belastung für mehrfache Belastungsunterstützung an. Sie erfüllen die Norm IEC 61537 mit einer Verbindung in der Mitte des Unterstützungsabstands und mit einer Endspannweite mit dem Faktor 0,8 des Unterstützungsabstands.



F = zulässige Kabelbelastung (daN/m)
L = Stützabstand (m)
Max. Durchbiegung (m) = L/100

CHARAKTERISTIK

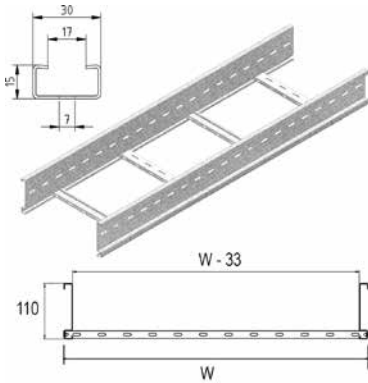
- geringes Gewicht
- sehr stabil
- Trennsteg SLOS60 in der Kabelleiter zu befestigen mittels Gleitmutter GM6 und Rundkopfschraube RB6.10.
- nach dem Kürzen/Absägen der Kabelleiter müssen keine Verbindungslöcher gebohrt werden.
- perforierte Sprossen, um Kabel leichter befestigen zu können

TECHNISCHE AUSKÜNFTE

Die Längsholme sind aus S-Profilen mit gebördelten Kanten hergestellt.
Fortlaufende Lochung der Längsholme.
Die Sprossen sind C-Profile und im Abstand von 250 mm mit Hilfe einer mechanischen Verbindung an den Längsholmen befestigt.
Die Sprossen sind abwechselnd nach oben und nach unten gerichtet.

KLL110

Kabelleiter



Längsholme: gelochtes S-Profil
Perforierte C-Sprossen

| | |
|----------------------|--|
| Nutzbare Innenhöhe | 94 mm |
| Sprossenabstand | 250 mm (Auf Anfrage : 100 mm - 300 mm, in Schritten von 50 mm) |
| Auf Anfrage | Länge 6000 mm |
| Auf Anfrage | Breite 700 - 1200 mm (in Schritten von 100 mm) |
| Standardausführung | Sendzimir verzinkt |
| Ausführung Option HD | Tauchfeuerverzinkt |
| Ausführung Option PE | Polyester-Pulverbeschichtung |

| HD | Referenz | ↑ mm | ↔ mm | ↔ mm | ↔ mm | Kg/m | ⊠ | Lager | Einheit |
|----|-------------|---------|---------|---------|---------|-------|----|-------|---------|
| HD | KLL110.200 | 110 | 200 | 1,25 | 3000 | 3,699 | 18 | | m |
| HD | KLL110.300 | 110 | 300 | 1,25 | 3000 | 3,937 | 18 | | m |
| HD | KLL110.400 | 110 | 400 | 1,25 | 3000 | 4,174 | 18 | | m |
| HD | KLL110.500 | 110 | 500 | 1,25 | 3000 | 4,412 | 18 | | m |
| HD | KLL110.600 | 110 | 600 | 1,25 | 3000 | 4,650 | 18 | | m |
| HD | KLL110.800 | 110 | 800 | 1,25 | 3000 | 5,125 | 18 | | m |
| HD | KLL110.1000 | 110 | 1000 | 1,25 | 3000 | 5,600 | 18 | | m |

Zu befestigen mit:

| | | | | | | | | | |
|----|----------|----|----|----|-----|-------|-----|---|-------|
| HD | VM6.10 | - | - | M6 | 10 | 0,008 | 100 | ✓ | Stück |
| HD | KLLKP110 | 89 | 13 | - | 400 | 0,500 | 12 | | Stück |

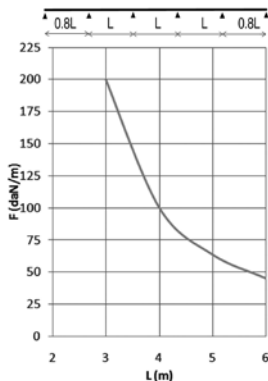
BELASTUNGSDIAGRAMM

Diese Grafik gibt die maximal zulässige, gleichmäßig verteilte Belastung für mehrfache Belastungsunterstützung an. Sie erfüllen die Norm IEC 61537 mit einer Verbindung in der Mitte des Unterstützungsabstands und mit einer Endspannweite mit dem Faktor 0,8 des Unterstützungsabstands.

F = zulässige Kabelbelastung (daN/m)

L = Stützabstand (m)

Max. Durchbiegung (m) = L/100

**CHARAKTERISTIK**

- geringes Gewicht
- sehr stabil
- Trennsteg SLOS85 in der Kabelleiter zu befestigen mittels Gleitmutter GM6 und Rundkopfschraube RB6.10.
- nach dem Kürzen/Absägen der Kabelleiter müssen keine Verbindungslöcher gebohrt werden.
- perforierte Sprossen, um Kabel leichter befestigen zu können

TECHNISCHE AUSKÜNFTE

Die Längsholme sind aus S-Profilen mit gebördelten Kanten hergestellt.

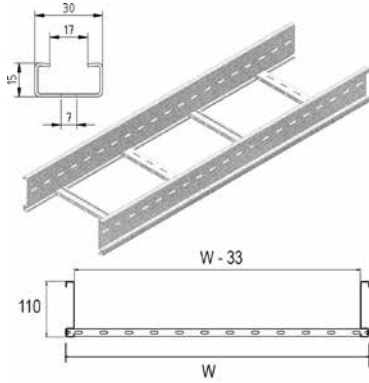
Fortlaufende Lochung der Längsholme.

Die Sprossen sind C-Profile und im Abstand von 250 mm mit Hilfe einer mechanischen Verbindung an den Längsholmen befestigt.

Die Sprossen sind abwechselnd nach oben und nach unten gerichtet.

KLL110.6

Kabelleiter



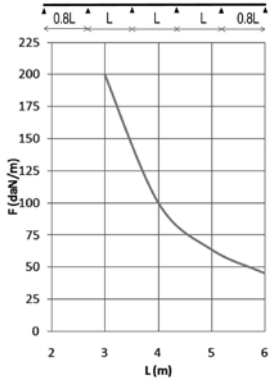
Längsholme: gelochtes S-Profil
Perforierte C-Sprossen

| | |
|----------------------|--|
| Nutzbare Innenhöhe | 94 mm |
| Sprossenabstand | 250 mm (Auf Anfrage : 100 mm - 300 mm, in Schritten von 50 mm) |
| Auf Anfrage | Breite 700 - 1200 mm (in Schritten von 100 mm) |
| Standardausführung | Sendzimir verzinkt |
| Ausführung Option HD | Tauchfeuerverzinkt |
| Ausführung Option PE | Polyester-Pulverbeschichtung |

| HD | Referenz | ↑ mm | ↔ mm | ↔ mm | ↔ mm | Kg/m | ⊠ | Lager | Einheit |
|----|--------------|---------|---------|---------|---------|-------|----|-------|---------|
| HD | KLL110.200.6 | 110 | 200 | 1,25 | 6000 | 3,699 | 36 | | m |
| HD | KLL110.300.6 | 110 | 300 | 1,25 | 6000 | 3,937 | 36 | | m |
| HD | KLL110.400.6 | 110 | 400 | 1,25 | 6000 | 4,174 | 36 | | m |
| HD | KLL110.500.6 | 110 | 500 | 1,25 | 6000 | 4,412 | 36 | | m |
| HD | KLL110.600.6 | 110 | 600 | 1,25 | 6000 | 4,650 | 36 | | m |

BELASTUNGSDIAGRAMM

Diese Grafik gibt die maximal zulässige, gleichmäßig verteilte Belastung für mehrfache Belastungsunterstützung an. Sie erfüllen die Norm IEC 61537 mit einer Verbindung in der Mitte des Unterstützungsabstands und mit einer Endspannweite mit dem Faktor 0,8 des Unterstützungsabstands.



F = zulässige Kabelbelastung (daN/m)
L = Stützabstand (m)
Max. Durchbiegung (m) = L/100

CHARAKTERISTIK

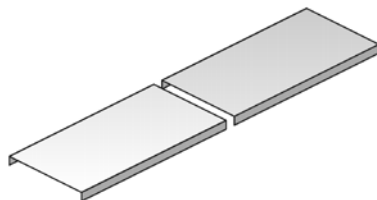
- geringes Gewicht
- sehr stabil
- Trennsteg SLOS85 in der Kabelleiter zu befestigen mittels Gleitmutter GM6 und Rundkopfschraube RB6.10.
- nach dem Kürzen/Absägen der Kabelleiter müssen keine Verbindungslöcher gebohrt werden.
- perforierte Sprossen, um Kabel leichter befestigen zu können

TECHNISCHE AUSKÜNFTE

Die Längsholme sind aus S-Profilen mit gebördelten Kanten hergestellt.
Fortlaufende Lochung der Längsholme.
Die Sprossen sind C-Profile und im Abstand von 250 mm mit Hilfe einer mechanischen Verbindung an den Längsholmen befestigt.
Die Sprossen sind abwechselnd nach oben und nach unten gerichtet.

D

Universaldeckel



geeignet für horizontale und vertikale Strecken.

| | |
|----------------------|------------------------------|
| Standardausführung | Sendzimir verzinkt |
| Ausführung Option HD | Tauchfeuerverzinkt |
| Ausführung Option PE | Polyester-Pulverbeschichtung |

| HD | Referenz | ↑ mm | ↔ mm | ↔ mm | ↔ mm | Kg/m | ⊠ | Lager | Einheit |
|----|-------------|---------|---------|---------|---------|-------|----|-------|---------|
| HD | D150 | 10 | 150 | 0,75 | 2000 | 1,170 | 20 | ✓ | m |
| HD | D200 | 10 | 200 | 0,75 | 2000 | 1,420 | 20 | ✓ | m |
| HD | D300 | 10 | 300 | 1,00 | 2000 | 2,100 | 20 | ✓ | m |
| HD | D400 | 10 | 400 | 1,25 | 2000 | 4,150 | 20 | ✓ | m |
| HD | D500 | 10 | 500 | 1,25 | 2000 | 5,000 | 2 | ✓ | m |
| HD | D600 | 10 | 600 | 1,25 | 2000 | 5,650 | 2 | ✓ | m |

Zu befestigen mit:

| | | | | | | | | | |
|----|--------------|----|----|---|---|-------|----|--|-------|
| HD | KLLDK | 20 | 20 | - | - | 0,024 | 20 | | Stück |
|----|--------------|----|----|---|---|-------|----|--|-------|

Deckel mit Breite > 400 mm werden mit diagonalen Verstärkungsrippen geliefert.

KLLDK

Deckelklemme für KLL



Anzahl: 2 Stück pro Meter.

| | |
|----------------------|------------------------------|
| Standardausführung | Sendzimir verzinkt |
| Ausführung Option HD | Tauchfeuerverzinkt |
| Ausführung Option PE | Polyester-Pulverbeschichtung |

| HD | Referenz | ↑ mm | ↔ mm | ↔ mm | ↔ mm | Kg/Stück | ⊠ | Lager | Einheit |
|----|--------------|---------|---------|---------|---------|----------|----|-------|---------|
| HD | KLLDK | 20 | 20 | | - | 0,024 | 20 | | Stück |

Technische Informationen zu diesem Produkt finden Sie am Ende dieses Kapitels.

Abgabe nur in vollen Verpackungseinheiten.
Mitgeliefert: Schraube B6.20

KLLABD

Abstandsbugel für Deckel KLL



Anzahl: 2 Stück pro Meter.

| | |
|----------------------|------------------------------|
| Standardausführung | Sendzimir verzinkt |
| Ausführung Option HD | Tauchfeuerverzinkt |
| Ausführung Option PE | Polyester-Pulverbeschichtung |

| HD | Referenz | ↑ mm | ↔ mm | ↔ mm | ↔ mm | Kg/Stück | ⊠ | Lager | Einheit |
|----|---------------|---------|---------|---------|---------|----------|---|-------|---------|
| HD | KLLABD | 90 | 60 | | 19 | 0,100 | 4 | | Stück |

Zu befestigen mit:

| | | | | | | | | | |
|----|---------------|---|---|----|----|-------|-----|---|-------|
| HD | VM6.10 | - | - | M6 | 10 | 0,008 | 100 | ✓ | Stück |
|----|---------------|---|---|----|----|-------|-----|---|-------|

Technische Informationen zu diesem Produkt finden Sie am Ende dieses Kapitels.

Abgabe nur in vollen Verpackungseinheiten.
Für verschiedene Höheneinstellungen nutzbar: 60 - 85 - 110 mm.

KLLB

Bogenstück 90° horizontal für KLL



| | |
|----------------------|------------------------------|
| Radius | 300 mm |
| Standardausführung | Sendzimir verzinkt |
| Ausführung Option HD | Tauchfeuerverzinkt |
| Ausführung Option PE | Polyester-Pulverbeschichtung |

| HD | Referenz | ↑ mm | ↔ mm | ↔ mm | ↔ mm | Kg/Stück | ⊞ | Lager | Einheit |
|----|-------------|---------|---------|---------|---------|----------|---|-------|---------|
| HD | KLLB60.150 | 60 | 141 | | - | 1,659 | 1 | | Stück |
| HD | KLLB60.200 | 60 | 191 | | - | 1,898 | 1 | | Stück |
| HD | KLLB60.300 | 60 | 291 | | - | 2,375 | 1 | | Stück |
| HD | KLLB60.400 | 60 | 391 | | - | 2,852 | 1 | | Stück |
| HD | KLLB60.500 | 60 | 491 | | - | 3,329 | 1 | | Stück |
| HD | KLLB60.600 | 60 | 591 | | - | 3,806 | 1 | | Stück |
| HD | KLLB85.200 | 85 | 198 | | - | 2,378 | 1 | | Stück |
| HD | KLLB85.300 | 85 | 298 | | - | 2,897 | 1 | | Stück |
| HD | KLLB85.400 | 85 | 398 | | - | 3,415 | 1 | | Stück |
| HD | KLLB85.500 | 85 | 498 | | - | 3,934 | 1 | | Stück |
| HD | KLLB85.600 | 85 | 598 | | - | 4,453 | 1 | | Stück |
| HD | KLLB110.200 | 110 | 198 | | - | 2,826 | 1 | | Stück |
| HD | KLLB110.300 | 110 | 298 | | - | 3,384 | 1 | | Stück |
| HD | KLLB110.400 | 110 | 398 | | - | 3,940 | 1 | | Stück |
| HD | KLLB110.500 | 110 | 498 | | - | 4,498 | 1 | | Stück |
| HD | KLLB110.600 | 110 | 598 | | - | 5,055 | 1 | | Stück |

Zu befestigen mit:

| | | | | | | | | | |
|----|--------|---|---|----|----|-------|-----|---|-------|
| HD | VM6.10 | - | - | M6 | 10 | 0,008 | 100 | ✓ | Stück |
|----|--------|---|---|----|----|-------|-----|---|-------|

Min. Anzahl Schrauben und Muttern VM6.10: 8 Stück.

HDDIB

Deckel industriell Bogenstück

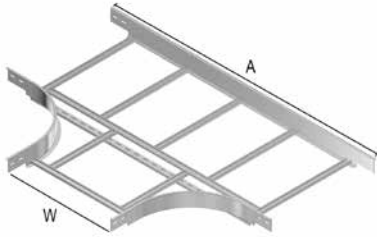


| | |
|----------------------|---|
| Radius | 300 mm |
| Standardausführung | Tauchfeuerverzinkt |
| Ausführung Option PE | DUPLEX (Tauchfeuerverzinkung plus Polyester-Pulverbeschichtung) |

| Referenz | ↑ mm | ↔ mm | ↔ mm | ↔ mm | Kg/Stück | ⊞ | Lager | Einheit |
|----------|---------|---------|---------|---------|----------|---|-------|---------|
| HDDIB200 | 20 | 205 | | - | 1,850 | 1 | ✓ | Stück |
| HDDIB300 | 20 | 305 | | - | 3,100 | 1 | ✓ | Stück |
| HDDIB400 | 20 | 405 | | - | 4,500 | 1 | ✓ | Stück |
| HDDIB500 | 20 | 505 | | - | 5,900 | 1 | ✓ | Stück |
| HDDIB600 | 20 | 605 | | - | 7,900 | 1 | ✓ | Stück |

KLLT

T-Stück für KLL



| | |
|----------------------|------------------------------|
| Radius | 300 mm |
| Standardausführung | Sendzimir verzinkt |
| Ausführung Option HD | Tauchfeuerverzinkt |
| Ausführung Option PE | Polyester-Pulverbeschichtung |

| | | | | | | |
|---|------|------|------|------|------|------|
| | 150 | 200 | 300 | 400 | 500 | 600 |
| A | 1021 | 1071 | 1171 | 1271 | 1371 | 1471 |

| HD | Referenz | ↑ mm | ↔ mm | ↔ mm | ↔ mm | Kg/Stück | ⊞ | Lager | Einheit |
|----|-------------|---------|---------|---------|---------|----------|---|-------|---------|
| HD | KLLT60.150 | 60 | 141 | | - | 2,229 | 1 | | Stück |
| HD | KLLT60.200 | 60 | 191 | | - | 2,821 | 1 | | Stück |
| HD | KLLT60.300 | 60 | 291 | | - | 3,447 | 1 | | Stück |
| HD | KLLT60.400 | 60 | 391 | | - | 3,882 | 1 | | Stück |
| HD | KLLT60.500 | 60 | 491 | | - | 4,317 | 1 | | Stück |
| HD | KLLT60.600 | 60 | 591 | | - | 4,753 | 1 | | Stück |
| HD | KLLT85.200 | 85 | 198 | | - | 3,484 | 1 | | Stück |
| HD | KLLT85.300 | 85 | 298 | | - | 4,134 | 1 | | Stück |
| HD | KLLT85.400 | 85 | 398 | | - | 4,594 | 1 | | Stück |
| HD | KLLT85.500 | 85 | 498 | | - | 5,054 | 1 | | Stück |
| HD | KLLT85.600 | 85 | 598 | | - | 5,514 | 1 | | Stück |
| HD | KLLT110.200 | 110 | 198 | | - | 4,131 | 1 | | Stück |
| HD | KLLT110.300 | 110 | 298 | | - | 4,806 | 1 | | Stück |
| HD | KLLT110.400 | 110 | 398 | | - | 5,290 | 1 | | Stück |
| HD | KLLT110.500 | 110 | 498 | | - | 5,775 | 1 | | Stück |
| HD | KLLT110.600 | 110 | 598 | | - | 6,260 | 1 | | Stück |

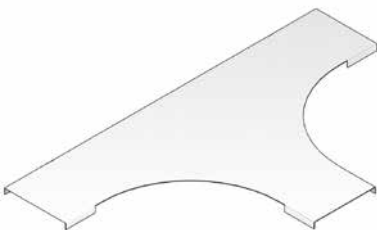
Zu befestigen mit:

| | | | | | | | | | |
|----|--------|---|---|----|----|-------|-----|---|-------|
| HD | VM6.10 | - | - | M6 | 10 | 0,008 | 100 | ✓ | Stück |
|----|--------|---|---|----|----|-------|-----|---|-------|

Min. Anzahl Schrauben und Muttern VM6.10: 12 Stück.

HDDIT

Deckel industriell für T-Stück

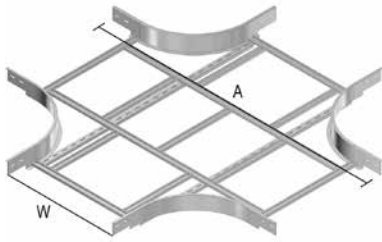


| | |
|----------------------|---|
| Radius | 300 mm |
| Standardausführung | Tauchfeuerverzinkt |
| Ausführung Option PE | DUPLEX (Tauchfeuerverzinkung plus Polyester-Pulverbeschichtung) |

| Referenz | ↑ mm | ↔ mm | ↔ mm | ↔ mm | Kg/Stück | ⊞ | Lager | Einheit |
|----------|---------|---------|---------|---------|----------|---|-------|---------|
| HDDIT200 | 20 | 205 | | - | 3,900 | 1 | ✓ | Stück |
| HDDIT300 | 20 | 305 | | - | 5,750 | 1 | ✓ | Stück |
| HDDIT400 | 20 | 405 | | - | 7,700 | 1 | ✓ | Stück |
| HDDIT500 | 20 | 505 | | - | 10,100 | 1 | ✓ | Stück |
| HDDIT600 | 20 | 605 | | - | 13,000 | 1 | ✓ | Stück |

KLLX

Kreuzstück für KLL



| | |
|----------------------|------------------------------|
| Radius | 300 mm |
| Standardausführung | Sendzimir verzinkt |
| Ausführung Option HD | Tauchfeuerverzinkt |
| Ausführung Option PE | Polyester-Pulverbeschichtung |

| | | | | | | |
|---|------|------|------|------|------|------|
| | 150 | 200 | 300 | 400 | 500 | 600 |
| A | 1021 | 1071 | 1171 | 1271 | 1371 | 1471 |

| HD | Referenz | ↑ mm | ↔ mm | ↔ mm | ↔ mm | Kg/Stück | ⊞ | Lager | Einheit |
|----|-------------|---------|---------|---------|---------|----------|---|-------|---------|
| HD | KLLX60.150 | 60 | 141 | | - | 3,131 | 1 | | Stück |
| HD | KLLX60.200 | 60 | 191 | | - | 3,232 | 1 | | Stück |
| HD | KLLX60.300 | 60 | 291 | | - | 4,421 | 1 | | Stück |
| HD | KLLX60.400 | 60 | 391 | | - | 4,875 | 1 | | Stück |
| HD | KLLX60.500 | 60 | 491 | | - | 5,329 | 1 | | Stück |
| HD | KLLX60.600 | 60 | 591 | | - | 5,782 | 1 | | Stück |
| HD | KLLX85.200 | 85 | 198 | | - | 4,032 | 1 | | Stück |
| HD | KLLX85.300 | 85 | 298 | | - | 5,221 | 1 | | Stück |
| HD | KLLX85.400 | 85 | 398 | | - | 5,675 | 1 | | Stück |
| HD | KLLX85.500 | 85 | 498 | | - | 6,129 | 1 | | Stück |
| HD | KLLX85.600 | 85 | 598 | | - | 6,582 | 1 | | Stück |
| HD | KLLX110.200 | 110 | 198 | | - | 4,796 | 1 | | Stück |
| HD | KLLX110.300 | 110 | 298 | | - | 5,985 | 1 | | Stück |
| HD | KLLX110.400 | 110 | 398 | | - | 6,439 | 1 | | Stück |
| HD | KLLX110.500 | 110 | 498 | | - | 6,893 | 1 | | Stück |
| HD | KLLX110.600 | 110 | 598 | | - | 7,346 | 1 | | Stück |

| | | | | | | | | | |
|--------------------|--------|---|---|----|----|-------|-----|---|-------|
| Zu befestigen mit: | | | | | | | | | |
| HD | VM6.10 | - | - | M6 | 10 | 0,008 | 100 | ✓ | Stück |

Min. Anzahl Schrauben und Muttern VM6.10: 16 Stück.

KLLVB

Fallstück für KLL



| | |
|----------------------|------------------------------|
| Radius | 300 mm |
| Standardausführung | Sendzimir verzinkt |
| Ausführung Option HD | Tauchfeuerverzinkt |
| Ausführung Option PE | Polyester-Pulverbeschichtung |

| HD | Referenz | ↑ mm | ↔ mm | ↔ mm | ↔ mm | Kg/Stück | ⊞ | Lager | Einheit |
|----|--------------|---------|---------|---------|---------|----------|---|-------|---------|
| HD | KLLVB60.150 | 60 | 141 | | - | 1,528 | 1 | | Stück |
| HD | KLLVB60.200 | 60 | 191 | | - | 1,629 | 1 | | Stück |
| HD | KLLVB60.300 | 60 | 291 | | - | 1,830 | 1 | | Stück |
| HD | KLLVB60.400 | 60 | 391 | | - | 2,032 | 1 | | Stück |
| HD | KLLVB60.500 | 60 | 491 | | - | 2,234 | 1 | | Stück |
| HD | KLLVB60.600 | 60 | 591 | | - | 2,435 | 1 | | Stück |
| HD | KLLVB85.200 | 85 | 198 | | - | 2,083 | 1 | | Stück |
| HD | KLLVB85.300 | 85 | 298 | | - | 2,284 | 1 | | Stück |
| HD | KLLVB85.400 | 85 | 398 | | - | 2,486 | 1 | | Stück |
| HD | KLLVB85.500 | 85 | 498 | | - | 2,688 | 1 | | Stück |
| HD | KLLVB85.600 | 85 | 598 | | - | 2,889 | 1 | | Stück |
| HD | KLLVB110.200 | 110 | 198 | | - | 2,755 | 1 | | Stück |
| HD | KLLVB110.300 | 110 | 298 | | - | 2,956 | 1 | | Stück |
| HD | KLLVB110.400 | 110 | 398 | | - | 3,158 | 1 | | Stück |
| HD | KLLVB110.500 | 110 | 498 | | - | 3,360 | 1 | | Stück |
| HD | KLLVB110.600 | 110 | 598 | | - | 3,561 | 1 | | Stück |

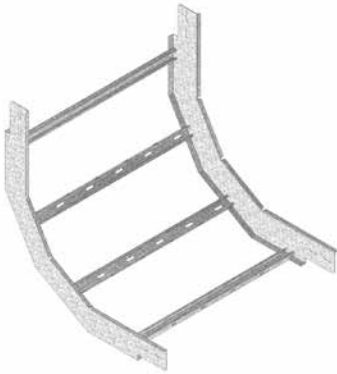
Zu befestigen mit:

| | | | | | | | | |
|-----------|---|---|----|----|-------|-----|---|-------|
| HD VM6.10 | - | - | M6 | 10 | 0,008 | 100 | ✓ | Stück |
|-----------|---|---|----|----|-------|-----|---|-------|

Min. Anzahl Schrauben und Muttern VM6.10: 8 Stück.

KLLSB

Steigestück für KLL



| | |
|----------------------|------------------------------|
| Radius | 300 mm |
| Standardausführung | Sendzimir verzinkt |
| Ausführung Option HD | Tauchfeuerverzinkt |
| Ausführung Option PE | Polyester-Pulverbeschichtung |

| HD | Referenz | ↑ mm | ↔ mm | ↔ mm | ↔ mm | Kg/Stück | ⊞ | Lager | Einheit |
|----|--------------|---------|---------|---------|---------|----------|---|-------|---------|
| HD | KLLSB60.150 | 60 | 141 | | - | 1,528 | 1 | | Stück |
| HD | KLLSB60.200 | 60 | 191 | | - | 1,629 | 1 | | Stück |
| HD | KLLSB60.300 | 60 | 291 | | - | 1,830 | 1 | | Stück |
| HD | KLLSB60.400 | 60 | 391 | | - | 2,032 | 1 | | Stück |
| HD | KLLSB60.500 | 60 | 491 | | - | 2,234 | 1 | | Stück |
| HD | KLLSB60.600 | 60 | 591 | | - | 2,435 | 1 | | Stück |
| HD | KLLSB85.200 | 85 | 198 | | - | 2,083 | 1 | | Stück |
| HD | KLLSB85.300 | 85 | 298 | | - | 2,284 | 1 | | Stück |
| HD | KLLSB85.400 | 85 | 398 | | - | 2,486 | 1 | | Stück |
| HD | KLLSB85.500 | 85 | 498 | | - | 2,688 | 1 | | Stück |
| HD | KLLSB85.600 | 85 | 598 | | - | 2,889 | 1 | | Stück |
| HD | KLLSB110.200 | 110 | 198 | | - | 2,755 | 1 | | Stück |
| HD | KLLSB110.300 | 110 | 298 | | - | 2,956 | 1 | | Stück |
| HD | KLLSB110.400 | 110 | 398 | | - | 3,158 | 1 | | Stück |
| HD | KLLSB110.500 | 110 | 498 | | - | 3,360 | 1 | | Stück |
| HD | KLLSB110.600 | 110 | 598 | | - | 3,561 | 1 | | Stück |

| | | | | | | | | | |
|--------------------|--------|---|---|----|----|-------|-----|---|-------|
| Zu befestigen mit: | | | | | | | | | |
| HD | VM6.10 | - | - | M6 | 10 | 0,008 | 100 | ✓ | Stück |

Min. Anzahl Schrauben und Muttern VM6.10: 8 Stück.

KLLVSB

Steige- und Fallstück für KLL



| | |
|----------------------|------------------------------|
| Standardausführung | Sendzimir verzinkt |
| Ausführung Option HD | Tauchfeuerverzinkt |
| Ausführung Option PE | Polyester-Pulverbeschichtung |

| HD | Referenz | ↑ mm | ↔ mm | ↔ mm | ↔ mm | Kg/Stück | ⊞ | Lager | Einheit |
|----|---------------|---------|---------|---------|---------|----------|---|-------|---------|
| HD | KLLVSB60.150 | 60 | 150 | | 1040 | 2,830 | 1 | | Stück |
| HD | KLLVSB60.200 | 60 | 200 | | 1040 | 2,930 | 1 | | Stück |
| HD | KLLVSB60.300 | 60 | 300 | | 1040 | 3,120 | 1 | | Stück |
| HD | KLLVSB60.400 | 60 | 400 | | 1040 | 3,310 | 1 | | Stück |
| HD | KLLVSB60.500 | 60 | 500 | | 1040 | 3,510 | 1 | | Stück |
| HD | KLLVSB60.600 | 60 | 600 | | 1040 | 3,660 | 1 | | Stück |
| HD | KLLVSB85.200 | 85 | 200 | | 1070 | 3,320 | 1 | | Stück |
| HD | KLLVSB85.300 | 85 | 300 | | 1070 | 3,520 | 1 | | Stück |
| HD | KLLVSB85.400 | 85 | 400 | | 1070 | 3,710 | 1 | | Stück |
| HD | KLLVSB85.500 | 85 | 500 | | 1070 | 3,900 | 1 | | Stück |
| HD | KLLVSB85.600 | 85 | 600 | | 1070 | 4,050 | 1 | | Stück |
| HD | KLLVSB110.200 | 110 | 200 | | 1090 | 4,330 | 1 | | Stück |
| HD | KLLVSB110.300 | 110 | 300 | | 1090 | 4,530 | 1 | | Stück |
| HD | KLLVSB110.400 | 110 | 400 | | 1090 | 4,720 | 1 | | Stück |
| HD | KLLVSB110.500 | 110 | 500 | | 1090 | 4,910 | 1 | | Stück |
| HD | KLLVSB110.600 | 110 | 600 | | 1090 | 5,060 | 1 | | Stück |

| | | | | | | | | | |
|--------------------|--------|---|---|----|----|-------|-----|---|-------|
| Zu befestigen mit: | | | | | | | | | |
| HD | VM6.10 | - | - | M6 | 10 | 0,008 | 100 | ✓ | Stück |

Min. Anzahl Schrauben und Muttern VM6.10: 8 Stück.

KLLBK

Befestigungsklemme für KLL



Für die Befestigung der Kabelleiter auf der Konsole.

| | |
|----------------------|------------------------------|
| Standardausführung | Senzimir verzinkt |
| Ausführung Option HD | Tauchfeuerverzinkt |
| Ausführung Option PE | Polyester-Pulverbeschichtung |

| HD | Referenz | ↑ mm | ↔ mm | ↔ mm | ↔ mm | Kg/Stück | ⊠ | Lager | Einheit |
|----|----------------|---------|---------|---------|---------|----------|----|-------|---------|
| HD | KLLBK25 | 13 | 25 | | | 0,040 | 20 | | Stück |
| HD | KLLBK40 | 13 | 40 | | | 0,098 | 20 | | Stück |

Technische Informationen zu diesem Produkt finden Sie am Ende dieses Kapitels.

Abgabe nur in vollen Verpackungseinheiten.

KLLBK25: mitgeliefert Schraube B6.20 und Mutter RM6

KLLBK40: mitgeliefert Schraube B8.20 und Mutter GM41M8

Anzahl: 2 Stück pro Konsole

KLLAHV

Aufhängeklaue vertikal für KLL



| | |
|----------------------|------------------------------|
| Standardausführung | Senzimir verzinkt |
| Ausführung Option HD | Tauchfeuerverzinkt |
| Ausführung Option PE | Polyester-Pulverbeschichtung |

| HD | Referenz | ↑ mm | ↔ mm | ↔ mm | ↔ mm | Kg/Stück | ⊠ | Lager | Einheit |
|----|------------------|---------|---------|---------|---------|----------|---|-------|---------|
| HD | KLLAHV60 | 39 | 16 | | 162 | 0,100 | 2 | | Stück |
| HD | KLLAHV85 | 64 | 16 | | 198 | 0,150 | 2 | | Stück |
| HD | KLLAHV110 | 88 | 16 | | 212 | 0,230 | 2 | | Stück |

Zu befestigen mit:

| | | | | | | | | | |
|----|---------------|---|---|----|----|-------|-----|---|-------|
| HD | VM6.10 | - | - | M6 | 10 | 0,008 | 100 | ✓ | Stück |
|----|---------------|---|---|----|----|-------|-----|---|-------|

Abgabe nur in vollen Verpackungseinheiten.

Min. Anzahl Schrauben und Muttern VM6.10: 4 Stück.

KLLAH

Aufhängeklaue horizontal für KLL



| | |
|----------------------|------------------------------|
| Standardausführung | Senzimir verzinkt |
| Ausführung Option HD | Tauchfeuerverzinkt |
| Ausführung Option PE | Polyester-Pulverbeschichtung |

| HD | Referenz | ↑ mm | ↔ mm | ↔ mm | ↔ mm | Kg/Stück | ⊠ | Lager | Einheit |
|----|-----------------|---------|---------|---------|---------|----------|---|-------|---------|
| HD | KLLAH60 | 39 | 118 | | 62 | 0,100 | 2 | | Stück |
| HD | KLLAH85 | 64 | 118 | | 87 | 0,150 | 2 | | Stück |
| HD | KLLAH110 | 88 | 118 | | 111 | 0,230 | 2 | | Stück |

Zu befestigen mit:

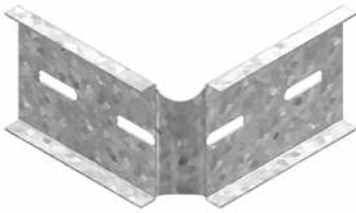
| | | | | | | | | | |
|----|---------------|---|---|----|----|-------|-----|---|-------|
| HD | VM6.10 | - | - | M6 | 10 | 0,008 | 100 | ✓ | Stück |
|----|---------------|---|---|----|----|-------|-----|---|-------|

Abgabe nur in vollen Verpackungseinheiten.

Min. Anzahl Schrauben und Muttern VM6.10: 4 Stück.

KLLDSH

Gelenkverbinder horizontal für KLL



| | |
|----------------------|------------------------------|
| Standardausführung | Sendzimir verzinkt |
| Ausführung Option HD | Tauchfeuerverzinkt |
| Ausführung Option PE | Polyester-Pulverbeschichtung |

| HD | Referenz | ↑ mm | ↔ mm | ↔ mm | ↔ mm | Kg/Stück | ⊞ | Lager | Einheit |
|----|------------------|---------|---------|---------|---------|----------|---|-------|---------|
| HD | KLLDSH60 | 41 | 10 | | 200 | 0,080 | 6 | | Stück |
| HD | KLLDSH85 | 65 | 10 | | 200 | 0,118 | 6 | | Stück |
| HD | KLLDSH110 | 90 | 10 | | 200 | 0,157 | 6 | | Stück |

| Zu befestigen mit: | | | | | | | | | |
|--------------------|---------------|---|---|----|----|-------|-----|---|-------|
| HD | VM6.10 | - | - | M6 | 10 | 0,008 | 100 | ✓ | Stück |

Abgabe nur in vollen Verpackungseinheiten.
Min. Anzahl Schrauben und Muttern VM6.10: 4 Stück.

KLLDSV

Gelenkverbinder vertikal für KLL



| | |
|----------------------|------------------------------|
| Standardausführung | Sendzimir verzinkt |
| Ausführung Option HD | Tauchfeuerverzinkt |
| Ausführung Option PE | Polyester-Pulverbeschichtung |

| HD | Referenz | ↑ mm | ↔ mm | ↔ mm | ↔ mm | Kg/Stück | ⊞ | Lager | Einheit |
|----|------------------|---------|---------|---------|---------|----------|---|-------|---------|
| HD | KLLDSV60 | 37 | 12 | | 240 | 0,160 | 6 | | Stück |
| HD | KLLDSV85 | 64 | 12 | | 266 | 0,260 | 6 | | Stück |
| HD | KLLDSV110 | 88 | 12 | | 290 | 0,380 | 6 | | Stück |

| Zu befestigen mit: | | | | | | | | | |
|--------------------|---------------|---|---|----|----|-------|-----|---|-------|
| HD | VM6.10 | - | - | M6 | 10 | 0,008 | 100 | ✓ | Stück |

Abgabe nur in vollen Verpackungseinheiten.
Min. Anzahl Schrauben und Muttern VM6.10: 4 Stück.

KLLVS

Reduzierverbinder für KLL



| | |
|----------------------|------------------------------|
| Standardausführung | Sendzimir verzinkt |
| Ausführung Option HD | Tauchfeuerverzinkt |
| Ausführung Option PE | Polyester-Pulverbeschichtung |

| HD | Referenz | ↑ mm | ↔ mm | ↔ mm | ↔ mm | Kg/Stück | ⊞ | Lager | Einheit |
|----|-----------------|---------|---------|---------|---------|----------|---|-------|---------|
| HD | KLLVS60 | 37 | 13 | | 400 | 0,260 | 6 | | Stück |
| HD | KLLVS85 | 65 | 13 | | 400 | 0,436 | 6 | | Stück |
| HD | KLLVS110 | 89 | 13 | | 500 | 0,740 | 6 | | Stück |

| Zu befestigen mit: | | | | | | | | | |
|--------------------|---------------|---|---|----|----|-------|-----|---|-------|
| HD | VM6.10 | - | - | M6 | 10 | 0,008 | 100 | ✓ | Stück |

Technische Informationen zu diesem Produkt finden Sie am Ende dieses Kapitels.

Abgabe nur in vollen Verpackungseinheiten.
Reduzierverbinder geeignet für Übergang von zwei unterschiedlichen Kabelleiterbreiten (max. 300 mm)
Min. Anzahl Schrauben und Muttern VM6.10: 4 Stück.

KLLVST

Bodenwinkel für KLL



| | |
|----------------------|------------------------------|
| Standardausführung | Sendzimir verzinkt |
| Ausführung Option HD | Tauchfeuerverzinkt |
| Ausführung Option PE | Polyester-Pulverbeschichtung |

| HD | Referenz | ↑ mm | ↔ mm | ↔ mm | ↔ mm | Kg/Stück | 📦 | Lager | Einheit |
|----|------------------|---------|---------|---------|---------|----------|---|-------|---------|
| HD | KLLVST60 | 37 | 35 | | 100 | 0,080 | 2 | | Stück |
| HD | KLLVST85 | 64 | 60 | | 100 | 0,130 | 2 | | Stück |
| HD | KLLVST110 | 88 | 82 | | 100 | 0,190 | 2 | | Stück |

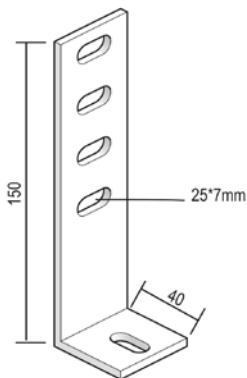
Zu befestigen mit:

| | | | | | | | | | |
|----|---------------|---|---|----|----|-------|-----|---|-------|
| HD | VM6.10 | - | - | M6 | 10 | 0,008 | 100 | ✓ | Stück |
|----|---------------|---|---|----|----|-------|-----|---|-------|

Abgabe nur in vollen Verpackungseinheiten.
Min. Anzahl Schrauben und Muttern VM6.10: 2 Stück.

HDAB35.110

Abstandsbügel



Für vertikale Befestigung der Kabelleiter.

| | |
|----------------------|---|
| Standardausführung | Tauchfeuerverzinkt |
| Ausführung Option PE | DUPLEX (Tauchfeuerverzinkung plus Polyester-Pulverbeschichtung) |

| Referenz | ↑ mm | ↔ mm | ↔ mm | ↔ mm | Kg/Stück | 📦 | Lager | Einheit |
|-------------------|---------|---------|---------|---------|----------|----|-------|---------|
| HDAB35.110 | 150 | 40 | | - | 0,210 | 50 | ✓ | Stück |

Zu befestigen mit:

| | | | | | | | | | |
|---|-----------------|---|---|----|----|-------|-----|---|-------|
| - | HDVM6.20 | - | - | M6 | 20 | 0,009 | 100 | ✓ | Stück |
|---|-----------------|---|---|----|----|-------|-----|---|-------|

Abgabe nur in vollen Verpackungseinheiten.

DOPKLL

Schutzkappe für KLL



| | |
|--------------------|------------------|
| Farbe | gelb |
| Standardausführung | Polyvinylchlorid |

| HD | Referenz | ↑ mm | ↔ mm | ↔ mm | ↔ mm | Kg/Stück | 📦 | Lager | Einheit |
|----|------------------|---------|---------|---------|---------|----------|----|-------|---------|
| - | DOPKLL60 | 60 | | | - | 0,016 | 12 | | Stück |
| - | DOPKLL85 | 85 | | | - | 0,020 | 12 | | Stück |
| - | DOPKLL110 | 110 | | | - | 0,025 | 12 | | Stück |

Abgabe nur in vollen Verpackungseinheiten.

DOPKLL60.M

Schutzkappe für KLLI60 verengt Ende



Standardausführung

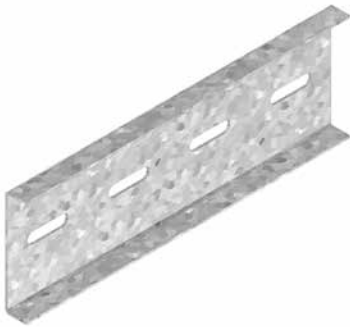
Polyvinylchlorid

| HD | Referenz | ↑ mm | ↔ mm | ↔ mm | ↔ mm | Kg/Stück | ⊞ | Lager | Einheit |
|----|-------------------|---------|---------|---------|---------|----------|----|-------|---------|
| - | DOPKLL60.M | 60 | 21 | | 30 | 0,012 | 12 | | Stück |

Abgabe nur in vollen Verpackungseinheiten.

KLLKP

Verbinder für KLL



Standardausführung

Sendzimir verzinkt

Ausführung Option HD

Tauchfeuerverzinkt

Ausführung Option PE

Polyester-Pulverbeschichtung

| HD | Referenz | ↑ mm | ↔ mm | ↔ mm | ↔ mm | Kg/Stück | ⊞ | Lager | Einheit |
|----|-----------------|---------|---------|---------|---------|----------|----|-------|---------|
| HD | KLLKP60 | 41 | 10 | | 200 | 0,085 | 12 | | Stück |
| HD | KLLKP85 | 65 | 13 | | 200 | 0,165 | 12 | | Stück |
| HD | KLLKP110 | 89 | 13 | | 400 | 0,500 | 12 | | Stück |

Zu befestigen mit:

| | | | | | | | | | |
|----|---------------|---|---|----|----|-------|-----|---|-------|
| HD | VM6.10 | - | - | M6 | 10 | 0,008 | 100 | ✓ | Stück |
|----|---------------|---|---|----|----|-------|-----|---|-------|

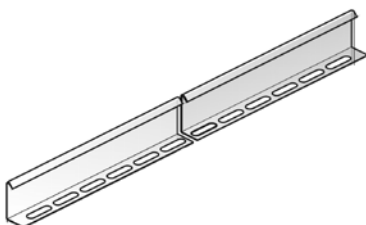
Technische Informationen zu diesem Produkt finden Sie am Ende dieses Kapitels.

Abgabe nur in vollen Verpackungseinheiten.

Min. Anzahl Schrauben und Muttern VM6.10: 4 Stück.

SLOS

Trennsteg schraubbar



Standardausführung

Sendzimir verzinkt

Ausführung Option HD

Tauchfeuerverzinkt

Ausführung Option PE

Polyester-Pulverbeschichtung

| HD | Referenz | ↑ mm | ↔ mm | ↔ mm | ↔ mm | Kg/m | ⊞ | Lager | Einheit |
|----|---------------|---------|---------|---------|---------|-------|-----|-------|---------|
| HD | SLOS35 | 35 | | | 3000 | 0,330 | 150 | ✓ | m |
| HD | SLOS60 | 60 | | | 3000 | 0,511 | 120 | ✓ | m |
| HD | SLOS85 | 85 | | | 3000 | 0,680 | 60 | ✓ | m |

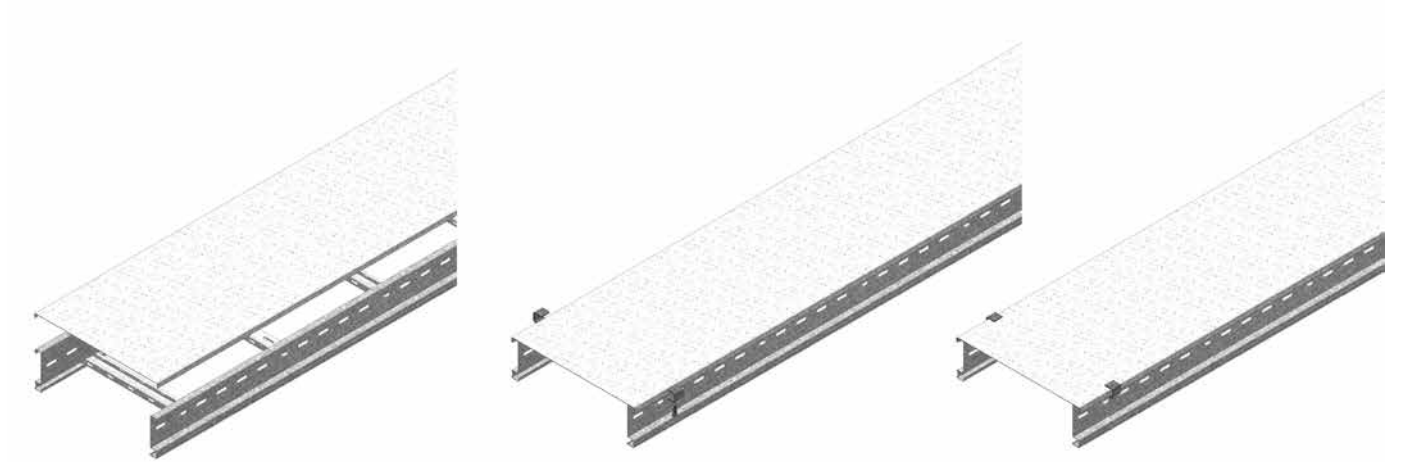
Zu befestigen mit:

| | | | | | | | | | |
|----|---------------|---|---|----|----|-------|-----|---|-------|
| HD | GM6 | - | - | M6 | - | 0,010 | 50 | ✓ | Stück |
| HD | RB6.10 | - | - | M6 | 10 | 0,004 | 100 | | Stück |

Befestigungsmaterial: 1 Stück pro Meter.

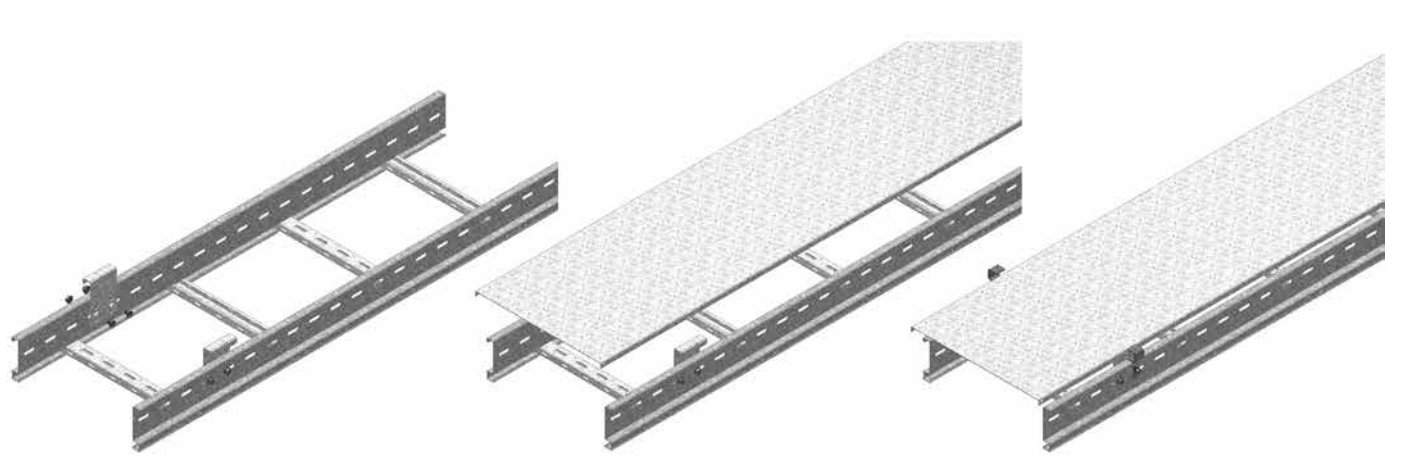
KLLDK

Technische Informationen



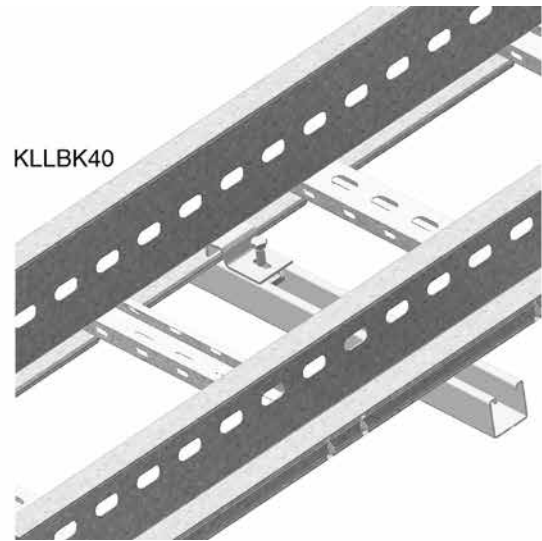
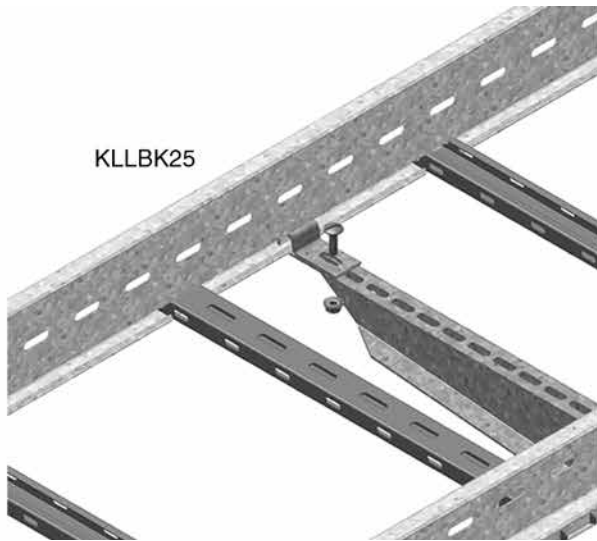
KLLABD

Technische Informationen

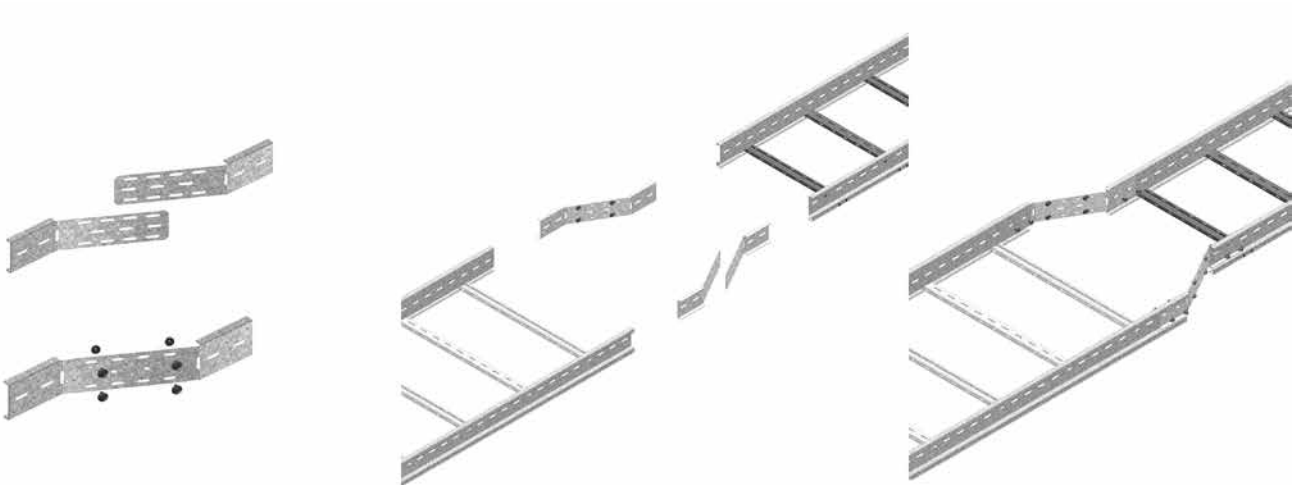


KLLBK

Technische Informationen

**KLLVS**

Technische Informationen



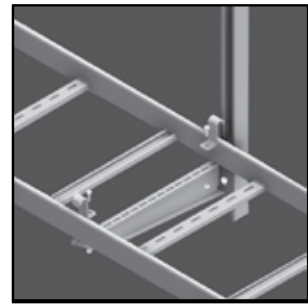
KLLKP

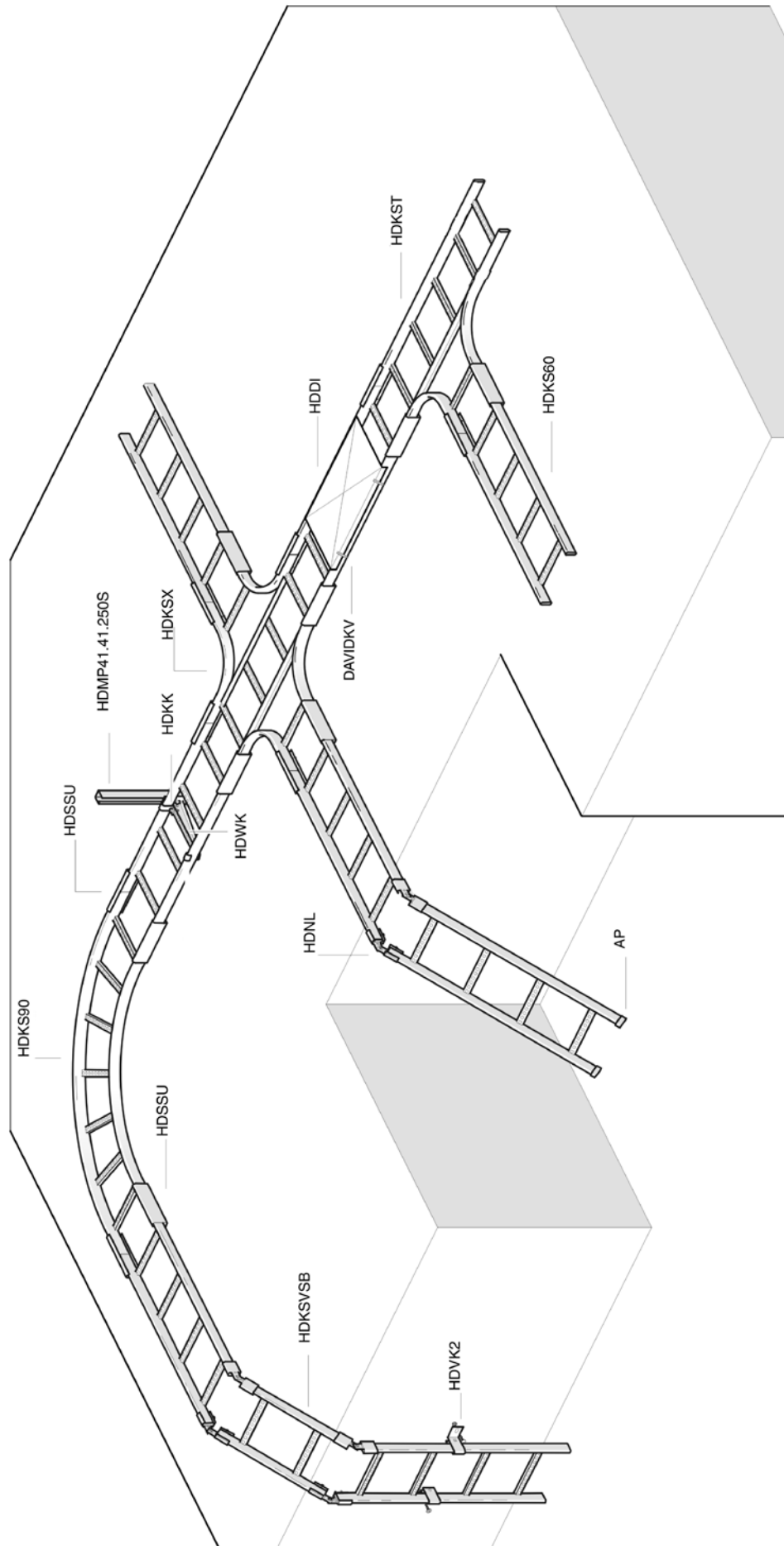
Technische Informationen



KABELLEITER

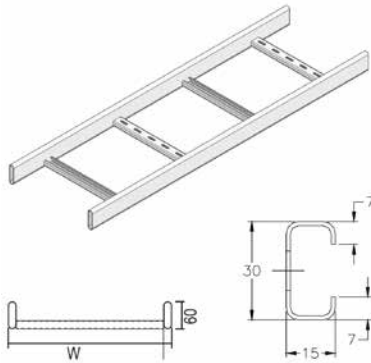
HDKS





HDKS60

Kabelleiter DAVID



Rechteckiges Rohrprofil
Gelochte C-Sprossen

| | |
|----------------------|---|
| Nutzbare Innenhöhe | 45 mm |
| Sprossenabstand | 250 mm |
| Standardausführung | Tauchfeuerverzinkt |
| Ausführung Option PE | DUPLEX (Tauchfeuerverzinkung plus Polyester-Pulverbeschichtung) |

| Referenz | ↑ mm | ↔ mm | ↔ mm | ↔ mm | Kg/m | ⊠ | Lager | Einheit |
|-------------------|---------|---------|---------|---------|-------|----|-------|---------|
| HDKS60.200 | 60 | 200 | | 6000 | 2,800 | 60 | ✓ | m |
| HDKS60.300 | 60 | 300 | | 6000 | 3,080 | 60 | ✓ | m |
| HDKS60.400 | 60 | 400 | | 6000 | 3,320 | 60 | ✓ | m |
| HDKS60.500 | 60 | 500 | | 6000 | 3,530 | 60 | ✓ | m |
| HDKS60.600 | 60 | 600 | | 6000 | 3,870 | 60 | ✓ | m |

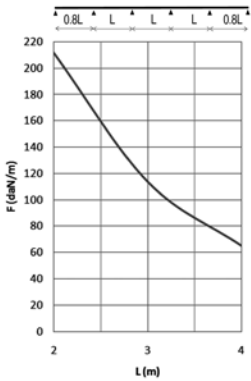
Zu befestigen mit:

| | | | | | | | | |
|--------------|----|-----|---|---|-------|----|---|-------|
| HDSSU | 66 | 225 | - | - | 0,410 | 20 | ✓ | Stück |
|--------------|----|-----|---|---|-------|----|---|-------|

BELASTUNGSDIAGRAMM

Diese Grafik gibt die maximal zulässige, gleichmäßig verteilte Belastung für mehrfache Belastungsunterstützung an. Sie erfüllen die Norm IEC 61537 mit Verbindung auf 1/5 des Unterstützungsabstands und mit einer Endspannweite von 0,8 mal der Unterstützungsabstand.

F = zulässige Kabelbelastung (daN/m)
L = Stützabstand (m)
Max. Durchbiegung (m) = L/100



CHARAKTERISTIK

- gute Kühlung der Kabel
- leicht und stark
- abgerundete Ecken
- Kabelbeschädigung ist ausgeschlossen
- gelochte Sprossen für gute Befestigung der Kabel
- Trennsteg HDSLOS35 in der Kabelleiter zu befestigen mittels HDVM6.10

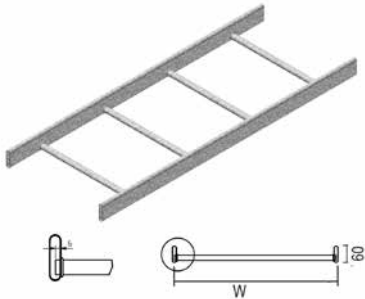
TECHNISCHE AUSKÜNFTE

Die Längsholme sind aus ovalen Rohren mit Querschnitt 60 mm x 15 mm angefertigt. Die Sprossen sind gelochte C-Profile und alle 250 mm in den Längsholmen befestigt. Die Sprossen sind abwechselnd nach oben und nach unten gerichtet.

4

HDKSR60

Kabelleiter DAVID runde Sprossen



Rechteckiges Rohrprofil
runde Sprossen

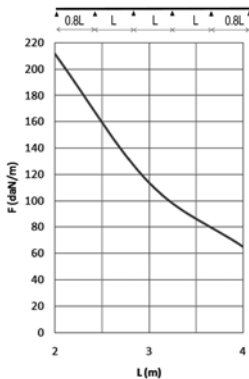
| | |
|----------------------|---|
| Nutzbare Innenhöhe | 33 mm |
| Sprossenabstand | 250 mm |
| Standardausführung | Tauchfeuerverzinkt |
| Ausführung Option PE | DUPLEX (Tauchfeuerverzinkung plus Polyester-Pulverbeschichtung) |

| Referenz | ↑ mm | ↔ mm | ↔ mm | ↔ mm | Kg/m | ⊞ | Lager | Einheit |
|-------------|---------|---------|---------|---------|-------|----|-------|---------|
| HDKSR60.200 | 60 | 200 | | 6000 | 2,700 | 60 | | m |
| HDKSR60.300 | 60 | 300 | | 6000 | 2,940 | 60 | | m |
| HDKSR60.400 | 60 | 400 | | 6000 | 3,180 | 60 | | m |
| HDKSR60.500 | 60 | 500 | | 6000 | 3,430 | 60 | | m |
| HDKSR60.600 | 60 | 600 | | 6000 | 3,670 | 60 | | m |

BELASTUNGSDIAGRAMM

Diese Grafik gibt die maximal zulässige, gleichmäßig verteilte Belastung für mehrfache Belastungsunterstützung an. Sie erfüllen die Norm IEC 61537 par 10.3.3 Test Typ III mit Verbindung auf 1/5 des Unterstützungsabstands.

F = zulässige Kabelbelastung (daN/m)
L = Stützabstand (m)
Max. Durchbiegung (m) = L/100



CHARAKTERISTIK

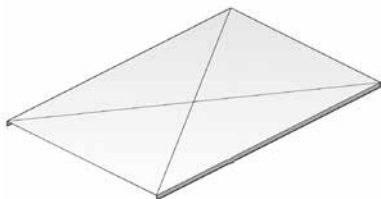
- gute Kühlung der Kabel
- leicht und stark
- abgerundete Ecken
- Kabelbeschädigung ist ausgeschlossen
- Rechteckiges Rohrprofil
- Staubansammlung ausgeschlossen

TECHNISCHE AUSKÜNFT

Die Längsholme sind aus ovalen Rohren mit Querschnitt 60 mm x 15 mm angefertigt. Die Sprossen aus rundem Rohr mit Querschnitt 19 mm sind mit zweifachen Schenkeln alle 250 mm in den Längsholmen befestigt.

HDDI

Deckel industriell



| | |
|----------------------|---|
| Standardausführung | Tauchfeuerverzinkt |
| Ausführung Option PE | DUPLEX (Tauchfeuerverzinkung plus Polyester-Pulverbeschichtung) |

| Referenz | ↑ mm | ↔ mm | ↔ mm | ↔ mm | Kg/m | ⊞ | Lager | Einheit |
|----------|---------|---------|---------|---------|-------|---|-------|---------|
| HDDI200 | 20 | 205 | | 2000 | 1,850 | 2 | | m |
| HDDI300 | 20 | 305 | | 2000 | 3,250 | 2 | | m |
| HDDI400 | 20 | 405 | | 2000 | 4,250 | 2 | | m |
| HDDI500 | 20 | 505 | | 2000 | 5,250 | 2 | | m |
| HDDI600 | 20 | 605 | | 2000 | 6,400 | 2 | | m |

Zu befestigen mit:

| | | | | | | | | |
|-----------|---|---|---|---|-------|----|---|-------|
| - DAVIDKV | - | - | - | - | 0,020 | 20 | ✓ | Stück |
|-----------|---|---|---|---|-------|----|---|-------|

Deckel mit Breite > 400 mm werden mit diagonalen Verstärkungsrippen geliefert.

DAVIDKV

Deckelklemme für HDKS



Anzahl: 2 Stück pro Meter.

| Standardausführung | | Federstahl | | | | | | | |
|--------------------|----------|------------|---------|---------|---------|----------|----|-------|---------|
| HD | Referenz | ↑ mm | ↔ mm | ↔ mm | ↔ mm | Kg/Stück | ⊞ | Lager | Einheit |
| - | DAVIDKV | - | | | | 0,020 | 20 | ✓ | Stück |

Abgabe nur in vollen Verpackungseinheiten.

HDKS90

Bogenstück 90° horizontal für HDKS



| | |
|----------------------|---|
| Radius | 300 mm |
| Standardausführung | Tauchfeuerverzinkt |
| Ausführung Option PE | DUPLEX (Tauchfeuerverzinkung plus Polyester-Pulverbeschichtung) |

| Referenz | ↑ mm | ↔ mm | ↔ mm | ↔ mm | Kg/Stück | ⊞ | Lager | Einheit |
|------------|---------|---------|---------|---------|----------|---|-------|---------|
| HDKS90.200 | 60 | 200 | | - | 2,600 | 1 | ✓ | Stück |
| HDKS90.300 | 60 | 300 | | - | 3,150 | 1 | ✓ | Stück |
| HDKS90.400 | 60 | 400 | | - | 3,500 | 1 | ✓ | Stück |
| HDKS90.500 | 60 | 500 | | - | 3,900 | 1 | ✓ | Stück |
| HDKS90.600 | 60 | 600 | | - | 4,600 | 1 | ✓ | Stück |

Zu befestigen mit:

| | | | | | | | | |
|-------|----|-----|---|---|-------|----|---|-------|
| HDSSU | 66 | 225 | - | - | 0,410 | 20 | ✓ | Stück |
|-------|----|-----|---|---|-------|----|---|-------|

Technische Informationen zu diesem Produkt finden Sie am Ende dieses Kapitels.

HDDIB

Deckel industriell für Bogenstück



| | |
|----------------------|---|
| Radius | 300 mm |
| Standardausführung | Tauchfeuerverzinkt |
| Ausführung Option PE | DUPLEX (Tauchfeuerverzinkung plus Polyester-Pulverbeschichtung) |

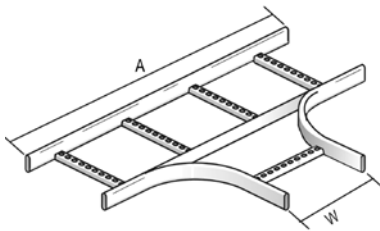
| Referenz | ↑ mm | ↔ mm | ↔ mm | ↔ mm | Kg/Stück | ⊞ | Lager | Einheit |
|----------|---------|---------|---------|---------|----------|---|-------|---------|
| HDDIB200 | 20 | 205 | | - | 1,850 | 1 | ✓ | Stück |
| HDDIB300 | 20 | 305 | | - | 3,100 | 1 | ✓ | Stück |
| HDDIB400 | 20 | 405 | | - | 4,500 | 1 | ✓ | Stück |
| HDDIB500 | 20 | 505 | | - | 5,900 | 1 | ✓ | Stück |
| HDDIB600 | 20 | 605 | | - | 7,900 | 1 | ✓ | Stück |

Zu befestigen mit:

| | | | | | | | | |
|-----------|---|---|---|---|-------|----|---|-------|
| - DAVIDKV | - | - | - | - | 0,020 | 20 | ✓ | Stück |
|-----------|---|---|---|---|-------|----|---|-------|

HDKST

T-Stück für HDKS



| | |
|----------------------|---|
| Radius | 300 mm |
| Standardausführung | Tauchfeuerverzinkt |
| Ausführung Option PE | DUPLEX (Tauchfeuerverzinkung plus Polyester-Pulverbeschichtung) |

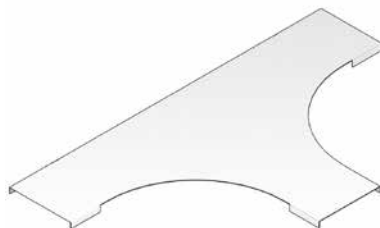
| | | | | | |
|---|------|------|------|------|------|
| W | 200 | 300 | 400 | 500 | 600 |
| A | 1100 | 1200 | 1300 | 1400 | 1500 |

| Referenz | ↑ mm | ↔ mm | ↔ mm | ↔ mm | Kg/Stück | ⊞ | Lager | Einheit |
|----------|---------|---------|---------|---------|----------|---|-------|---------|
| HDKST200 | 60 | 200 | | - | 3,900 | 1 | ✓ | Stück |
| HDKST300 | 60 | 300 | | - | 4,300 | 1 | ✓ | Stück |
| HDKST400 | 60 | 400 | | - | 4,700 | 1 | ✓ | Stück |
| HDKST500 | 60 | 500 | | - | 5,700 | 1 | ✓ | Stück |
| HDKST600 | 60 | 600 | | - | 5,900 | 1 | ✓ | Stück |

| | | | | | | | | |
|--------------------|----|-----|---|---|-------|----|---|-------|
| Zu befestigen mit: | | | | | | | | |
| HDSSU | 66 | 225 | - | - | 0,410 | 20 | ✓ | Stück |

HDDIT

Deckel industriell für T-Stück



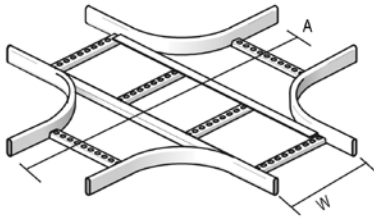
| | |
|----------------------|---|
| Radius | 300 mm |
| Standardausführung | Tauchfeuerverzinkt |
| Ausführung Option PE | DUPLEX (Tauchfeuerverzinkung plus Polyester-Pulverbeschichtung) |

| Referenz | ↑ mm | ↔ mm | ↔ mm | ↔ mm | Kg/Stück | ⊞ | Lager | Einheit |
|----------|---------|---------|---------|---------|----------|---|-------|---------|
| HDDIT200 | 20 | 205 | | - | 3,900 | 1 | ✓ | Stück |
| HDDIT300 | 20 | 305 | | - | 5,750 | 1 | ✓ | Stück |
| HDDIT400 | 20 | 405 | | - | 7,700 | 1 | ✓ | Stück |
| HDDIT500 | 20 | 505 | | - | 10,100 | 1 | ✓ | Stück |
| HDDIT600 | 20 | 605 | | - | 13,000 | 1 | ✓ | Stück |

| | | | | | | | | |
|--------------------|---|---|---|---|-------|----|---|-------|
| Zu befestigen mit: | | | | | | | | |
| - DAVIDKV | - | - | - | - | 0,020 | 20 | ✓ | Stück |

HDKSX

Kreuzstück für HDKS



| | |
|----------------------|---|
| Radius | 300 mm |
| Standardausführung | Tauchfeuerverzinkt |
| Ausführung Option PE | DUPLEX (Tauchfeuerverzinkung plus Polyester-Pulverbeschichtung) |

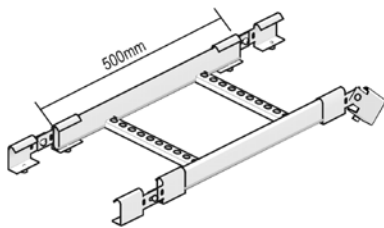
| | | | | | |
|---|------|------|------|------|------|
| W | 200 | 300 | 400 | 500 | 600 |
| A | 1100 | 1200 | 1300 | 1400 | 1500 |

| Referenz | ↑ mm | ↔ mm | ↔ mm | ↔ mm | Kg/Stück | ⊠ | Lager | Einheit |
|----------|---------|---------|---------|---------|----------|---|-------|---------|
| HDKSX200 | 60 | 200 | | - | 5,100 | 1 | | Stück |
| HDKSX300 | 60 | 300 | | - | 5,700 | 1 | | Stück |
| HDKSX400 | 60 | 400 | | - | 6,200 | 1 | | Stück |
| HDKSX500 | 60 | 500 | | - | 6,900 | 1 | | Stück |
| HDKSX600 | 60 | 600 | | - | 7,600 | 1 | | Stück |

| | | | | | | | | |
|--------------------|----|-----|---|---|-------|----|---|-------|
| Zu befestigen mit: | | | | | | | | |
| HDSSU | 66 | 225 | - | - | 0,410 | 20 | ✓ | Stück |

HDKSUSB

Steige- und Fallstück für HDKS

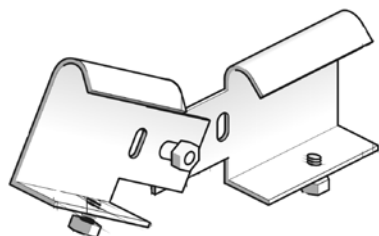


| | |
|----------------------|---|
| Inkl. Verbindern. | |
| Standardausführung | Tauchfeuerverzinkt |
| Ausführung Option PE | DUPLEX (Tauchfeuerverzinkung plus Polyester-Pulverbeschichtung) |

| Referenz | ↑ mm | ↔ mm | ↔ mm | ↔ mm | Kg/Stück | ⊠ | Lager | Einheit |
|------------|---------|---------|---------|---------|----------|---|-------|---------|
| HDKSUSB200 | 60 | 200 | | - | 1,480 | 1 | ✓ | Stück |
| HDKSUSB300 | 60 | 300 | | - | 2,550 | 1 | ✓ | Stück |
| HDKSUSB400 | 60 | 400 | | - | 2,700 | 1 | ✓ | Stück |
| HDKSUSB500 | 60 | 500 | | - | 2,700 | 1 | ✓ | Stück |
| HDKSUSB600 | 60 | 600 | | - | 2,950 | 1 | ✓ | Stück |

HDNL

Gelenkverbinder vertikal für HDKS



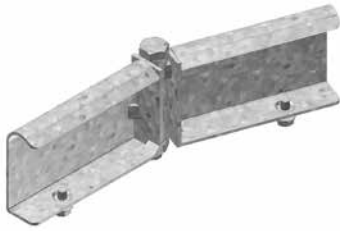
| | |
|---|---|
| Nutzbar als Abzweigstück und Bodenwinkel. | |
| Standardausführung | Tauchfeuerverzinkt |
| Ausführung Option PE | DUPLEX (Tauchfeuerverzinkung plus Polyester-Pulverbeschichtung) |

| Referenz | ↑ mm | ↔ mm | ↔ mm | ↔ mm | Kg/Stück | ⊠ | Lager | Einheit |
|----------|---------|---------|---------|---------|----------|----|-------|---------|
| HDNL | 66 | | | - | 0,290 | 12 | ✓ | Stück |

Abgabe nur in vollen Verpackungseinheiten.
 Mitgeliefert: Schraube HDRBK6.10 und Mutter HDRM6.
 Mit Klemmschraube 6x12 vormontiert.

HDDSKSH

Gelenkverbinder horizontal für HDKS



Standardausführung

Tauchfeuerverzinkt

Ausführung Option PE

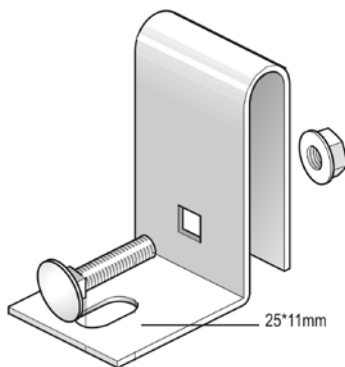
DUPLEX (Tauchfeuerverzinkung plus Polyester-Pulverbeschichtung)

| Referenz | ↑ mm | ↔ mm | ↔ mm | ↔ mm | Kg/Stück | ⊞ | Lager | Einheit |
|----------------|---------|---------|---------|---------|----------|---|-------|---------|
| HDDSKSH | 65 | | | - | 0,490 | 6 | ✓ | Stück |

Abgabe nur in vollen Verpackungseinheiten.

HDVK2

Abstandsbugel für HDKS



Für vertikale Befestigung der Kabelleiter

Standardausführung

Tauchfeuerverzinkt

Ausführung Option PE

DUPLEX (Tauchfeuerverzinkung plus Polyester-Pulverbeschichtung)

| Referenz | ↑ mm | ↔ mm | ↔ mm | ↔ mm | Kg/Stück | ⊞ | Lager | Einheit |
|--------------|---------|---------|---------|---------|----------|----|-------|---------|
| HDVK2 | 97 | 40 | | - | 0,180 | 20 | ✓ | Stück |

Abgabe nur in vollen Verpackungseinheiten.
Mitgeliefert: Schraube HDRBK8.30 und Mutter HDRM8.

HDKK

Befestigungsklemme für HDKS



Für die Befestigung der Kabelleiter auf Konsolen.

Standardausführung

Tauchfeuerverzinkt

Ausführung Option PE

DUPLEX (Tauchfeuerverzinkung plus Polyester-Pulverbeschichtung)

| Referenz | ↑ mm | ↔ mm | ↔ mm | ↔ mm | Kg/Stück | ⊞ | Lager | Einheit |
|-------------|---------|---------|---------|---------|----------|----|-------|---------|
| HDKK | 58 | 25 | | - | 0,070 | 20 | ✓ | Stück |

Technische Informationen zu diesem Produkt finden Sie am Ende dieses Kapitels.

Abgabe nur in vollen Verpackungseinheiten.
Mitgeliefert: Sechskantschraube B6.20 und Breitkopfmutter HDRM6.

DOPKS

Schutzkappe für HDKS



Über das Ende der Kabelleiter zu schieben.

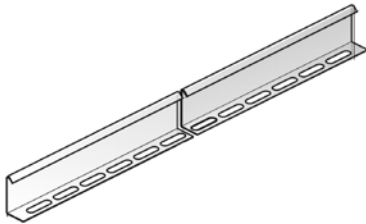
| | |
|--------------------|------------------|
| Farbe | gelb |
| Standardausführung | Polyvinylchlorid |

| HD | Referenz | mm | mm | mm | mm | Kg/Stück | | Lager | Einheit |
|----|--------------|----|----|----|----|----------|----|-------|---------|
| - | DOPKS | 60 | | | | 0,010 | 50 | ✓ | Stück |

Abgabe nur in vollen Verpackungseinheiten.

SLOS

Trennsteg schraubbar



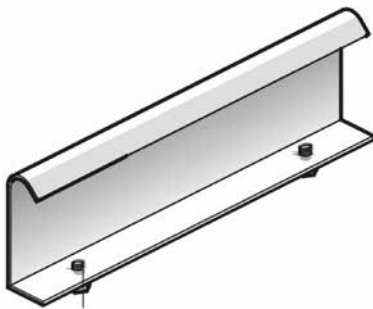
| | |
|----------------------|------------------------------|
| Standardausführung | Senzimir verzinkt |
| Ausführung Option HD | Tauchfeuerverzinkt |
| Ausführung Option PE | Polyester-Pulverbeschichtung |

| HD | Referenz | mm | mm | mm | mm | Kg/m | | Lager | Einheit |
|----|---------------|----|----|----|------|-------|-----|-------|---------|
| HD | SLOS35 | 35 | | | 3000 | 0,330 | 150 | ✓ | m |

Befestigungsmaterial: 1 Stück pro Meter.
 HDKS60: HDVM6.10
 HDKSR60: HDBKID25

HDSSU

Verbinder für HDKS



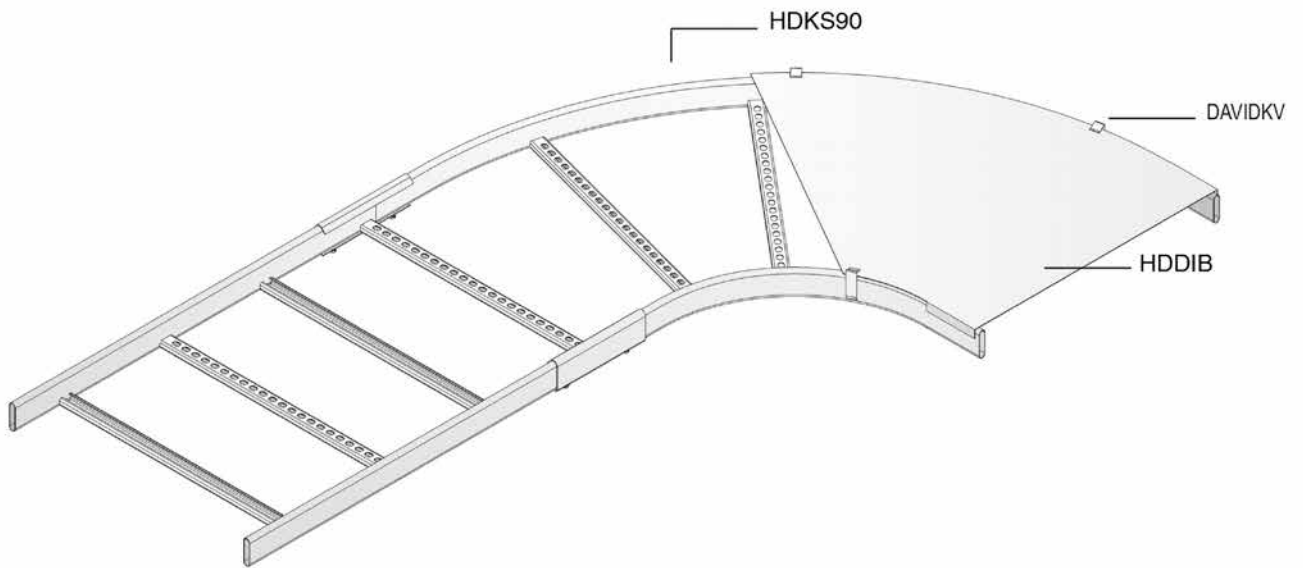
| | |
|----------------------|---|
| Standardausführung | Tauchfeuerverzinkt |
| Ausführung Option PE | DUPLEX (Tauchfeuerverzinkung plus Polyester-Pulverbeschichtung) |

| Referenz | mm | mm | mm | mm | Kg/Stück | | Lager | Einheit |
|--------------|----|-----|----|----|----------|----|-------|---------|
| HDSSU | 66 | 225 | | | 0,410 | 20 | ✓ | Stück |

Abgabe nur in vollen Verpackungseinheiten.
 Mit 2 Klemmbolzen 6x12 vormontiert.

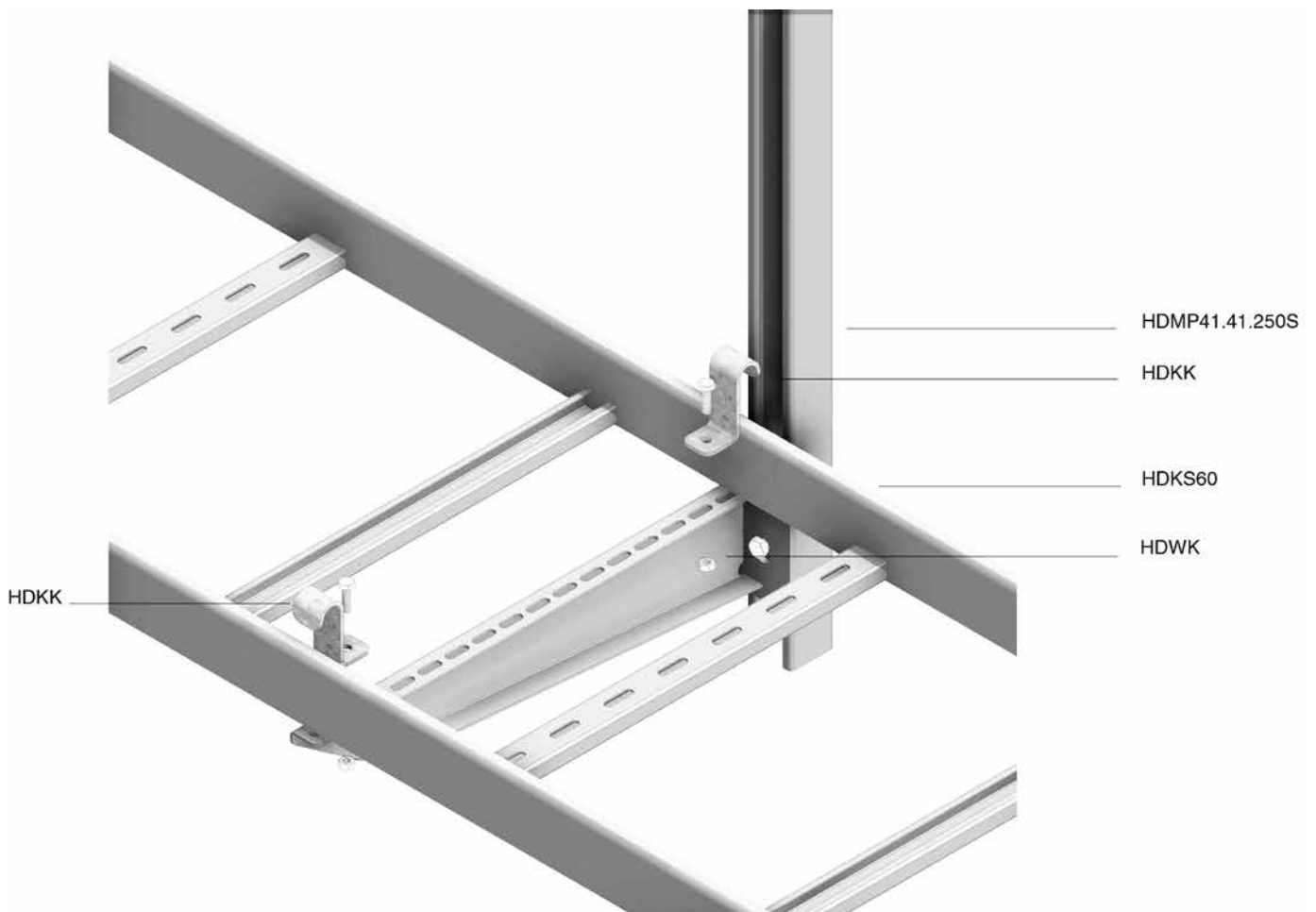
HDKS90

Technische Informationen



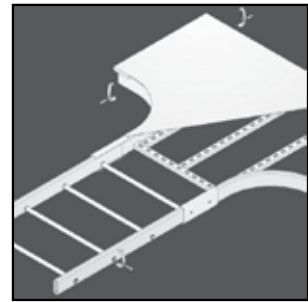
HDKK

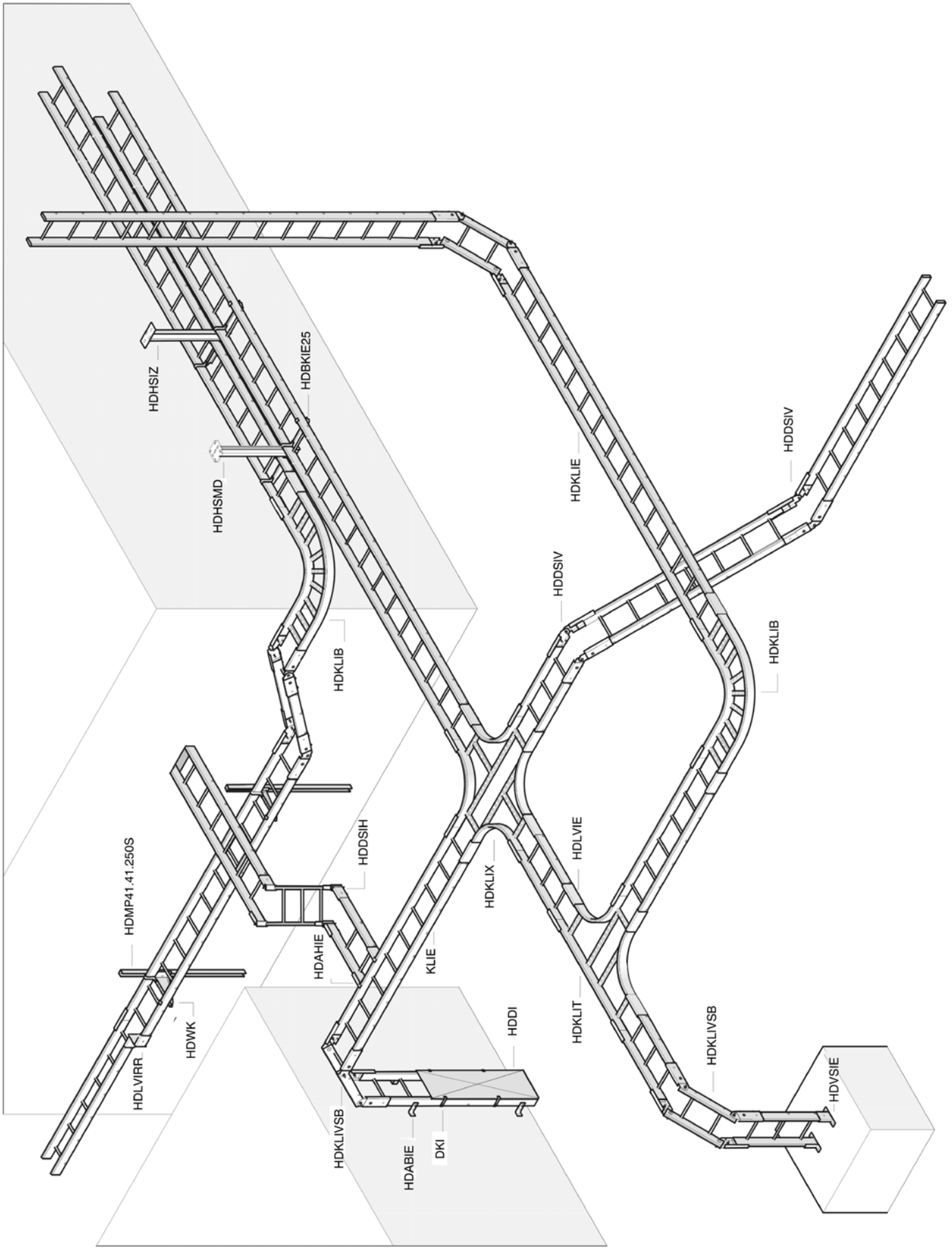
Technische Informationen



KABELLEITER

HDKLIE

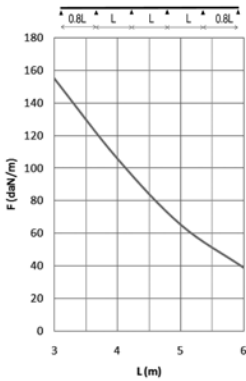
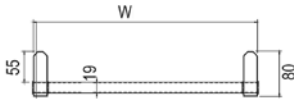
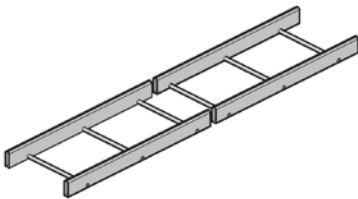




4

HDKLIE

Kabelleiter industriell



Ovale Längsholme
Runde Sprossen

| | |
|----------------------|---|
| Nutzbare Innenhöhe | 55 mm |
| Sprossenabstand | 250 mm |
| Standardausführung | Tauchfeuerverzinkt |
| Ausführung Option PE | DUPLEX (Tauchfeuerverzinkung plus Polyester-Pulverbeschichtung) |

| Referenz | ↑ mm | ↔ mm | ↔ mm | ↔ mm | Kg/m | ⊠ | Lager | Einheit |
|-----------|---------|---------|---------|---------|-------|----|-------|---------|
| HDKLIE200 | 80 | 200 | | 6000 | 4,050 | 60 | ✓ | m |
| HDKLIE300 | 80 | 300 | | 6000 | 4,330 | 60 | ✓ | m |
| HDKLIE400 | 80 | 400 | | 6000 | 4,650 | 60 | ✓ | m |
| HDKLIE500 | 80 | 500 | | 6000 | 4,880 | 60 | ✓ | m |
| HDKLIE600 | 80 | 600 | | 6000 | 5,030 | 60 | ✓ | m |

Zu befestigen mit:

| | | | | | | | | |
|--------|----|---|---|-----|-------|----|---|-------|
| HDLVIE | 88 | - | - | 220 | 0,760 | 20 | ✓ | Stück |
|--------|----|---|---|-----|-------|----|---|-------|

BELASTUNGSDIAGRAMM

Diese Grafik gibt die maximal zulässige, gleichmäßig verteilte Belastung für mehrfache Belastungsunterstützung an. Sie erfüllen die Norm IEC 61537 und mit einer Endspannweite von 0,8 mal der Unterstützungsabstand. Für Überspannung > 4m, ist es empfehlenswert die Klemmverbindung mit einem zusätzlichen B10.40 und M10 zu befestigen.

F = zulässige Kabelbelastung (daN/m)

L = Stützabstand (m)

Max. Durchbiegung (m) = L/100

CHARAKTERISTIK

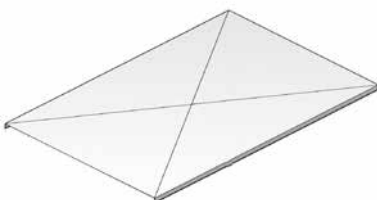
Trennsteg HDSLOS35/60 oder SLOS35/60 in der Kabelleiter zu befestigen mittels HDBKID25.

TECHNISCHE AUSKÜNFTE

Die Längsholme sind aus ovalen Rohren aus Stahl mit Querschnitt 80 mm x 25 mm angefertigt. Die Sprossen aus rundem Rohr mit Querschnitt 19mm sind mit zweifachen Schenkeln alle 250 mm in den Längsholmen befestigt.

HDDI

Deckel industriell



| | |
|----------------------|---|
| Standardausführung | Tauchfeuerverzinkt |
| Ausführung Option PE | DUPLEX (Tauchfeuerverzinkung plus Polyester-Pulverbeschichtung) |

| Referenz | ↑ mm | ↔ mm | ↔ mm | ↔ mm | Kg/m | ⊠ | Lager | Einheit |
|----------|---------|---------|---------|---------|-------|---|-------|---------|
| HDDI200 | 20 | 205 | | 2000 | 1,850 | 2 | | m |
| HDDI300 | 20 | 305 | | 2000 | 3,250 | 2 | | m |
| HDDI400 | 20 | 405 | | 2000 | 4,250 | 2 | | m |
| HDDI500 | 20 | 505 | | 2000 | 5,250 | 2 | | m |
| HDDI600 | 20 | 605 | | 2000 | 6,400 | 2 | | m |

Zu befestigen mit:

| | | | | | | | | |
|-------|---|---|---|---|-------|----|---|-------|
| - DKI | - | - | - | - | 0,030 | 20 | ✓ | Stück |
|-------|---|---|---|---|-------|----|---|-------|

Deckel mit Breite > 400 mm werden mit diagonalen Verstärkungsrippen geliefert.

DKI

Deckelklemme für HDKLIE



Anzahl: 2 Stück pro Meter.

| | |
|----------------------|------------------------------|
| Standardausführung | Senzimir verzinkt |
| Ausführung Option PE | Polyester-Pulverbeschichtung |

| HD | Referenz | ↑ mm | ↔ mm | ↔ mm | ↔ mm | Kg/Stück | ⊞ | Lager | Einheit |
|----|------------|---------|---------|---------|---------|----------|----|-------|---------|
| - | DKI | - | | | | 0,030 | 20 | ✓ | Stück |

Abgabe nur in vollen Verpackungseinheiten.
Mitgeliefert: Schraube B6.20 und Unterlegscheibe CRO6.

HDKLIB

Bogenstück 90° horizontal für HDKLIE



| | |
|----------------------|---|
| Radius | 300 mm |
| Standardausführung | Tauchfeuerverzinkt |
| Ausführung Option PE | DUPLEX (Tauchfeuerverzinkung plus Polyester-Pulverbeschichtung) |

| Referenz | ↑ mm | ↔ mm | ↔ mm | ↔ mm | Kg/Stück | ⊞ | Lager | Einheit |
|------------------|---------|---------|---------|---------|----------|---|-------|---------|
| HDKLIB200 | 80 | 200 | | - | 3,950 | 1 | ✓ | Stück |
| HDKLIB300 | 80 | 300 | | - | 4,850 | 1 | ✓ | Stück |
| HDKLIB400 | 80 | 400 | | - | 5,800 | 1 | ✓ | Stück |
| HDKLIB500 | 80 | 500 | | - | 6,900 | 1 | ✓ | Stück |
| HDKLIB600 | 80 | 600 | | - | 7,600 | 1 | ✓ | Stück |

| Zu befestigen mit: | | | | | | | | | |
|--------------------|----|---|---|-----|-------|----|---|-------|--|
| HDLVIE | 88 | - | - | 220 | 0,760 | 20 | ✓ | Stück | |

HDDIB

Deckel industriell Bogenstück



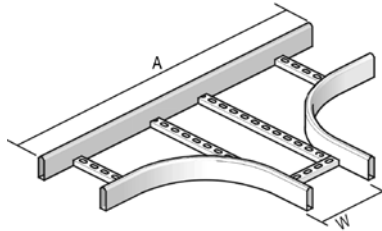
| | |
|----------------------|---|
| Radius | 300 mm |
| Standardausführung | Tauchfeuerverzinkt |
| Ausführung Option PE | DUPLEX (Tauchfeuerverzinkung plus Polyester-Pulverbeschichtung) |

| Referenz | ↑ mm | ↔ mm | ↔ mm | ↔ mm | Kg/Stück | ⊞ | Lager | Einheit |
|-----------------|---------|---------|---------|---------|----------|---|-------|---------|
| HDDIB200 | 20 | 205 | | - | 1,850 | 1 | ✓ | Stück |
| HDDIB300 | 20 | 305 | | - | 3,100 | 1 | ✓ | Stück |
| HDDIB400 | 20 | 405 | | - | 4,500 | 1 | ✓ | Stück |
| HDDIB500 | 20 | 505 | | - | 5,900 | 1 | ✓ | Stück |
| HDDIB600 | 20 | 605 | | - | 7,900 | 1 | ✓ | Stück |

| Zu befestigen mit: | | | | | | | | | |
|--------------------|------------|---|---|---|-------|----|---|-------|--|
| - | DKI | - | - | - | 0,030 | 20 | ✓ | Stück | |

HDKLIT

T-Stück für HDKLIE



| | | | | | |
|----------------------|---|--|--|--|--|
| Radius | 300 mm | | | | |
| Standardausführung | Tauchfeuerverzinkt | | | | |
| Ausführung Option PE | DUPLEX (Tauchfeuerverzinkung plus Polyester-Pulverbeschichtung) | | | | |

| | | | | | |
|---|------|------|------|------|------|
| W | 200 | 300 | 400 | 500 | 600 |
| A | 1100 | 1200 | 1300 | 1400 | 1500 |

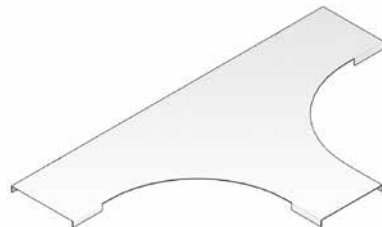
| Referenz | ↑ mm | ↔ mm | ↔ mm | ↔ mm | Kg/Stück | ⊞ | Lager | Einheit |
|------------------|---------|---------|---------|---------|----------|---|-------|---------|
| HDKLIT200 | 80 | 200 | | - | 6,200 | 1 | ✓ | Stück |
| HDKLIT300 | 80 | 300 | | - | 6,800 | 1 | ✓ | Stück |
| HDKLIT400 | 80 | 400 | | - | 7,900 | 1 | ✓ | Stück |
| HDKLIT500 | 80 | 500 | | - | 8,400 | 1 | ✓ | Stück |
| HDKLIT600 | 80 | 600 | | - | 10,300 | 1 | ✓ | Stück |

| Zu befestigen mit: | | | | | | | | |
|--------------------|----|---|---|-----|-------|----|---|-------|
| HDLVIE | 88 | - | - | 220 | 0,760 | 20 | ✓ | Stück |

Technische Informationen zu diesem Produkt finden Sie am Ende dieses Kapitels.

HDDIT

Deckel industriell für T-Stück



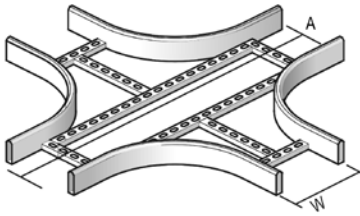
| | | | | | |
|----------------------|---|--|--|--|--|
| Radius | 300 mm | | | | |
| Standardausführung | Tauchfeuerverzinkt | | | | |
| Ausführung Option PE | DUPLEX (Tauchfeuerverzinkung plus Polyester-Pulverbeschichtung) | | | | |

| Referenz | ↑ mm | ↔ mm | ↔ mm | ↔ mm | Kg/Stück | ⊞ | Lager | Einheit |
|-----------------|---------|---------|---------|---------|----------|---|-------|---------|
| HDDIT200 | 20 | 205 | | - | 3,900 | 1 | ✓ | Stück |
| HDDIT300 | 20 | 305 | | - | 5,750 | 1 | ✓ | Stück |
| HDDIT400 | 20 | 405 | | - | 7,700 | 1 | ✓ | Stück |
| HDDIT500 | 20 | 505 | | - | 10,100 | 1 | ✓ | Stück |
| HDDIT600 | 20 | 605 | | - | 13,000 | 1 | ✓ | Stück |

| Zu befestigen mit: | | | | | | | | |
|--------------------|---|---|---|---|-------|----|---|-------|
| - DKI | - | - | - | - | 0,030 | 20 | ✓ | Stück |

HDKLIX

Kreuzstück für HDKLIE



| | |
|----------------------|---|
| Radius | 300 mm |
| Standardausführung | Tauchfeuerverzinkt |
| Ausführung Option PE | DUPLEX (Tauchfeuerverzinkung plus Polyester-Pulverbeschichtung) |

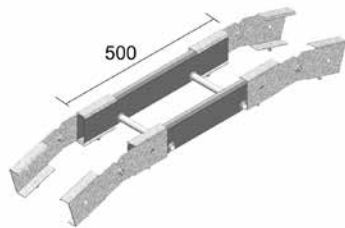
| | | | | | |
|---|------|------|------|------|------|
| W | 200 | 300 | 400 | 500 | 600 |
| A | 1100 | 1200 | 1300 | 1400 | 1500 |

| Referenz | ↑ mm | ↔ mm | ↔ mm | ↔ mm | Kg/Stück | ⊞ | Lager | Einheit |
|-----------|---------|---------|---------|---------|----------|---|-------|---------|
| HDKLIX200 | 80 | 200 | | - | 11,800 | 1 | | Stück |
| HDKLIX300 | 80 | 300 | | - | 12,800 | 1 | | Stück |
| HDKLIX400 | 80 | 400 | | - | 13,300 | 1 | | Stück |
| HDKLIX500 | 80 | 500 | | - | 15,100 | 1 | | Stück |
| HDKLIX600 | 80 | 600 | | - | 17,700 | 1 | | Stück |

| | | | | | | | | |
|--------------------|----|---|---|-----|-------|----|---|-------|
| Zu befestigen mit: | | | | | | | | |
| HDLVIE | 88 | - | - | 220 | 0,760 | 20 | ✓ | Stück |

HDKLIVSB

Steige-und Fallstück für HDKLIE



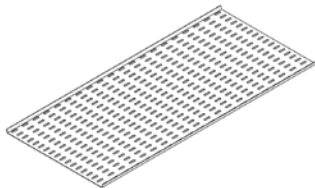
| | |
|----------------------|---|
| Standardausführung | Tauchfeuerverzinkt |
| Ausführung Option PE | DUPLEX (Tauchfeuerverzinkung plus Polyester-Pulverbeschichtung) |

| Referenz | ↑ mm | ↔ mm | ↔ mm | ↔ mm | Kg/Stück | ⊞ | Lager | Einheit |
|-------------|---------|---------|---------|---------|----------|---|-------|---------|
| HDKLIVSB200 | 80 | 200 | | - | 6,190 | 1 | ✓ | Stück |
| HDKLIVSB300 | 80 | 300 | | - | 6,330 | 1 | ✓ | Stück |
| HDKLIVSB400 | 80 | 400 | | - | 6,490 | 1 | ✓ | Stück |
| HDKLIVSB500 | 80 | 500 | | - | 6,600 | 1 | ✓ | Stück |
| HDKLIVSB600 | 80 | 600 | | - | 6,680 | 1 | ✓ | Stück |

Inkl. Verbindern.

BP

Bodenplatte



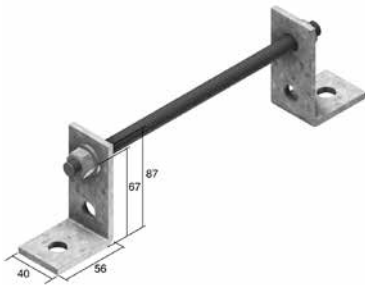
| | |
|----------------------|------------------------------|
| Standardausführung | Sendzimir verzinkt |
| Ausführung Option HD | Tauchfeuerverzinkt |
| Ausführung Option PE | Polyester-Pulverbeschichtung |

| HD | Referenz | ↑ mm | ↔ mm | ↔ mm | ↔ mm | Kg/m | ⊞ | Lager | Einheit |
|----------|----------|---------|---------|---------|---------|-------|---|-------|---------|
| HD BP200 | | 25 | 141 | | 3000 | 1,560 | 3 | | m |
| HD BP300 | | 25 | 241 | | 3000 | 2,400 | 3 | | m |
| HD BP400 | | 25 | 341 | | 3000 | 3,230 | 3 | | m |
| HD BP500 | | 25 | 441 | | 3000 | 4,030 | 3 | | m |
| HD BP600 | | 25 | 541 | | 3000 | 4,860 | 3 | | m |

| | | | | | | | | | |
|--------------------|--|---|---|---|---|-------|----|---|-------|
| Zu befestigen mit: | | | | | | | | | |
| HDBKID25 | | - | - | - | - | 0,030 | 20 | ✓ | Stück |

HDABIE

Abstandsbügel für HDKLIE



Standardausführung

Tauchfeuerverzinkt

Ausführung Option PE

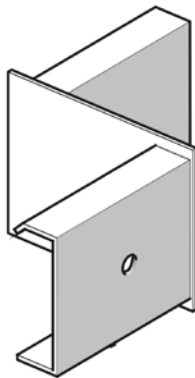
DUPLEX (Tauchfeuerverzinkung plus Polyester-Pulverbeschichtung)

| Referenz | ↑ mm | ↔ mm | ↔ mm | ↔ mm | Kg/Stück | ⊞ | Lager | Einheit |
|-----------|---------|---------|---------|---------|----------|----|-------|---------|
| HDABIE200 | 87 | 200 | | - | 0,590 | 25 | ✓ | Stück |
| HDABIE300 | 87 | 300 | | - | 0,650 | 25 | ✓ | Stück |
| HDABIE400 | 87 | 400 | | - | 0,730 | 25 | ✓ | Stück |
| HDABIE500 | 87 | 500 | | - | 0,800 | 25 | ✓ | Stück |
| HDABIE600 | 87 | 600 | | - | 0,870 | 25 | ✓ | Stück |

Mitgeliefert: TIM12, 2x HDM12 und 2x HDVS41.07.

HDLVIRR

Reduzierstück rechts für HDKLIE



Über die Längsholme zu schieben

Standardausführung

Tauchfeuerverzinkt

Ausführung Option PE

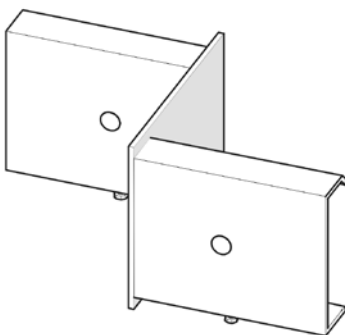
DUPLEX (Tauchfeuerverzinkung plus Polyester-Pulverbeschichtung)

| Referenz | ↑ mm | ↔ mm | ↔ mm | ↔ mm | Kg/Stück | ⊞ | Lager | Einheit |
|------------|---------|---------|---------|---------|----------|---|-------|---------|
| HDLVIRR100 | 100 | 140 | | - | 1,100 | 2 | | Stück |
| HDLVIRR200 | 100 | 240 | | - | 1,330 | 2 | | Stück |
| HDLVIRR300 | 100 | 340 | | - | 1,350 | 2 | | Stück |
| HDLVIRR400 | 100 | 440 | | - | 1,600 | 2 | | Stück |

Abgabe nur in vollen Verpackungseinheiten.
Mit Klemmschraube 6x12 vormontiert.

HDLVIRL

Reduzierstück links für HDKLIE



Über die Längsholme zu schieben

Standardausführung

Tauchfeuerverzinkt

Ausführung Option PE

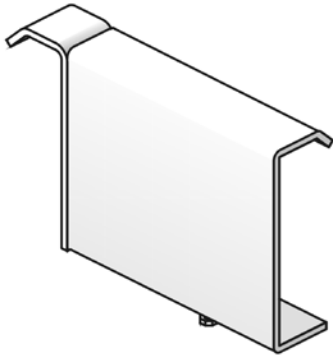
DUPLEX (Tauchfeuerverzinkung plus Polyester-Pulverbeschichtung)

| Referenz | ↑ mm | ↔ mm | ↔ mm | ↔ mm | Kg/Stück | ⊞ | Lager | Einheit |
|------------|---------|---------|---------|---------|----------|---|-------|---------|
| HDLVIRL100 | 100 | 140 | | - | 1,100 | 2 | | Stück |
| HDLVIRL200 | 100 | 240 | | - | 1,330 | 2 | | Stück |
| HDLVIRL300 | 100 | 340 | | - | 1,350 | 2 | | Stück |
| HDLVIRL400 | 100 | 440 | | - | 1,600 | 2 | | Stück |

Abgabe nur in vollen Verpackungseinheiten.
Mit Klemmschraube 6x12 vormontiert.

HDAHIE

Aufhängeklaue für HDKLIE



Wird verwendet bei Seitenabzweigung von Kabelleiter.
Über die Längsholme zu schieben.

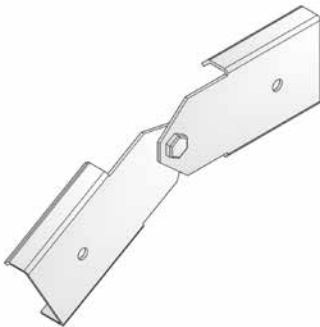
| | |
|----------------------|---|
| Standardausführung | Tauchfeuerverzinkt |
| Ausführung Option PE | DUPLEX (Tauchfeuerverzinkung plus Polyester-Pulverbeschichtung) |

| Referenz | ↑ mm | ↔ mm | ↔ mm | ↔ mm | Kg/Stück | ⊞ | Lager | Einheit |
|---------------|---------|---------|---------|---------|----------|----|-------|---------|
| HDAHIE | 95 | 40 | | - | 0,500 | 10 | ✓ | Stück |

Abgabe nur in vollen Verpackungseinheiten.
Mit Klemmschraube 6x12 vormontiert.

HDDSIIV

Gelenkverbinder vertikal für HDKLIE



Der Gelenkverbinder wird +/- 110 mm über die Kabelleiter geschoben.

| | |
|----------------------|---|
| Standardausführung | Tauchfeuerverzinkt |
| Ausführung Option PE | DUPLEX (Tauchfeuerverzinkung plus Polyester-Pulverbeschichtung) |

| Referenz | ↑ mm | ↔ mm | ↔ mm | ↔ mm | Kg/Stück | ⊞ | Lager | Einheit |
|----------------|---------|---------|---------|---------|----------|----|-------|---------|
| HDDSIIV | 90 | | | - | 1,040 | 12 | ✓ | Stück |

Abgabe nur in vollen Verpackungseinheiten.
Mit Klemmschraube 6x12 vormontiert.

HDDSIH

Gelenkverbinder horizontal für HDKLIE



Der Gelenkverbinder wird +/- 110 mm über die Kabelleiter geschoben.

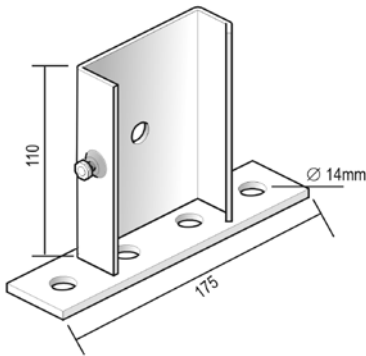
| | |
|----------------------|---|
| Standardausführung | Tauchfeuerverzinkt |
| Ausführung Option PE | DUPLEX (Tauchfeuerverzinkung plus Polyester-Pulverbeschichtung) |

| Referenz | ↑ mm | ↔ mm | ↔ mm | ↔ mm | Kg/Stück | ⊞ | Lager | Einheit |
|---------------|---------|---------|---------|---------|----------|---|-------|---------|
| HDDSIH | 90 | | | - | 1,020 | 6 | ✓ | Stück |

Abgabe nur in vollen Verpackungseinheiten.
Mit Klemmschraube 6x12 vormontiert.

HDVSIE

Bodenwinkel für HDKLIE



Zur vertikalen Befestigung am Boden.
Über die Längsholme zu schieben.

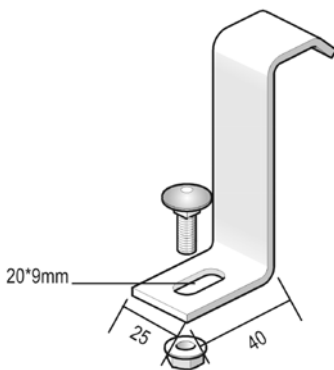
| | |
|----------------------|---|
| Standardausführung | Tauchfeuerverzinkt |
| Ausführung Option PE | DUPLEX (Tauchfeuerverzinkung plus Polyester-Pulverbeschichtung) |

| Referenz | ↑ mm | ↔ mm | ↔ mm | ↔ mm | Kg/Stück | 📦 | Lager | Einheit |
|---------------|---------|---------|---------|---------|----------|---|-------|---------|
| HDVSIE | 115 | 88 | | - | 0,640 | 6 | ✓ | Stück |

Abgabe nur in vollen Verpackungseinheiten.
Mit Klemmschraube 6x12 vormontiert.

HDBKIE25

Befestigungsklemme für HDKLIE



Für die Befestigung der Kabelleiter auf Konsolen.

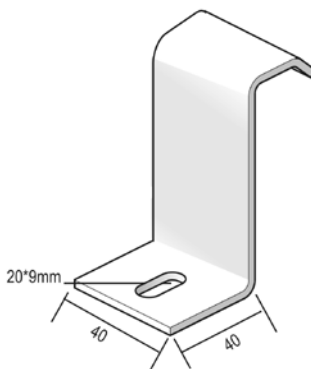
| | |
|----------------------|---|
| Standardausführung | Tauchfeuerverzinkt |
| Ausführung Option PE | DUPLEX (Tauchfeuerverzinkung plus Polyester-Pulverbeschichtung) |

| Referenz | ↑ mm | ↔ mm | ↔ mm | ↔ mm | Kg/Stück | 📦 | Lager | Einheit |
|-----------------|---------|---------|---------|---------|----------|----|-------|---------|
| HDBKIE25 | 83 | 25 | | - | 0,090 | 20 | ✓ | Stück |

Abgabe nur in vollen Verpackungseinheiten.
Mitgeliefert: Schraube RB6.20 und Mutter RM6.

HDBKIE40

Befestigungsklemme für HDKLIE



| | |
|----------------------|---|
| Standardausführung | Tauchfeuerverzinkt |
| Ausführung Option PE | DUPLEX (Tauchfeuerverzinkung plus Polyester-Pulverbeschichtung) |

| Referenz | ↑ mm | ↔ mm | ↔ mm | ↔ mm | Kg/Stück | 📦 | Lager | Einheit |
|-----------------|---------|---------|---------|---------|----------|----|-------|---------|
| HDBKIE40 | 83 | 40 | | - | 0,130 | 20 | ✓ | Stück |

Abgabe nur in vollen Verpackungseinheiten.
Separat zu bestellen:
Befestigung auf Konsolen: VMK6.20.
Befestigung auf Montageprofil: B6.20 + CRO6 + GM41M6.

HDBKID25

Befestigungsbügel für SLOS



Für die Befestigung des Trennstegs in der Kabelleiter.

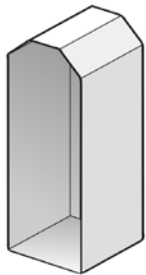
| | |
|----------------------|---|
| Standardausführung | Tauchfeuerverzinkt |
| Ausführung Option PE | DUPLEX (Tauchfeuerverzinkung plus Polyester-Pulverbeschichtung) |

| Referenz | ↑ mm | ↔ mm | ↔ mm | ↔ mm | Kg/Stück | ⊞ | Lager | Einheit |
|-----------------|---------|---------|---------|---------|----------|----|-------|---------|
| HDBKID25 | - | | | | 0,030 | 20 | ✓ | Stück |

Abgabe nur in vollen Verpackungseinheiten.
Mitgeliefert: Schraube RB6.20 und Mutter RM6.

DOPKLIE

Schutzkappe für HDKLIE



Wird über das Ende der Kabelleiter geschoben.

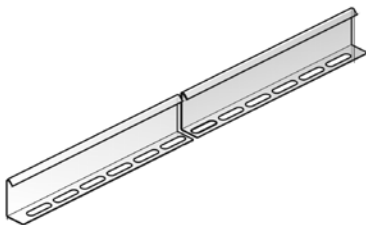
| | |
|--------------------|------------------|
| Farbe | gelb |
| Standardausführung | Polyvinylchlorid |

| HD | Referenz | ↑ mm | ↔ mm | ↔ mm | ↔ mm | Kg/Stück | ⊞ | Lager | Einheit |
|----|----------------|---------|---------|---------|---------|----------|----|-------|---------|
| - | DOPKLIE | 80 | | | | 0,020 | 50 | ✓ | Stück |

Abgabe nur in vollen Verpackungseinheiten.

SLOS

Trennsteg schraubbar



| | |
|----------------------|------------------------------|
| Standardausführung | Sendzimir verzinkt |
| Ausführung Option HD | Tauchfeuerverzinkt |
| Ausführung Option PE | Polyester-Pulverbeschichtung |

| HD | Referenz | ↑ mm | ↔ mm | ↔ mm | ↔ mm | Kg/m | ⊞ | Lager | Einheit |
|----|---------------|---------|---------|---------|---------|-------|-----|-------|---------|
| HD | SLOS35 | 35 | | | 3000 | 0,330 | 150 | ✓ | m |
| HD | SLOS60 | 60 | | | 3000 | 0,511 | 120 | ✓ | m |

Zu befestigen mit:

| | | | | | | | | |
|-----------------|---|---|---|---|-------|----|---|-------|
| HDBKID25 | - | - | - | - | 0,030 | 20 | ✓ | Stück |
|-----------------|---|---|---|---|-------|----|---|-------|

Befestigungsmaterial: 1 Stück pro Meter.
SLOS60 kann nicht mit Deckel DI verwendet werden.

HDLVIE

Verbinder für HDKLIE



Standardausführung

Tauchfeuerverzinkt

Ausführung Option PE

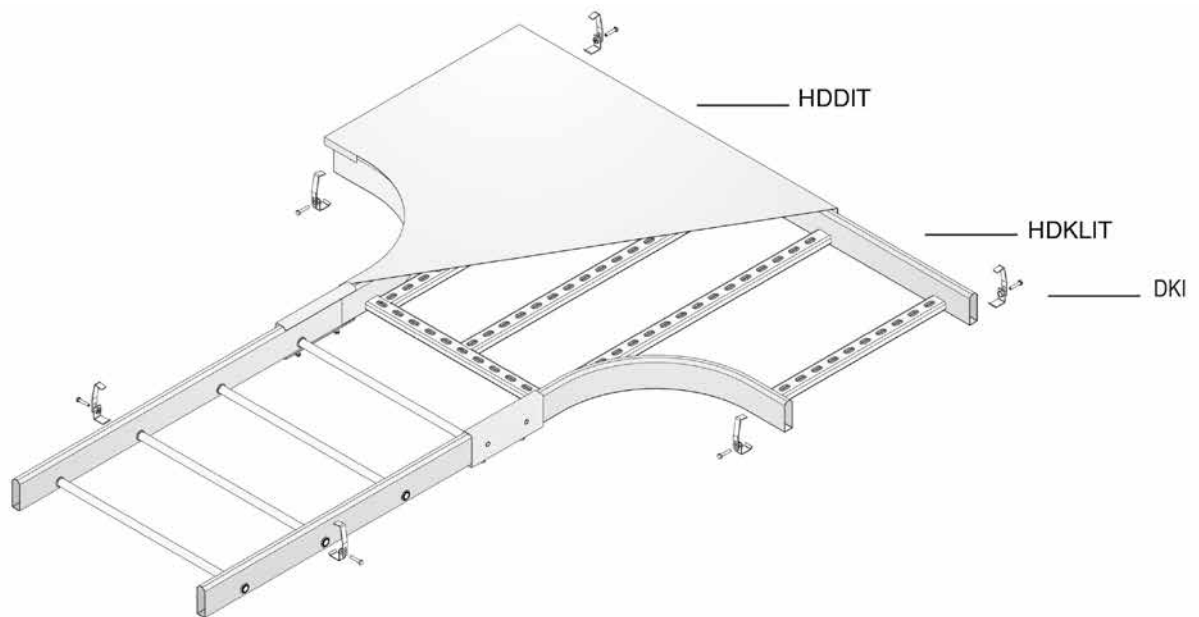
DUPLEX (Tauchfeuerverzinkung plus Polyester-Pulverbeschichtung)

| Referenz | ↑ mm | ↔ mm | ↔ mm | ↔ mm | Kg/Stück | 📦 | Lager | Einheit |
|---------------|---------|---------|---------|---------|----------|----|-------|---------|
| HDLVIE | 88 | | | 220 | 0,760 | 20 | ✓ | Stück |

Abgabe nur in vollen Verpackungseinheiten.
Diese sind mit 2 Klemmbolzen 6x12 vormontiert.

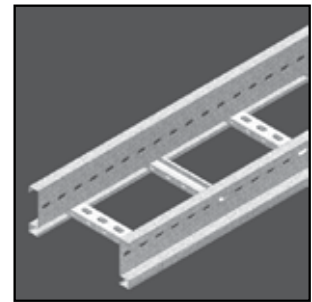
HDKLIT

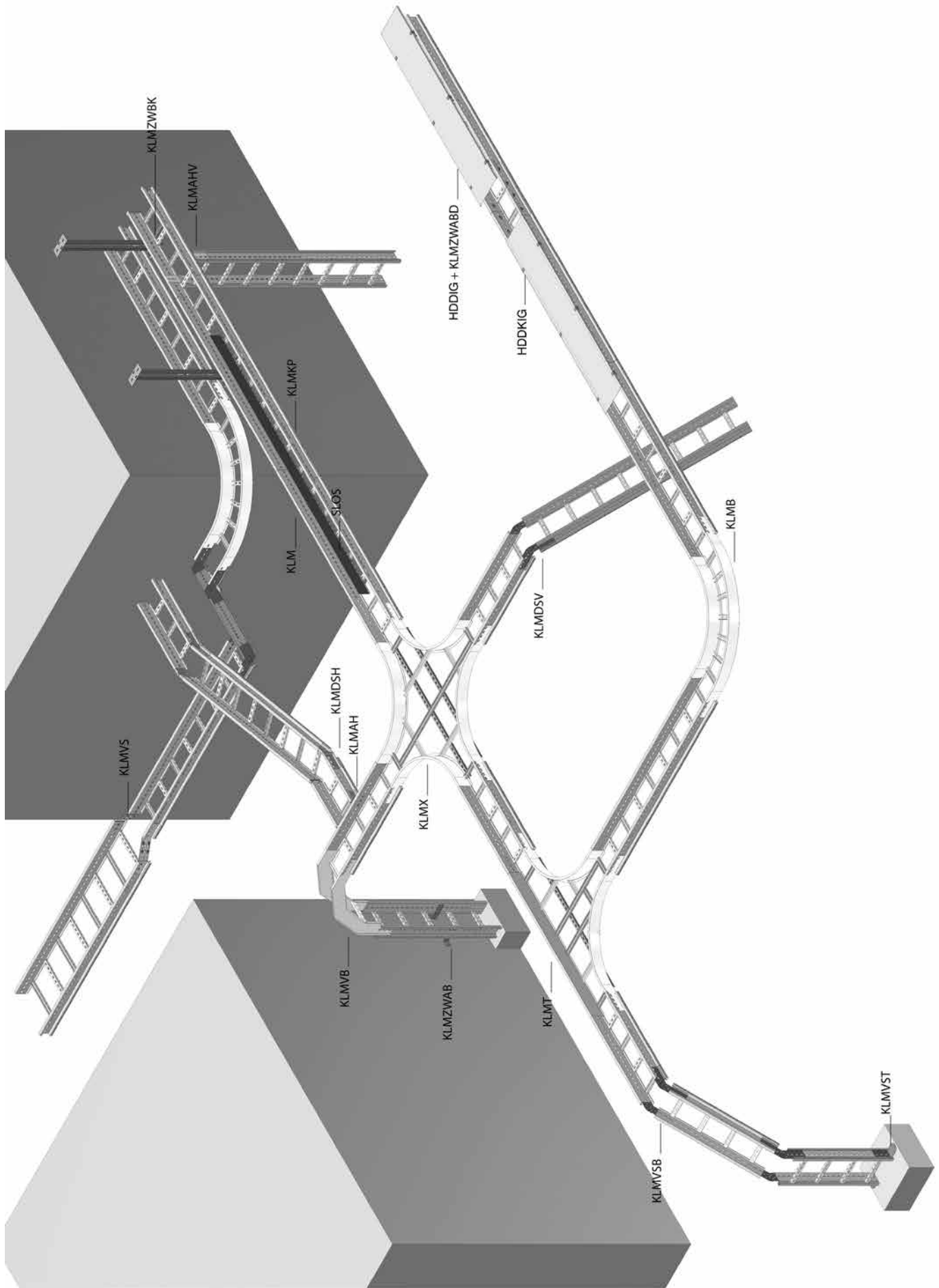
Technische Informationen



KABELLEITER

KLM

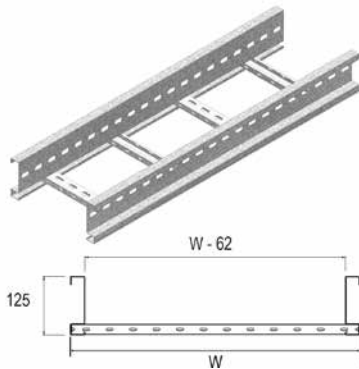




4

KLM

Kabelleiter Höhe 125



Kabelleiter für grosse Stützabstände
für Überspannungen von bis zu 8 Metern
Perforierte C-Sprossen

| | |
|----------------------|--|
| Nutzbare Innenhöhe | 102 mm |
| Sprossenabstand | 250 mm (Auf Anfrage : 100 mm - 300 mm, in Schritten von 50 mm) |
| Auf Anfrage | Länge 3000 mm oder 9000 mm |
| Auf Anfrage | Breite 700 - 1200 mm (in Schritten von 100 mm) |
| Standardausführung | Sendzimir verzinkt |
| Ausführung Option HD | Tauchfeuerverzinkt |
| Ausführung Option PE | Polyester-Pulverbeschichtung |

| HD | Referenz | ↑ mm | ↔ mm | ↔ mm | ↔ mm | Kg/m | ⊠ | Lager | Einheit |
|----|----------|---------|---------|---------|---------|-------|----|-------|---------|
| HD | KLM200 | 125 | 218 | 15,00 | 6000 | 6,000 | 48 | | m |
| HD | KLM300 | 125 | 318 | 15,00 | 6000 | 6,320 | 48 | | m |
| HD | KLM400 | 125 | 418 | 15,00 | 6000 | 6,640 | 48 | | m |
| HD | KLM500 | 125 | 518 | 15,00 | 6000 | 6,960 | 48 | | m |
| HD | KLM600 | 125 | 618 | 15,00 | 6000 | 7,280 | 48 | | m |
| HD | KLM800 | 125 | 818 | 15,00 | 6000 | 7,980 | 48 | | m |
| HD | KLM1000 | 125 | 1018 | 15,00 | 6000 | 8,620 | 48 | | m |

Zu befestigen mit:

| HD | Referenz | ↑ mm | ↔ mm | ↔ mm | ↔ mm | Kg/m | ⊠ | Lager | Einheit |
|----|----------|---------|---------|---------|---------|-------|-----|-------|---------|
| HD | KLMKP | 97 | 25 | - | 600 | 1,260 | 6 | | Stück |
| HD | RBK12.20 | - | - | M12 | 20 | 0,052 | 100 | ✓ | Stück |
| HD | RM12 | - | - | M12 | - | 0,021 | 100 | | Stück |

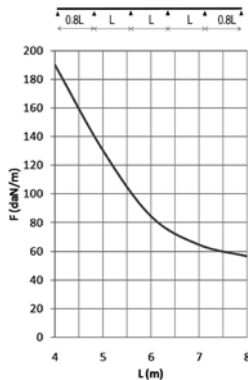
BELASTUNGSDIAGRAMM

Diese Grafik gibt die maximal zulässige, gleichmäßig verteilte Belastung für mehrfache Belastungsunterstützung an. Sie erfüllen die Norm IEC 61537 mit einer Verbindung in der Mitte des Unterstützungsabstands und mit einer Endspannweite mit dem Faktor 0,8 des Unterstützungsabstands.

F = zulässige Kabelbelastung (daN/m)

L = Stützabstand (m)

Max. Durchbiegung (m) = L/200



CHARAKTERISTIK

- Trennsteg SLOS85 auf den Sprossen mit Gleitmutter GM41M6 und Rundkopfschraube RB6.20 zu befestigen
- grosse nutzbare Innenhöhe, geeignet für Hochspannungskabel.
- extra verstärkte Längsholme
- nach dem Kürzen/Absägen der Kabelleiter müssen keine Verbindungslöcher gebohrt werden.
- für Montagezubehör braucht man keine separaten Verbinder
- perforierte Sprossen, um Kabel leichter befestigen zu können

TECHNISCHE AUSKÜNFTE

Die Längsholme sind aus S-Profilen mit gebördelten Kanten hergestellt.

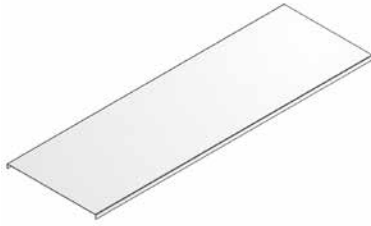
Fortlaufende Lochung der Längsholme.

Die Sprossen sind C-Profile und im Abstand von 250 mm mit Hilfe einer mechanischen Verbindung an den Längsholmen befestigt.

Die Sprossen sind abwechselnd nach oben und nach unten gerichtet.

HDDIG

Deckel industriell



| | |
|----------------------|---|
| Standardausführung | Tauchfeuerverzinkt |
| Ausführung Option PE | DUPLEX (Tauchfeuerverzinkung plus Polyester-Pulverbeschichtung) |

| Referenz | ↑ mm | ↔ mm | ↔ mm | ↔ mm | Kg/m | ⊞ | Lager | Einheit |
|-----------------|---------|---------|---------|---------|-------|---|-------|---------|
| HDDIG200 | 15 | 223 | 1,00 | 2000 | 1,850 | 2 | | m |
| HDDIG300 | 15 | 323 | 1,00 | 2000 | 2,650 | 2 | | m |
| HDDIG400 | 15 | 423 | 1,25 | 2000 | 4,100 | 2 | | m |
| HDDIG500 | 15 | 523 | 1,25 | 2000 | 5,050 | 2 | | m |
| HDDIG600 | 15 | 623 | 1,25 | 2000 | 5,950 | 2 | | m |

| Zu befestigen mit: | | | | | | | | |
|--------------------|---|---|---|---|-------|----|---|-------|
| HDDKIG | - | - | - | - | 0,030 | 20 | ✓ | Stück |

Deckel mit Breite > oder = 400 mm werden mit diagonalen Verstärkungsrippen geliefert.

HDDKIG

Deckelklemme



Anzahl: 2 Stück pro Meter.

| | |
|----------------------|---|
| Standardausführung | Tauchfeuerverzinkt |
| Ausführung Option PE | DUPLEX (Tauchfeuerverzinkung plus Polyester-Pulverbeschichtung) |

| Referenz | ↑ mm | ↔ mm | ↔ mm | ↔ mm | Kg/Stück | ⊞ | Lager | Einheit |
|---------------|---------|---------|---------|---------|----------|----|-------|---------|
| HDDKIG | - | | | | 0,030 | 20 | ✓ | Stück |

Technische Informationen zu diesem Produkt finden Sie am Ende dieses Kapitels.

Abgabe nur in vollen Verpackungseinheiten.
Mitgeliefert: Schraube HDB6.30.

KLMZWABD

Abstandsbugel für Deckel KLM/KLZ/KLW



Anzahl: 2 Stück pro Meter.

| | |
|----------------------|------------------------------|
| Standardausführung | Sendzimir verzinkt |
| Ausführung Option HD | Tauchfeuerverzinkt |
| Ausführung Option PE | Polyester-Pulverbeschichtung |

| HD | Referenz | ↑ mm | ↔ mm | ↔ mm | ↔ mm | Kg/Stück | ⊞ | Lager | Einheit |
|----|-----------------|---------|---------|---------|---------|----------|---|-------|---------|
| HD | KLMZWABD | 155 | 40 | | 34 | 0,187 | 4 | | Stück |

Technische Informationen zu diesem Produkt finden Sie am Ende dieses Kapitels.

Abgabe nur in vollen Verpackungseinheiten.

KLMB

Bogenstück 90° horizontal für KLM



| | |
|----------------------|------------------------------|
| Radius | 600 mm |
| Standardausführung | Sendzimir verzinkt |
| Ausführung Option HD | Tauchfeuerverzinkt |
| Ausführung Option PE | Polyester-Pulverbeschichtung |

| HD | Referenz | ↑ mm | ↔ mm | ↔ mm | ↔ mm | Kg/Stück | ⊞ | Lager | Einheit |
|----|----------|---------|---------|---------|---------|----------|---|-------|---------|
| HD | KLMB200 | 125 | 208 | | - | 6,719 | 1 | | Stück |
| HD | KLMB300 | 125 | 308 | | - | 7,592 | 1 | | Stück |
| HD | KLMB400 | 125 | 408 | | - | 8,464 | 1 | | Stück |
| HD | KLMB500 | 125 | 508 | | - | 9,336 | 1 | | Stück |
| HD | KLMB600 | 125 | 608 | | - | 10,210 | 1 | | Stück |

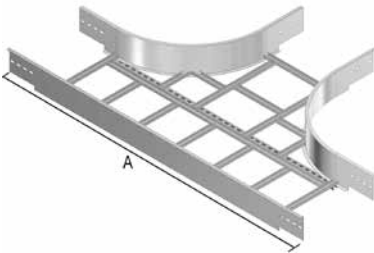
Zu befestigen mit:

| | | | | | | | | | |
|----|----------|---|---|-----|----|-------|-----|---|-------|
| HD | RBK12.20 | - | - | M12 | 20 | 0,052 | 100 | ✓ | Stück |
| HD | RM12 | - | - | M12 | - | 0,021 | 100 | | Stück |

Min. Anzahl Schrauben und Muttern : 8 Stück.

KLMT

T-Stück für KLM



| | |
|----------------------|------------------------------|
| Radius | 600 mm |
| Standardausführung | Sendzimir verzinkt |
| Ausführung Option HD | Tauchfeuerverzinkt |
| Ausführung Option PE | Polyester-Pulverbeschichtung |

| | 200 | 300 | 400 | 500 | 600 |
|---|------|------|------|------|------|
| A | 1962 | 2062 | 2162 | 2262 | 2362 |

| HD | Referenz | ↑ mm | ↔ mm | ↔ mm | ↔ mm | Kg/Stück | ⊞ | Lager | Einheit |
|----|----------|---------|---------|---------|---------|----------|---|-------|---------|
| HD | KLMT200 | 125 | 208 | | - | 11,506 | 1 | | Stück |
| HD | KLMT300 | 125 | 308 | | - | 12,433 | 1 | | Stück |
| HD | KLMT400 | 125 | 408 | | - | 13,363 | 1 | | Stück |
| HD | KLMT500 | 125 | 508 | | - | 14,288 | 1 | | Stück |
| HD | KLMT600 | 125 | 608 | | - | 15,215 | 1 | | Stück |

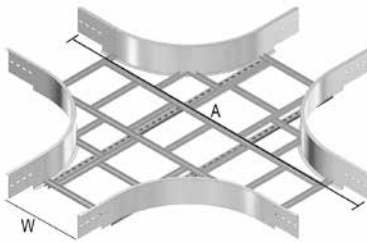
Zu befestigen mit:

| | | | | | | | | | |
|----|----------|---|---|-----|----|-------|-----|---|-------|
| HD | RBK12.20 | - | - | M12 | 20 | 0,052 | 100 | ✓ | Stück |
| HD | RM12 | - | - | M12 | - | 0,021 | 100 | | Stück |

Min. Anzahl Schrauben und Muttern : 12 Stück.

KLMX

Kreuzstück KLM



| | |
|----------------------|------------------------------|
| Radius | 600 mm |
| Standardausführung | Sendzimir verzinkt |
| Ausführung Option HD | Tauchfeuerverzinkt |
| Ausführung Option PE | Polyester-Pulverbeschichtung |

| | | | | | |
|---|------|------|------|------|------|
| | 200 | 300 | 400 | 500 | 600 |
| A | 1962 | 2062 | 2162 | 2262 | 2362 |

| HD | Referenz | ↑ mm | ↔ mm | ↔ mm | ↔ mm | Kg/Stück | ⊞ | Lager | Einheit |
|----|----------------|---------|---------|---------|---------|----------|---|-------|---------|
| HD | KLMX200 | 125 | 208 | | - | 13,339 | 1 | | Stück |
| HD | KLMX300 | 125 | 308 | | - | 16,184 | 1 | | Stück |
| HD | KLMX400 | 125 | 408 | | - | 17,302 | 1 | | Stück |
| HD | KLMX500 | 125 | 508 | | - | 18,371 | 1 | | Stück |
| HD | KLMX600 | 125 | 608 | | - | 19,439 | 1 | | Stück |

| Zu befestigen mit: | | | | | | | | | |
|--------------------|-----------------|---|---|-----|----|-------|-----|---|-------|
| HD | RBK12.20 | - | - | M12 | 20 | 0,052 | 100 | ✓ | Stück |
| HD | RM12 | - | - | M12 | - | 0,021 | 100 | | Stück |

Min. Anzahl Schrauben und Muttern : 16 Stück.

KLMVB

Fallstück für KLM



| | |
|----------------------|------------------------------|
| Radius | 600 mm |
| Standardausführung | Sendzimir verzinkt |
| Ausführung Option HD | Tauchfeuerverzinkt |
| Ausführung Option PE | Polyester-Pulverbeschichtung |

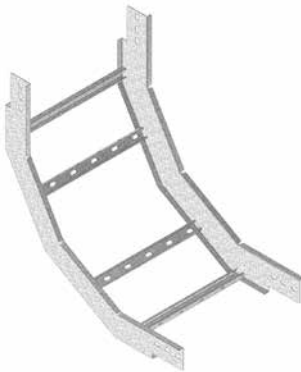
| HD | Referenz | ↑ mm | ↔ mm | ↔ mm | ↔ mm | Kg/Stück | ⊞ | Lager | Einheit |
|----|-----------------|---------|---------|---------|---------|----------|---|-------|---------|
| HD | KLMVB200 | 125 | 208 | | - | 4,800 | 1 | | Stück |
| HD | KLMVB300 | 125 | 308 | | - | 5,130 | 1 | | Stück |
| HD | KLMVB400 | 125 | 408 | | - | 5,460 | 1 | | Stück |
| HD | KLMVB500 | 125 | 508 | | - | 5,799 | 1 | | Stück |
| HD | KLMVB600 | 125 | 608 | | - | 6,120 | 1 | | Stück |

| Zu befestigen mit: | | | | | | | | | |
|--------------------|-----------------|---|---|-----|----|-------|-----|---|-------|
| HD | RBK12.20 | - | - | M12 | 20 | 0,052 | 100 | ✓ | Stück |
| HD | RM12 | - | - | M12 | - | 0,021 | 100 | | Stück |

Min. Anzahl Schrauben und Muttern: 8 Stück.

KLM**SB**

Steigestück für KLM



| | |
|----------------------|------------------------------|
| Radius | 600 mm |
| Standardausführung | Sendzimir verzinkt |
| Ausführung Option HD | Tauchfeuerverzinkt |
| Ausführung Option PE | Polyester-Pulverbeschichtung |

| HD | Referenz | ↑ mm | ↔ mm | ↔ mm | ↔ mm | Kg/Stück | ⊞ | Lager | Einheit |
|----|-----------------|---------|---------|---------|---------|----------|---|-------|---------|
| HD | KLMSB200 | 125 | 208 | | - | 5,320 | 1 | | Stück |
| HD | KLMSB300 | 125 | 308 | | - | 5,650 | 1 | | Stück |
| HD | KLMSB400 | 125 | 408 | | - | 5,980 | 1 | | Stück |
| HD | KLMSB500 | 125 | 508 | | - | 6,310 | 1 | | Stück |
| HD | KLMSB600 | 125 | 608 | | - | 6,640 | 1 | | Stück |

Zu befestigen mit:

| | | | | | | | | | |
|----|-----------------|---|---|-----|----|-------|-----|---|-------|
| HD | RBK12.20 | - | - | M12 | 20 | 0,052 | 100 | ✓ | Stück |
| HD | RM12 | - | - | M12 | - | 0,021 | 100 | | Stück |

Min. Anzahl Schrauben und Muttern : 8 Stück.

KLM**VS**

Steige- und Fallstück für KLM

In die Öffnung der Längsholme zu schieben
Vormontiert

| | |
|----------------------|------------------------------|
| Standardausführung | Sendzimir verzinkt |
| Ausführung Option HD | Tauchfeuerverzinkt |
| Ausführung Option PE | Polyester-Pulverbeschichtung |

| HD | Referenz | ↑ mm | ↔ mm | ↔ mm | ↔ mm | Kg/Stück | ⊞ | Lager | Einheit |
|----|------------------|---------|---------|---------|---------|----------|---|-------|---------|
| HD | KLMVSB200 | 125 | 218 | | 1135 | 9,300 | 1 | | Stück |
| HD | KLMVSB300 | 125 | 318 | | 1135 | 9,620 | 1 | | Stück |
| HD | KLMVSB400 | 125 | 418 | | 1135 | 9,940 | 1 | | Stück |
| HD | KLMVSB500 | 125 | 518 | | 1135 | 10,260 | 1 | | Stück |
| HD | KLMVSB600 | 125 | 618 | | 1135 | 10,580 | 1 | | Stück |

Zu befestigen mit:

| | | | | | | | | | |
|----|-----------------|---|---|-----|----|-------|-----|---|-------|
| HD | RBK12.20 | - | - | M12 | 20 | 0,052 | 100 | ✓ | Stück |
| HD | RM12 | - | - | M12 | - | 0,021 | 100 | | Stück |

Min. Anzahl Schrauben und Muttern: 8 Stück.

KLMAH

Aufhängeklaue horizontal für KLM



In die Enden der Längsholme schieben (umklammernd) und festschrauben

| | |
|----------------------|------------------------------|
| Standardausführung | Sendzimir verzinkt |
| Ausführung Option HD | Tauchfeuerverzinkt |
| Ausführung Option PE | Polyester-Pulverbeschichtung |

| HD | Referenz | ↑ mm | ↔ mm | ↔ mm | ↔ mm | Kg/Stück | ⊞ | Lager | Einheit |
|--------------------|-----------------|---------|---------|---------|---------|----------|-----|-------|---------|
| HD | KLMAH | 96 | 169 | | 125 | 0,420 | 2 | | Stück |
| Zu befestigen mit: | | | | | | | | | |
| HD | RBK12.20 | - | - | M12 | 20 | 0,052 | 100 | ✓ | Stück |
| HD | RM12 | - | - | M12 | - | 0,021 | 100 | | Stück |

Abgabe nur in vollen Verpackungseinheiten.
Min. Anzahl Schrauben und Muttern: 4 Stück.

KLMAHV

Aufhängeklaue vertikal für KLM



In die Enden der Längsholme schieben (umklammernd) und festschrauben

| | |
|----------------------|------------------------------|
| Standardausführung | Sendzimir verzinkt |
| Ausführung Option HD | Tauchfeuerverzinkt |
| Ausführung Option PE | Polyester-Pulverbeschichtung |

| HD | Referenz | ↑ mm | ↔ mm | ↔ mm | ↔ mm | Kg/Stück | ⊞ | Lager | Einheit |
|--------------------|-----------------|---------|---------|---------|---------|----------|-----|-------|---------|
| HD | KLMAHV | 96 | 27 | | 265 | 0,420 | 2 | | Stück |
| Zu befestigen mit: | | | | | | | | | |
| HD | RBK12.20 | - | - | M12 | 20 | 0,052 | 100 | ✓ | Stück |
| HD | RM12 | - | - | M12 | - | 0,021 | 100 | | Stück |

Abgabe nur in vollen Verpackungseinheiten.
Min. Anzahl Schrauben und Muttern: 3 Stück.

KLMDSH

Gelenkverbinder horizontal für KLM



In die Enden der Längsholme schieben (umklammernd) und festschrauben
Vormontiert

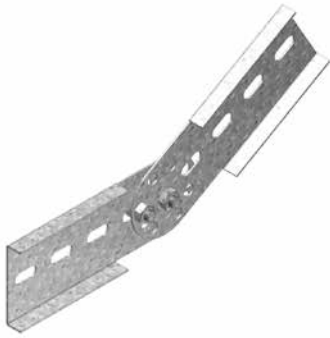
| | |
|----------------------|------------------------------|
| Standardausführung | Sendzimir verzinkt |
| Ausführung Option HD | Tauchfeuerverzinkt |
| Ausführung Option PE | Polyester-Pulverbeschichtung |

| HD | Referenz | ↑ mm | ↔ mm | ↔ mm | ↔ mm | Kg/Stück | ⊞ | Lager | Einheit |
|--------------------|-----------------|---------|---------|---------|---------|----------|-----|-------|---------|
| HD | KLMDSH | 96 | 25 | | 330 | 0,686 | 2 | | Stück |
| Zu befestigen mit: | | | | | | | | | |
| HD | RBK12.20 | - | - | M12 | 20 | 0,052 | 100 | ✓ | Stück |
| HD | RM12 | - | - | M12 | - | 0,021 | 100 | | Stück |

Abgabe nur in vollen Verpackungseinheiten.
Min. Anzahl Schrauben und Muttern: 4 Stück.

KLMDSV

Gelenkverbinder vertikal für KLM



In die Enden der Längsholme schieben (umklammernd) und festschrauben
Vormontiert

| | |
|----------------------|------------------------------|
| Standardausführung | Sendzimir verzinkt |
| Ausführung Option HD | Tauchfeuerverzinkt |
| Ausführung Option PE | Polyester-Pulverbeschichtung |

| HD | Referenz | ↑ mm | ↔ mm | ↔ mm | ↔ mm | Kg/Stück | 📦 | Lager | Einheit |
|--------------------|-----------------|---------|---------|---------|---------|----------|-----|-------|---------|
| HD | KLMDSV | 96 | 20 | | 434 | 0,820 | 2 | | Stück |
| Zu befestigen mit: | | | | | | | | | |
| HD | RBK12.20 | - | - | M12 | 20 | 0,052 | 100 | ✓ | Stück |
| HD | RM12 | - | - | M12 | - | 0,021 | 100 | | Stück |

Abgabe nur in vollen Verpackungseinheiten.
Min. Anzahl Schrauben und Muttern: 4 Stück.

KLMVST

Bodenwinkel für KLM



In die Enden der Längsholme schieben (umklammernd) und festschrauben

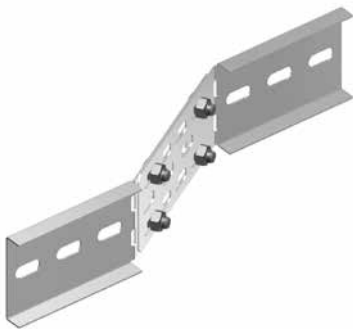
| | |
|----------------------|------------------------------|
| Standardausführung | Sendzimir verzinkt |
| Ausführung Option HD | Tauchfeuerverzinkt |
| Ausführung Option PE | Polyester-Pulverbeschichtung |

| HD | Referenz | ↑ mm | ↔ mm | ↔ mm | ↔ mm | Kg/Stück | 📦 | Lager | Einheit |
|--------------------|-----------------|---------|---------|---------|---------|----------|-----|-------|---------|
| HD | KLMVST | 96 | 114 | | 150 | 0,410 | 2 | | Stück |
| Zu befestigen mit: | | | | | | | | | |
| HD | RBK12.20 | - | - | M12 | 20 | 0,052 | 100 | ✓ | Stück |
| HD | RM12 | - | - | M12 | - | 0,021 | 100 | | Stück |

Abgabe nur in vollen Verpackungseinheiten.
Min. Anzahl Schrauben und Muttern: 2 Stück.

KLMVS

Reduzierverbinder für KLM



In die Enden der Längsholme schieben (umklammernd) und festschrauben
Vormontiert

| | |
|----------------------|------------------------------|
| Standardausführung | Sendzimir verzinkt |
| Ausführung Option HD | Tauchfeuerverzinkt |
| Ausführung Option PE | Polyester-Pulverbeschichtung |

| HD | Referenz | ↑ mm | ↔ mm | ↔ mm | ↔ mm | Kg/Stück | 📦 | Lager | Einheit |
|--------------------|-----------------|---------|---------|---------|---------|----------|-----|-------|---------|
| HD | KLMVS | 95 | 20 | | 500 | 1,260 | 1 | | Stück |
| Zu befestigen mit: | | | | | | | | | |
| HD | RBK12.20 | - | - | M12 | 20 | 0,052 | 100 | ✓ | Stück |
| HD | RM12 | - | - | M12 | - | 0,021 | 100 | | Stück |

Reduzierverbinder geeignet für Übergang von zwei unterschiedlichen Kabelleiterbreiten (max. 300 mm)
Min. Anzahl Schrauben und Muttern: 4 Stück.

KLMZWAB

Abstandsbügel KLM/KLZ/KLW



Für vertikale Befestigung der Kabelleiter.

| | |
|----------------------|------------------------------|
| Standardausführung | Elektrolytisch verzinkt |
| Ausführung Option HD | Tauchfeuerverzinkt |
| Ausführung Option PE | Polyester-Pulverbeschichtung |

| HD | Referenz | ↑ mm | ↔ mm | ↔ mm | ↔ mm | Kg/Stück | ⊞ | Lager | Einheit |
|--------------------|-----------------|---------|---------|---------|---------|----------|-----|-------|---------|
| HD | KLMZWAB | 170 | 50 | | 61 | 0,304 | 4 | | Stück |
| Zu befestigen mit: | | | | | | | | | |
| HD | RBK12.20 | - | - | M12 | 20 | 0,052 | 100 | ✓ | Stück |
| HD | RM12 | - | - | M12 | - | 0,021 | 100 | | Stück |

Abgabe nur in vollen Verpackungseinheiten.
Min. Anzahl Schrauben und Muttern: 1 Stück.

KLMZWBK

Befestigungsklemme



Für die Befestigung der Kabelleiter auf der Konsole.
Anzahl: 2 Stück pro Konsole

| | |
|----------------------|------------------------------|
| Standardausführung | Sendzimir verzinkt |
| Ausführung Option HD | Tauchfeuerverzinkt |
| Ausführung Option PE | Polyester-Pulverbeschichtung |

| HD | Referenz | ↑ mm | ↔ mm | ↔ mm | ↔ mm | Kg/Stück | ⊞ | Lager | Einheit |
|----|------------------|---------|---------|---------|---------|----------|----|-------|---------|
| HD | KLMZWBK25 | 20 | 25 | | - | 0,051 | 20 | ✓ | Stück |
| HD | KLMZWBK40 | 20 | 40 | | - | 0,125 | 20 | ✓ | Stück |

Technische Informationen zu diesem Produkt finden Sie am Ende dieses Kapitels.

Abgabe nur in vollen Verpackungseinheiten.
KLMZWBK25: mitgeliefert Schraube B6.20 und Mutter RM6

KLMZWBK40: mitgeliefert Schraube B8.20 und GM41M8

DOPKLM

Schutzkappe für KLM



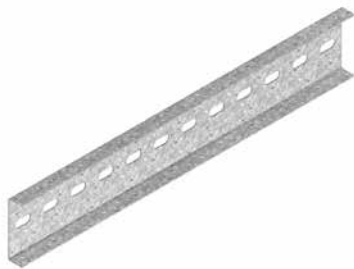
| | |
|--------------------|------------------|
| Farbe | gelb |
| Standardausführung | Polyvinylchlorid |

| HD | Referenz | ↑ mm | ↔ mm | ↔ mm | ↔ mm | Kg/Stück | ⊞ | Lager | Einheit |
|----|---------------|---------|---------|---------|---------|----------|----|-------|---------|
| - | DOPKLM | 125 | | | - | 0,034 | 12 | | Stück |

Abgabe nur in vollen Verpackungseinheiten.

KLMKP

Verbinder für KLM



In die Enden der Längsholme schieben (umklammernd) und festschrauben

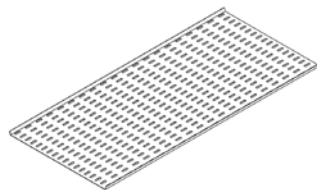
| | |
|----------------------|------------------------------|
| Standardausführung | Senzimir verzinkt |
| Ausführung Option HD | Tauchfeuerverzinkt |
| Ausführung Option PE | Polyester-Pulverbeschichtung |

| HD | Referenz | ↑ mm | ↔ mm | ↔ mm | ↔ mm | Kg/Stück | ⊞ | Lager | Einheit |
|--------------------|-----------------|---------|---------|---------|---------|----------|-----|-------|---------|
| HD | KLMKP | 97 | 25 | | 600 | 1,260 | 6 | | Stück |
| Zu befestigen mit: | | | | | | | | | |
| HD | RBK12.20 | - | - | M12 | 20 | 0,052 | 100 | ✓ | Stück |
| HD | RM12 | - | - | M12 | - | 0,021 | 100 | | Stück |

Abgabe nur in vollen Verpackungseinheiten.
Min. Anzahl Schrauben und Muttern : 4 Stück.

BP

Bodenplatte

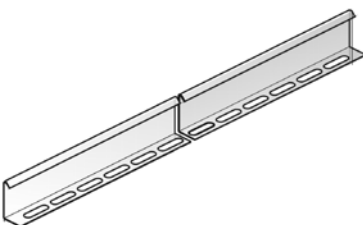


| | |
|----------------------|------------------------------|
| Standardausführung | Senzimir verzinkt |
| Ausführung Option HD | Tauchfeuerverzinkt |
| Ausführung Option PE | Polyester-Pulverbeschichtung |

| HD | Referenz | ↑ mm | ↔ mm | ↔ mm | ↔ mm | Kg/m | ⊞ | Lager | Einheit |
|--------------------|-----------------|---------|---------|---------|---------|-------|----|-------|---------|
| HD | BP200 | 25 | 141 | | 3000 | 1,560 | 3 | | m |
| HD | BP300 | 25 | 241 | | 3000 | 2,400 | 3 | | m |
| HD | BP400 | 25 | 341 | | 3000 | 3,230 | 3 | | m |
| HD | BP500 | 25 | 441 | | 3000 | 4,030 | 3 | | m |
| HD | BP600 | 25 | 541 | | 3000 | 4,860 | 3 | | m |
| Zu befestigen mit: | | | | | | | | | |
| | HDBKID25 | - | - | - | - | 0,030 | 20 | ✓ | Stück |

SLOS

Trennsteg schraubbar



| | |
|----------------------|------------------------------|
| Standardausführung | Senzimir verzinkt |
| Ausführung Option HD | Tauchfeuerverzinkt |
| Ausführung Option PE | Polyester-Pulverbeschichtung |

| HD | Referenz | ↑ mm | ↔ mm | ↔ mm | ↔ mm | Kg/m | ⊞ | Lager | Einheit |
|--------------------|---------------|---------|---------|---------|---------|-------|-----|-------|---------|
| HD | SLOS85 | 85 | | | 3000 | 0,680 | 60 | ✓ | m |
| Zu befestigen mit: | | | | | | | | | |
| HD | GM41M6 | - | - | M6 | - | 0,026 | 50 | ✓ | Stück |
| HD | RB6.20 | - | - | M6 | 20 | 0,006 | 100 | | Stück |

Befestigungsmaterial: 1 Stück pro Meter.

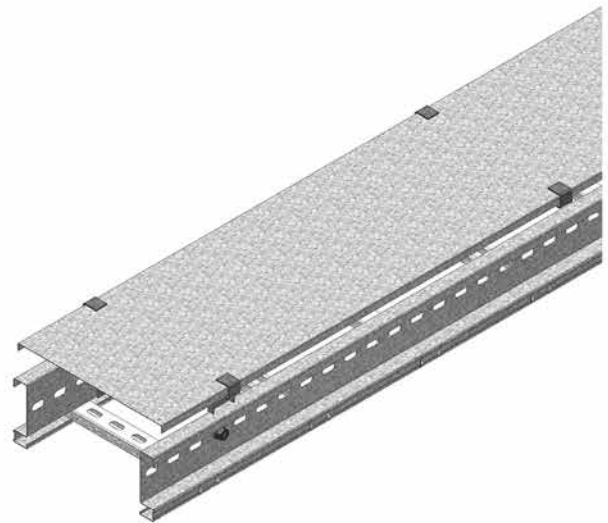
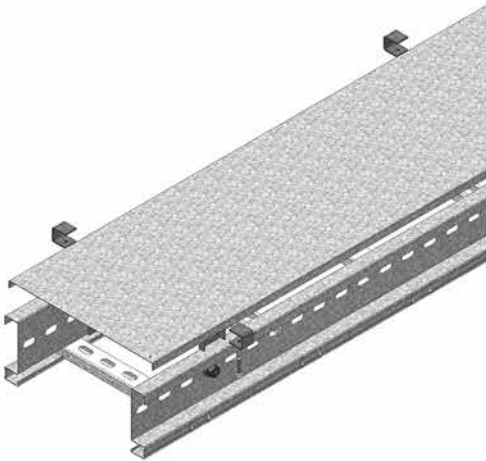
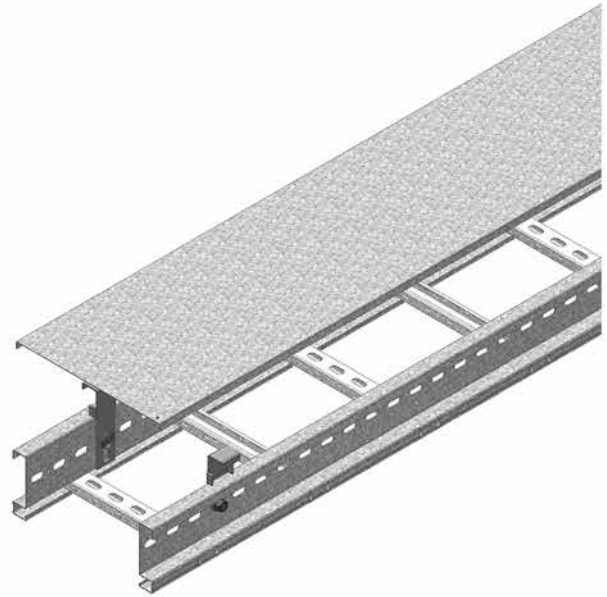
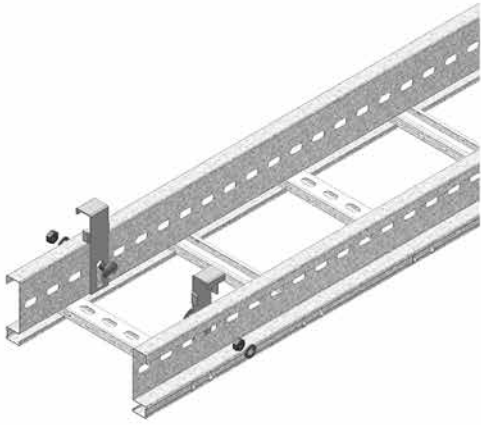
HDDKIG

Technische Informationen



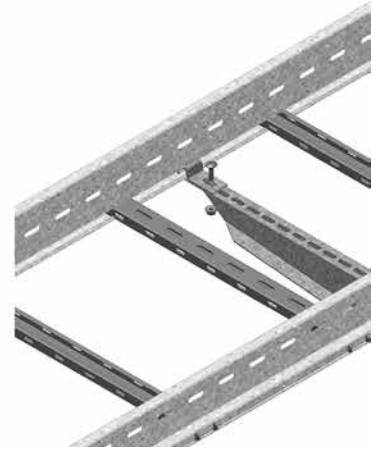
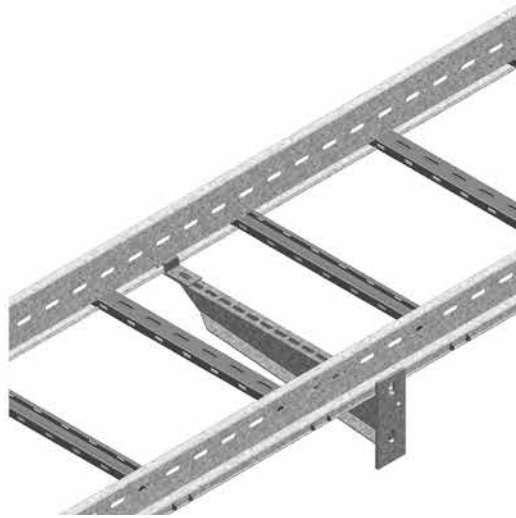
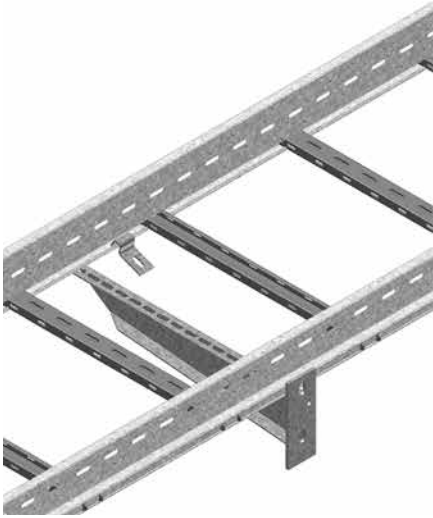
KLMZWABD

Technische Informationen



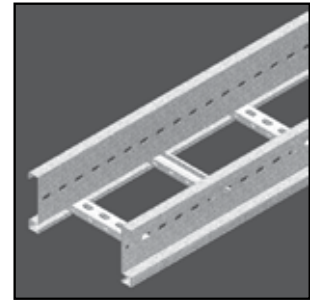
KLMZWBK

Technische Informationen



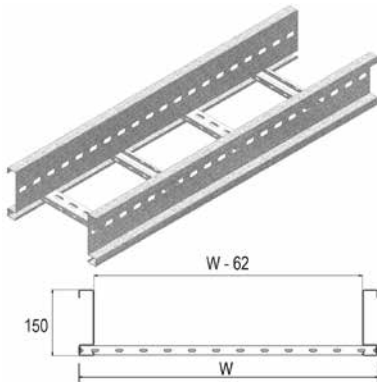
KABELLEITER

KLZ



KLZ

Kabelleiter Höhe 150



Kabelleiter für grosse Stützabstände
für Überspannungen von bis zu 8 Metern
Perforierte C-Sprossen

| | |
|----------------------|--|
| Nutzbare Innenhöhe | 127 mm |
| Sprossenabstand | 250 mm (Auf Anfrage : 100 mm - 300 mm, in Schritten von 50 mm) |
| Auf Anfrage | Länge 3000 mm oder 9000 mm |
| Auf Anfrage | Breite 700 - 1200 mm (in Schritten von 100 mm) |
| Standardausführung | Sendzimir verzinkt |
| Ausführung Option HD | Tauchfeuerverzinkt |
| Ausführung Option PE | Polyester-Pulverbeschichtung |

| HD | Referenz | ↑ mm | ↔ mm | ↔ mm | ↔ mm | Kg/m | ⊠ | Lager | Einheit |
|----|----------|---------|---------|---------|---------|--------|----|-------|---------|
| HD | KLZ200 | 150 | 218 | 2,00 | 6000 | 7,520 | 48 | | m |
| HD | KLZ300 | 150 | 318 | 2,00 | 6000 | 7,840 | 48 | | m |
| HD | KLZ400 | 150 | 418 | 2,00 | 6000 | 8,160 | 48 | | m |
| HD | KLZ500 | 150 | 518 | 2,00 | 6000 | 8,480 | 48 | | m |
| HD | KLZ600 | 150 | 618 | 2,00 | 6000 | 8,810 | 48 | | m |
| HD | KLZ800 | 150 | 818 | 2,00 | 6000 | 9,950 | 48 | | m |
| HD | KLZ1000 | 150 | 1018 | 2,00 | 6000 | 10,140 | 48 | | m |

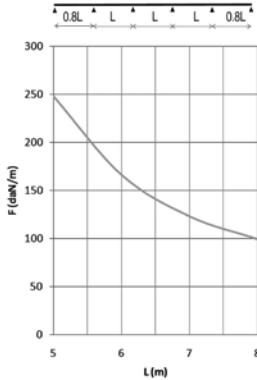
Zu befestigen mit:

| | | | | | | | | | |
|----|----------|-----|----|-----|-----|-------|-----|---|-------|
| HD | KLZKP | 121 | 25 | - | 600 | 1,490 | 6 | | Stück |
| HD | RBK12.20 | - | - | M12 | 20 | 0,052 | 100 | ✓ | Stück |
| HD | RM12 | - | - | M12 | - | 0,021 | 100 | | Stück |

BELASTUNGSDIAGRAMM

Diese Grafik gibt die maximal zulässige, gleichmäßig verteilte Belastung für mehrfache Belastungsunterstützung an. Sie erfüllen die Norm IEC 61537 mit einer Verbindung in der Mitte des Unterstützungsabstands und mit einer Endspannweite mit dem Faktor 0,8 des Unterstützungsabstands.

F = zulässige Kabelbelastung (daN/m)
L = Stützabstand (m)
Max. Durchbiegung (m) = L/200



CHARAKTERISTIK

- Trennsteg SLOS110 auf den Sprossen mit Gleitmutter GM41M6 und Rundkopfschraube RB6.20 zu befestigen
- grosse nutzbare Innenhöhe, geeignet für Hochspannungskabel.
- extra verstärkte Längsholme
- nach dem Kürzen/Absägen der Kabelleiter müssen keine Verbindungslöcher gebohrt werden.
- für Montagezubehör braucht man keine separaten Verbinder
- perforierte Sprossen, um Kabel leichter befestigen zu können

TECHNISCHE AUSKÜNFTE

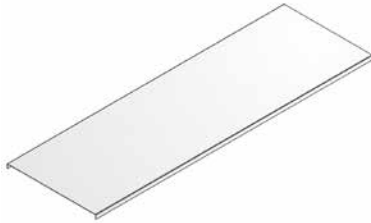
Die Längsholme sind aus S-Profilen mit gebördelten Kanten hergestellt.
Fortlaufende Lochung der Längsholme.

Die Sprossen sind C-Profile und im Abstand von 250 mm mit Hilfe einer mechanischen Verbindung an den Längsholmen befestigt.

Die Sprossen sind abwechselnd nach oben und nach unten gerichtet.

HDDIG

Deckel industriell



Standardausführung

Tauchfeuerverzinkt

Ausführung Option PE

DUPLEX (Tauchfeuerverzinkung plus Polyester-Pulverbeschichtung)

| Referenz | ↑ mm | ↔ mm | ↔ mm | ↔ mm | Kg/m | ⊞ | Lager | Einheit |
|-----------------|---------|---------|---------|---------|-------|---|-------|---------|
| HDDIG200 | 15 | 223 | 1,00 | 2000 | 1,850 | 2 | | m |
| HDDIG300 | 15 | 323 | 1,00 | 2000 | 2,650 | 2 | | m |
| HDDIG400 | 15 | 423 | 1,25 | 2000 | 4,100 | 2 | | m |
| HDDIG500 | 15 | 523 | 1,25 | 2000 | 5,050 | 2 | | m |
| HDDIG600 | 15 | 623 | 1,25 | 2000 | 5,950 | 2 | | m |

Zu befestigen mit:

| | | | | | | | | |
|---------------|---|---|---|---|-------|----|---|-------|
| HDDKIG | - | - | - | - | 0,030 | 20 | ✓ | Stück |
|---------------|---|---|---|---|-------|----|---|-------|

Deckel mit Breite > oder = 400 mm werden mit diagonalen Verstärkungsrippen geliefert.

HDDKIG

Deckelklemme



Anzahl: 2 Stück pro Meter.

Standardausführung

Tauchfeuerverzinkt

Ausführung Option PE

DUPLEX (Tauchfeuerverzinkung plus Polyester-Pulverbeschichtung)

| Referenz | ↑ mm | ↔ mm | ↔ mm | ↔ mm | Kg/Stück | ⊞ | Lager | Einheit |
|---------------|---------|---------|---------|---------|----------|----|-------|---------|
| HDDKIG | - | - | - | - | 0,030 | 20 | ✓ | Stück |

Abgabe nur in vollen Verpackungseinheiten.
Mitgeliefert: Schraube HDB6.30.

KLMZWABD

Abstandsbugel für Deckel KLM/KLZ/KLW



Anzahl: 2 Stück pro Meter.

Standardausführung

Sendzimir verzinkt

Ausführung Option HD

Tauchfeuerverzinkt

Ausführung Option PE

Polyester-Pulverbeschichtung

| HD | Referenz | ↑ mm | ↔ mm | ↔ mm | ↔ mm | Kg/Stück | ⊞ | Lager | Einheit |
|----|-----------------|---------|---------|---------|---------|----------|---|-------|---------|
| HD | KLMZWABD | 155 | 40 | | 34 | 0,187 | 4 | | Stück |

Zu befestigen mit:

| | | | | | | | | | |
|----|-----------------|---|---|-----|----|-------|-----|---|-------|
| HD | RBK12.20 | - | - | M12 | 20 | 0,052 | 100 | ✓ | Stück |
| HD | RM12 | - | - | M12 | - | 0,021 | 100 | | Stück |

Technische Informationen zu diesem Produkt finden Sie am Ende dieses Kapitels.

Abgabe nur in vollen Verpackungseinheiten.

KLZB

Bogenstück 90° horizontal für KLZ



| | |
|----------------------|------------------------------|
| Radius | 600 mm |
| Standardausführung | Sendzimir verzinkt |
| Ausführung Option HD | Tauchfeuerverzinkt |
| Ausführung Option PE | Polyester-Pulverbeschichtung |

| HD | Referenz | ↑ mm | ↔ mm | ↔ mm | ↔ mm | Kg/Stück | ⊞ | Lager | Einheit |
|----|----------------|---------|---------|---------|---------|----------|---|-------|---------|
| HD | KLZB200 | 150 | 208 | | - | 7,705 | 1 | | Stück |
| HD | KLZB300 | 150 | 308 | | - | 8,620 | 1 | | Stück |
| HD | KLZB400 | 150 | 408 | | - | 9,543 | 1 | | Stück |
| HD | KLZB500 | 150 | 508 | | - | 10,461 | 1 | | Stück |
| HD | KLZB600 | 150 | 608 | | - | 11,381 | 1 | | Stück |

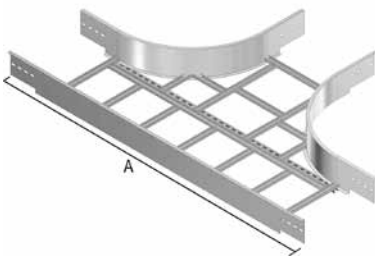
Zu befestigen mit:

| | | | | | | | | | |
|----|-----------------|---|---|-----|----|-------|-----|---|-------|
| HD | RBK12.20 | - | - | M12 | 20 | 0,052 | 100 | ✓ | Stück |
| HD | RM12 | - | - | M12 | - | 0,021 | 100 | | Stück |

Min. Anzahl Schrauben und Muttern : 8 Stück.

KLZT

T-Stück für KLZ



| | |
|----------------------|------------------------------|
| Radius | 600 mm |
| Standardausführung | Sendzimir verzinkt |
| Ausführung Option HD | Tauchfeuerverzinkt |
| Ausführung Option PE | Polyester-Pulverbeschichtung |

| | 200 | 300 | 400 | 500 | 600 |
|---|------|------|------|------|------|
| A | 1962 | 2062 | 2162 | 2262 | 2362 |

| HD | Referenz | ↑ mm | ↔ mm | ↔ mm | ↔ mm | Kg/Stück | ⊞ | Lager | Einheit |
|----|----------------|---------|---------|---------|---------|----------|---|-------|---------|
| HD | KLZT200 | 150 | 208 | | - | 13,017 | 1 | | Stück |
| HD | KLZT300 | 150 | 308 | | - | 13,974 | 1 | | Stück |
| HD | KLZT400 | 150 | 408 | | - | 14,931 | 1 | | Stück |
| HD | KLZT500 | 150 | 508 | | - | 15,888 | 1 | | Stück |
| HD | KLZT600 | 150 | 608 | | - | 16,843 | 1 | | Stück |

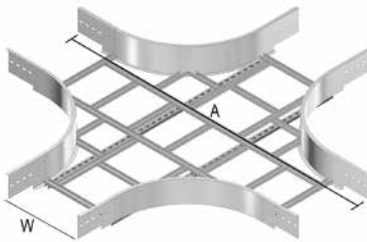
Zu befestigen mit:

| | | | | | | | | | |
|----|-----------------|---|---|-----|----|-------|-----|---|-------|
| HD | RBK12.20 | - | - | M12 | 20 | 0,052 | 100 | ✓ | Stück |
| HD | RM12 | - | - | M12 | - | 0,021 | 100 | | Stück |

Min. Anzahl Schrauben und Muttern : 12 Stück.

KLZX

Kreuzstück für KLZ



| | |
|----------------------|------------------------------|
| Radius | 600 mm |
| Standardausführung | Sendzimir verzinkt |
| Ausführung Option HD | Tauchfeuerverzinkt |
| Ausführung Option PE | Polyester-Pulverbeschichtung |

| | | | | | |
|---|------|------|------|------|------|
| | 200 | 300 | 400 | 500 | 600 |
| A | 1962 | 2062 | 2162 | 2262 | 2362 |

| HD | Referenz | ↑ mm | ↔ mm | ↔ mm | ↔ mm | Kg/Stück | ⊞ | Lager | Einheit |
|----|----------------|---------|---------|---------|---------|----------|---|-------|---------|
| HD | KLZX200 | 150 | 208 | | - | 15,159 | 1 | | Stück |
| HD | KLZX300 | 150 | 308 | | - | 18,004 | 1 | | Stück |
| HD | KLZX400 | 150 | 408 | | - | 19,122 | 1 | | Stück |
| HD | KLZX500 | 150 | 508 | | - | 20,191 | 1 | | Stück |
| HD | KLZX600 | 150 | 608 | | - | 21,259 | 1 | | Stück |

| Zu befestigen mit: | | | | | | | | | |
|--------------------|-----------------|---|---|-----|----|-------|-----|---|-------|
| HD | RBK12.20 | - | - | M12 | 20 | 0,052 | 100 | ✓ | Stück |
| HD | RM12 | - | - | M12 | - | 0,021 | 100 | | Stück |

Min. Anzahl Schrauben und Muttern : 16 Stück.

KLZVB

Fallstück für KLZ



| | |
|----------------------|------------------------------|
| Radius | 600 mm |
| Standardausführung | Sendzimir verzinkt |
| Ausführung Option HD | Tauchfeuerverzinkt |
| Ausführung Option PE | Polyester-Pulverbeschichtung |

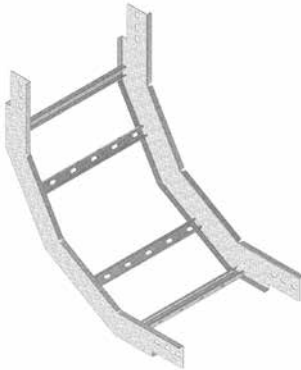
| HD | Referenz | ↑ mm | ↔ mm | ↔ mm | ↔ mm | Kg/Stück | ⊞ | Lager | Einheit |
|----|-----------------|---------|---------|---------|---------|----------|---|-------|---------|
| HD | KLZVB200 | 150 | 208 | | - | 5,330 | 1 | | Stück |
| HD | KLZVB300 | 150 | 308 | | - | 5,990 | 1 | | Stück |
| HD | KLZVB400 | 150 | 408 | | - | 6,320 | 1 | | Stück |
| HD | KLZVB500 | 150 | 508 | | - | 6,650 | 1 | | Stück |
| HD | KLZVB600 | 150 | 608 | | - | 6,980 | 1 | | Stück |

| Zu befestigen mit: | | | | | | | | | |
|--------------------|-----------------|---|---|-----|----|-------|-----|---|-------|
| HD | RBK12.20 | - | - | M12 | 20 | 0,052 | 100 | ✓ | Stück |
| HD | RM12 | - | - | M12 | - | 0,021 | 100 | | Stück |

Min. Anzahl Schrauben und Muttern : 8 Stück.

KLZSB

Steigestück für KLZ



| | |
|----------------------|------------------------------|
| Radius | 600 mm |
| Standardausführung | Sendzimir verzinkt |
| Ausführung Option HD | Tauchfeuerverzinkt |
| Ausführung Option PE | Polyester-Pulverbeschichtung |

| HD | Referenz | ↑ mm | ↔ mm | ↔ mm | ↔ mm | Kg/Stück | ⊞ | Lager | Einheit |
|----|----------|---------|---------|---------|---------|----------|---|-------|---------|
| HD | KLZSB200 | 150 | 208 | | - | 6,180 | 1 | | Stück |
| HD | KLZSB300 | 150 | 308 | | - | 6,510 | 1 | | Stück |
| HD | KLZSB400 | 150 | 408 | | - | 6,840 | 1 | | Stück |
| HD | KLZSB500 | 150 | 508 | | - | 7,170 | 1 | | Stück |
| HD | KLZSB600 | 150 | 608 | | - | 7,500 | 1 | | Stück |

Zu befestigen mit:

| | | | | | | | | | |
|----|----------|---|---|-----|----|-------|-----|---|-------|
| HD | RBK12.20 | - | - | M12 | 20 | 0,052 | 100 | ✓ | Stück |
| HD | RM12 | - | - | M12 | - | 0,021 | 100 | | Stück |

Min. Anzahl Schrauben und Muttern : 8 Stück.

KLZVSB

Steige- und Fallstück für KLZ

In die Öffnung der Längsholme zu schieben
Vormontiert

| | |
|----------------------|------------------------------|
| Standardausführung | Sendzimir verzinkt |
| Ausführung Option HD | Tauchfeuerverzinkt |
| Ausführung Option PE | Polyester-Pulverbeschichtung |

| HD | Referenz | ↑ mm | ↔ mm | ↔ mm | ↔ mm | Kg/Stück | ⊞ | Lager | Einheit |
|----|-----------|---------|---------|---------|---------|----------|---|-------|---------|
| HD | KLZVSB200 | 150 | 218 | | 1135 | 13,680 | 1 | | Stück |
| HD | KLZVSB300 | 150 | 318 | | 1135 | 14,000 | 1 | | Stück |
| HD | KLZVSB400 | 150 | 418 | | 1135 | 14,320 | 1 | | Stück |
| HD | KLZVSB500 | 150 | 518 | | 1135 | 14,640 | 1 | | Stück |
| HD | KLZVSB600 | 150 | 618 | | 1135 | 14,964 | 1 | | Stück |

Zu befestigen mit:

| | | | | | | | | | |
|----|----------|---|---|-----|----|-------|-----|---|-------|
| HD | RBK12.20 | - | - | M12 | 20 | 0,052 | 100 | ✓ | Stück |
| HD | RM12 | - | - | M12 | - | 0,021 | 100 | | Stück |

Min. Anzahl Schrauben und Muttern : 8 Stück.

KLZAH

Aufhängeklaue horizontal für KLZ



In die Enden der Längsholme schieben (umklammernd) und festschrauben

| | |
|----------------------|------------------------------|
| Standardausführung | Sendzimir verzinkt |
| Ausführung Option HD | Tauchfeuerverzinkt |
| Ausführung Option PE | Polyester-Pulverbeschichtung |

| HD | Referenz | ↑ mm | ↔ mm | ↔ mm | ↔ mm | Kg/Stück | ⊞ | Lager | Einheit |
|--------------------|-----------------|---------|---------|---------|---------|----------|-----|-------|---------|
| HD | KLZAH | 120 | 169 | | 150 | 0,830 | 2 | | Stück |
| Zu befestigen mit: | | | | | | | | | |
| HD | RBK12.20 | - | - | M12 | 20 | 0,052 | 100 | ✓ | Stück |
| HD | RM12 | - | - | M12 | - | 0,021 | 100 | | Stück |

Abgabe nur in vollen Verpackungseinheiten.
Min. Anzahl Schrauben und Muttern: 4 Stück.

KLZAHV

Aufhängeklaue vertikal für KLZ



In die Enden der Längsholme schieben (umklammernd) und festschrauben

| | |
|----------------------|------------------------------|
| Standardausführung | Sendzimir verzinkt |
| Ausführung Option HD | Tauchfeuerverzinkt |
| Ausführung Option PE | Polyester-Pulverbeschichtung |

| HD | Referenz | ↑ mm | ↔ mm | ↔ mm | ↔ mm | Kg/Stück | ⊞ | Lager | Einheit |
|--------------------|-----------------|---------|---------|---------|---------|----------|-----|-------|---------|
| HD | KLZAHV | 120 | 27 | | 290 | 0,830 | 2 | | Stück |
| Zu befestigen mit: | | | | | | | | | |
| HD | RBK12.20 | - | - | M12 | 20 | 0,052 | 100 | ✓ | Stück |
| HD | RM12 | - | - | M12 | - | 0,021 | 100 | | Stück |

Abgabe nur in vollen Verpackungseinheiten.
Min. Anzahl Schrauben und Muttern: 3 Stück.

KLZDSH

Gelenkverbinder horizontal für KLZ



In die Enden der Längsholme schieben (umklammernd) und festschrauben
Vormontiert

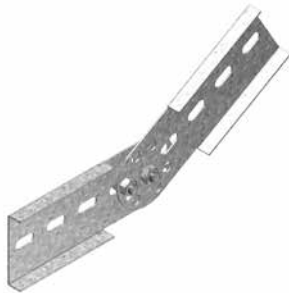
| | |
|----------------------|------------------------------|
| Standardausführung | Sendzimir verzinkt |
| Ausführung Option HD | Tauchfeuerverzinkt |
| Ausführung Option PE | Polyester-Pulverbeschichtung |

| HD | Referenz | ↑ mm | ↔ mm | ↔ mm | ↔ mm | Kg/Stück | ⊞ | Lager | Einheit |
|--------------------|-----------------|---------|---------|---------|---------|----------|-----|-------|---------|
| HD | KLZDSH | 120 | 25 | | 330 | 0,800 | 2 | | Stück |
| Zu befestigen mit: | | | | | | | | | |
| HD | RBK12.20 | - | - | M12 | 20 | 0,052 | 100 | ✓ | Stück |
| HD | RM12 | - | - | M12 | - | 0,021 | 100 | | Stück |

Abgabe nur in vollen Verpackungseinheiten.
Min. Anzahl Schrauben und Muttern: 4 Stück.

KLZDSV

Gelenkverbinder vertikal für KLZ



In die Enden der Längsholme schieben (umklammernd) und festschrauben
Vormontiert mit B12.20

| | |
|----------------------|------------------------------|
| Standardausführung | Sendzimir verzinkt |
| Ausführung Option HD | Tauchfeuerverzinkt |
| Ausführung Option PE | Polyester-Pulverbeschichtung |

| HD | Referenz | ↑ mm | ↔ mm | ↔ mm | ↔ mm | Kg/Stück | 📦 | Lager | Einheit |
|--------------------|-----------------|---------|---------|---------|---------|----------|-----|-------|---------|
| HD | KLZDSV | 120 | 20 | | 434 | 1,540 | 2 | | Stück |
| Zu befestigen mit: | | | | | | | | | |
| HD | RBK12.20 | - | - | M12 | 20 | 0,052 | 100 | ✓ | Stück |
| HD | RM12 | - | - | M12 | - | 0,021 | 100 | | Stück |

Abgabe nur in vollen Verpackungseinheiten.
Min. Anzahl Schrauben und Muttern: 4 Stück.

KLZVST

Bodenwinkel für KLZ



In die Enden der Längsholme schieben (umklammernd) und festschrauben

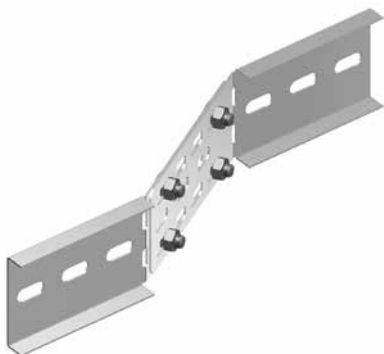
| | |
|----------------------|------------------------------|
| Standardausführung | Sendzimir verzinkt |
| Ausführung Option HD | Tauchfeuerverzinkt |
| Ausführung Option PE | Polyester-Pulverbeschichtung |

| HD | Referenz | ↑ mm | ↔ mm | ↔ mm | ↔ mm | Kg/Stück | 📦 | Lager | Einheit |
|--------------------|-----------------|---------|---------|---------|---------|----------|-----|-------|---------|
| HD | KLZVST | 120 | 125 | | 150 | 0,770 | 2 | | Stück |
| Zu befestigen mit: | | | | | | | | | |
| HD | RBK12.20 | - | - | M12 | 20 | 0,052 | 100 | ✓ | Stück |
| HD | RM12 | - | - | M12 | - | 0,021 | 100 | | Stück |

Abgabe nur in vollen Verpackungseinheiten.
Min. Anzahl Schrauben und Muttern : 2 Stück.

KLZVS

Reduzierverbinder für KLZ



In die Enden der Längsholme schieben (umklammernd) und festschrauben
Vormontiert

| | |
|----------------------|------------------------------|
| Standardausführung | Sendzimir verzinkt |
| Ausführung Option HD | Tauchfeuerverzinkt |
| Ausführung Option PE | Polyester-Pulverbeschichtung |

| HD | Referenz | ↑ mm | ↔ mm | ↔ mm | ↔ mm | Kg/Stück | 📦 | Lager | Einheit |
|--------------------|-----------------|---------|---------|---------|---------|----------|-----|-------|---------|
| HD | KLZVS | 120 | 20 | | 500 | 1,520 | 1 | | Stück |
| Zu befestigen mit: | | | | | | | | | |
| HD | RBK12.20 | - | - | M12 | 20 | 0,052 | 100 | ✓ | Stück |
| HD | RM12 | - | - | M12 | - | 0,021 | 100 | | Stück |

Reduzierverbinder geeignet für Übergang von zwei unterschiedlichen Kabelleiterbreiten (max. 300 mm)
Min. Anzahl Schrauben und Muttern : 4 Stück.

KLMZWAB

Abstandsbügel



Für vertikale Befestigung der Kabelleiter.

| | |
|----------------------|------------------------------|
| Standardausführung | Elektrolytisch verzinkt |
| Ausführung Option HD | Tauchfeuerverzinkt |
| Ausführung Option PE | Polyester-Pulverbeschichtung |

| HD | Referenz | ↑ mm | ↔ mm | ↔ mm | ↔ mm | Kg/Stück | ⊞ | Lager | Einheit |
|--------------------|-----------------|---------|---------|---------|---------|----------|-----|-------|---------|
| HD | KLMZWAB | 170 | 50 | | 61 | 0,304 | 4 | | Stück |
| Zu befestigen mit: | | | | | | | | | |
| HD | RBK12.20 | - | - | M12 | 20 | 0,052 | 100 | ✓ | Stück |
| HD | RM12 | - | - | M12 | - | 0,021 | 100 | | Stück |

Abgabe nur in vollen Verpackungseinheiten.
Min. Anzahl Schrauben und Muttern: 1 Stück.

KLMZWBK

Befestigungsklemme



Für die Befestigung der Kabelleiter auf der Konsole.
Anzahl: 2 Stück pro Konsole

| | |
|----------------------|------------------------------|
| Standardausführung | Sendzimir verzinkt |
| Ausführung Option HD | Tauchfeuerverzinkt |
| Ausführung Option PE | Polyester-Pulverbeschichtung |

| HD | Referenz | ↑ mm | ↔ mm | ↔ mm | ↔ mm | Kg/Stück | ⊞ | Lager | Einheit |
|----|------------------|---------|---------|---------|---------|----------|----|-------|---------|
| HD | KLMZWBK25 | 20 | 25 | | - | 0,051 | 20 | ✓ | Stück |
| HD | KLMZWBK40 | 20 | 40 | | - | 0,125 | 20 | ✓ | Stück |

Technische Informationen zu diesem Produkt finden Sie am Ende dieses Kapitels.

Abgabe nur in vollen Verpackungseinheiten.
KLMZWBK25: mitgeliefert Schraube B6.20 und Mutter RM6

KLMZWBK40: mitgeliefert Schraube B8.20 und GM41M8

DOPKLZ

Schutzkappe für KLZ



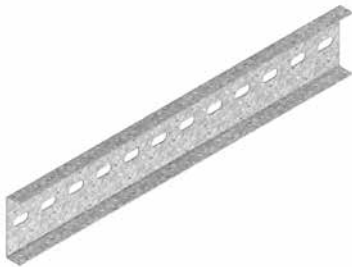
| | |
|--------------------|------------------|
| Farbe | gelb |
| Standardausführung | Polyvinylchlorid |

| HD | Referenz | ↑ mm | ↔ mm | ↔ mm | ↔ mm | Kg/Stück | ⊞ | Lager | Einheit |
|----|---------------|---------|---------|---------|---------|----------|----|-------|---------|
| - | DOPKLZ | 150 | | | - | 0,038 | 12 | | Stück |

Abgabe nur in vollen Verpackungseinheiten.

KLZKP

Verbinder für KLZ



In die Enden der Längsholme schieben (umklammernd) und festschrauben

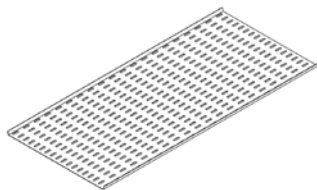
| | |
|----------------------|------------------------------|
| Standardausführung | Senzimir verzinkt |
| Ausführung Option HD | Tauchfeuerverzinkt |
| Ausführung Option PE | Polyester-Pulverbeschichtung |

| HD | Referenz | ↑ mm | ↔ mm | ↔ mm | ↔ mm | Kg/Stück | ⊞ | Lager | Einheit |
|--------------------|-----------------|---------|---------|---------|---------|----------|-----|-------|---------|
| HD | KLZKP | 121 | 25 | | 600 | 1,490 | 6 | | Stück |
| Zu befestigen mit: | | | | | | | | | |
| HD | RBK12.20 | - | - | M12 | 20 | 0,052 | 100 | ✓ | Stück |
| HD | RM12 | - | - | M12 | - | 0,021 | 100 | | Stück |

Abgabe nur in vollen Verpackungseinheiten.
Min. Anzahl Schrauben und Muttern : 4 Stück.

BP

Bodenplatte

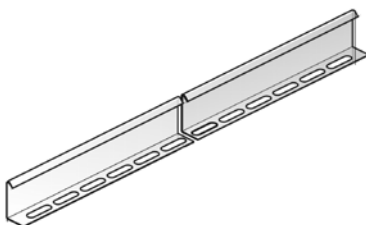


| | |
|----------------------|------------------------------|
| Standardausführung | Senzimir verzinkt |
| Ausführung Option HD | Tauchfeuerverzinkt |
| Ausführung Option PE | Polyester-Pulverbeschichtung |

| HD | Referenz | ↑ mm | ↔ mm | ↔ mm | ↔ mm | Kg/m | ⊞ | Lager | Einheit |
|--------------------|-----------------|---------|---------|---------|---------|-------|----|-------|---------|
| HD | BP200 | 25 | 141 | | 3000 | 1,560 | 3 | | m |
| HD | BP300 | 25 | 241 | | 3000 | 2,400 | 3 | | m |
| HD | BP400 | 25 | 341 | | 3000 | 3,230 | 3 | | m |
| HD | BP500 | 25 | 441 | | 3000 | 4,030 | 3 | | m |
| HD | BP600 | 25 | 541 | | 3000 | 4,860 | 3 | | m |
| Zu befestigen mit: | | | | | | | | | |
| | HDBKID25 | - | - | - | - | 0,030 | 20 | ✓ | Stück |

SLOS

Trennsteg schraubbar



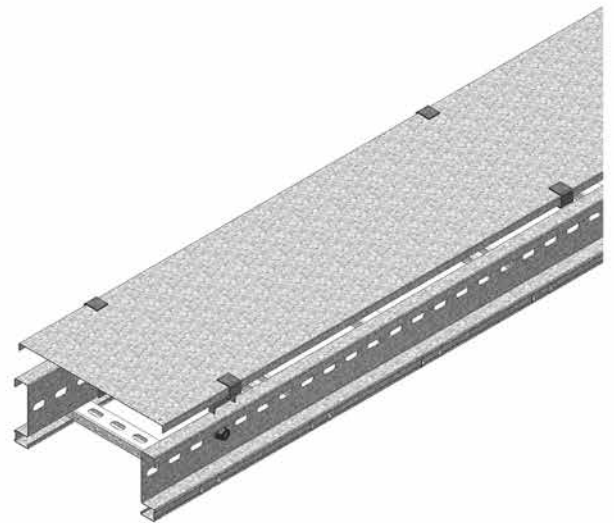
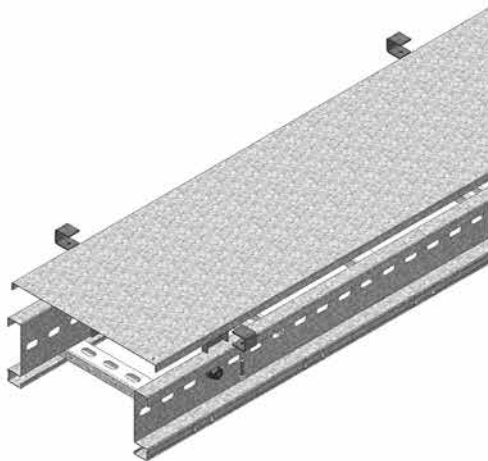
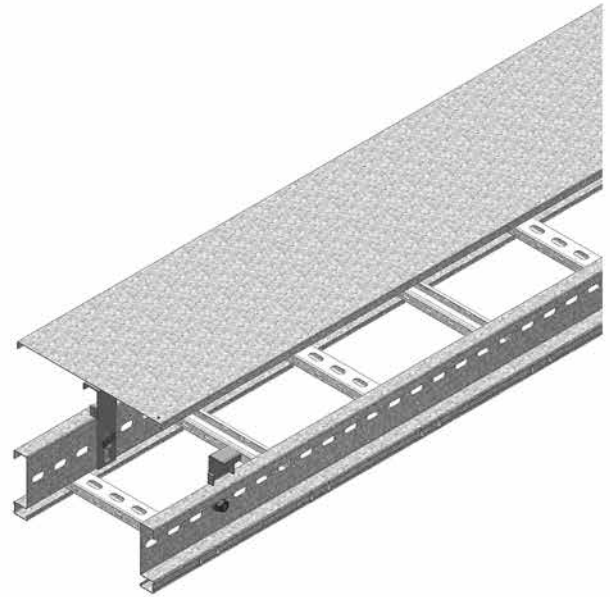
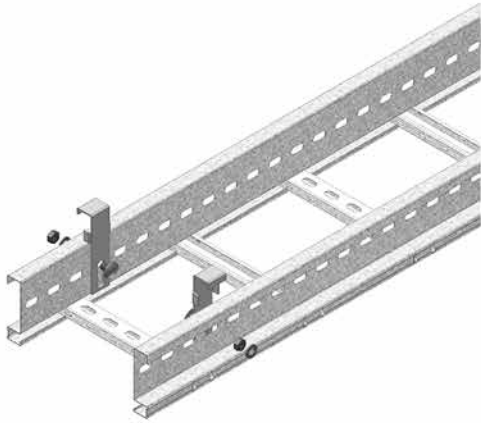
| | |
|----------------------|------------------------------|
| Standardausführung | Senzimir verzinkt |
| Ausführung Option HD | Tauchfeuerverzinkt |
| Ausführung Option PE | Polyester-Pulverbeschichtung |

| HD | Referenz | ↑ mm | ↔ mm | ↔ mm | ↔ mm | Kg/m | ⊞ | Lager | Einheit |
|--------------------|----------------|---------|---------|---------|---------|-------|-----|-------|---------|
| HD | SLOS110 | 110 | | | 3000 | 0,820 | 30 | ✓ | m |
| Zu befestigen mit: | | | | | | | | | |
| HD | GM41M6 | - | - | M6 | - | 0,026 | 50 | ✓ | Stück |
| HD | RB6.20 | - | - | M6 | 20 | 0,006 | 100 | | Stück |

Befestigungsmaterial: 1 Stück pro Meter.

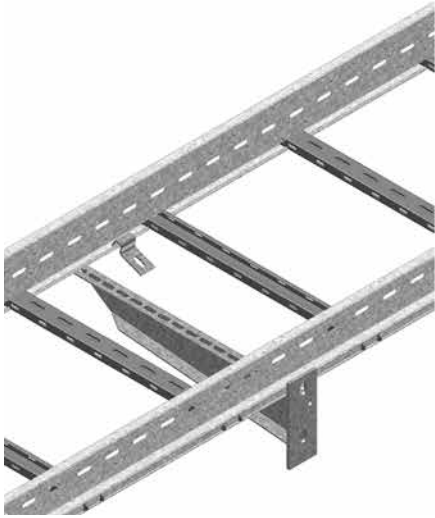
KLMZWABD

Technische Informationen



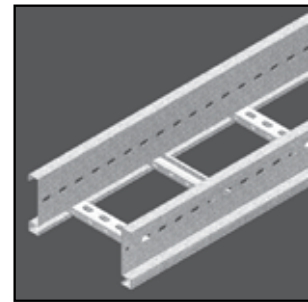
KLMZWBK

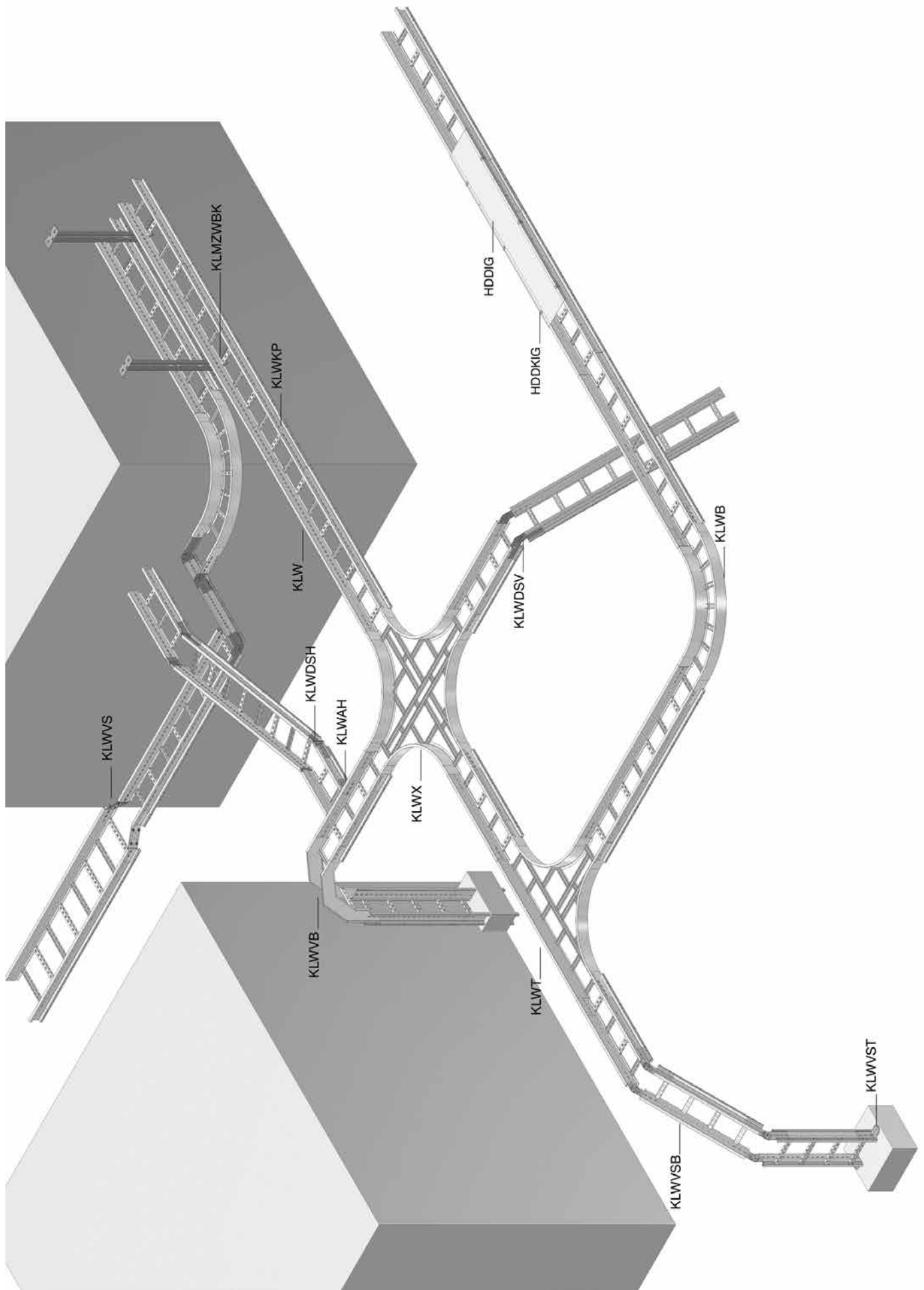
Technische Informationen



KABELLEITER

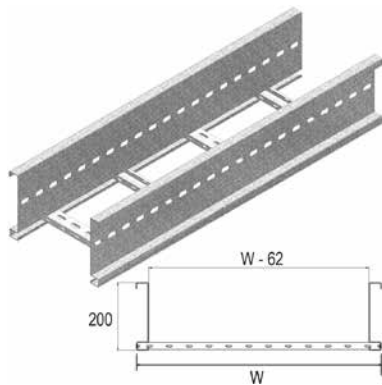
KLW





KLW

Kabelleiter WEITSPANN



Kabelleiter für grosse Stützabstände
für Überspannungen von bis zu 9 Metern
Perforierte C-Sprossen

| | |
|----------------------|--|
| Nutzbare Innenhöhe | 177 mm |
| Sprossenabstand | 250 mm (Auf Anfrage : 100 mm - 300 mm, in Schritten von 50 mm) |
| Auf Anfrage | Länge 3000 mm oder 9000 mm |
| Auf Anfrage | Breite 700 - 1200 mm (in Schritten von 100 mm) |
| Standardausführung | Sendzimir verzinkt |
| Ausführung Option HD | Tauchfeuerverzinkt |
| Ausführung Option PE | Polyester-Pulverbeschichtung |

| HD | Referenz | ↑ mm | ↔ mm | ↔ mm | ↔ mm | Kg/m | ⊠ | Lager | Einheit |
|----|----------|---------|---------|---------|---------|--------|----|-------|---------|
| HD | KLW200 | 200 | 218 | 2,00 | 6000 | 10,020 | 36 | | m |
| HD | KLW300 | 200 | 318 | 2,00 | 6000 | 10,340 | 36 | | m |
| HD | KLW400 | 200 | 418 | 2,00 | 6000 | 10,660 | 36 | | m |
| HD | KLW500 | 200 | 518 | 2,00 | 6000 | 10,980 | 36 | | m |
| HD | KLW600 | 200 | 618 | 2,00 | 6000 | 11,310 | 36 | | m |
| HD | KLW800 | 200 | 818 | 2,00 | 6000 | 12,000 | 36 | | m |
| HD | KLW1000 | 200 | 1018 | 2,00 | 6000 | 12,640 | 36 | | m |

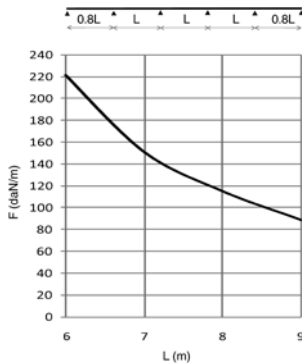
Zu befestigen mit:

| | | | | | | | | | |
|----|----------|-----|----|-----|-----|-------|-----|---|-------|
| HD | KLWKP | 170 | 25 | - | 900 | 4,332 | 6 | | Stück |
| HD | RBK12.20 | - | - | M12 | 20 | 0,052 | 100 | ✓ | Stück |
| HD | RM12 | - | - | M12 | - | 0,021 | 100 | | Stück |

BELASTUNGSDIAGRAMM

Das Diagramm ist gültig für KLW. Diese Grafik gibt die maximal zulässige, gleichmäßig verteilte Belastung für mehrfache Belastungsunterstützung an. Sie erfüllen die Norm IEC 61537

F = zulässige Kabelbelastung (daN/m)
L = Stützabstand (m)
Max. Durchbiegung (m) = L/200



CHARAKTERISTIK

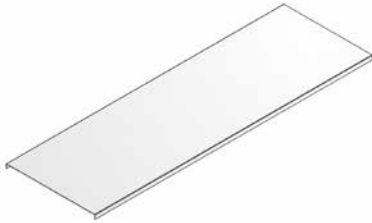
- Trennsteg SLOS110 auf den Sprossen mit Gleitmutter GM41M6 und Rundkopfschraube RB6.20 zu befestigen
- grosse nutzbare Innenhöhe, geeignet für Hochspannungskabel.
- extra verstärkte Längsholme
- nach dem Kürzen/Absägen der Kabelleiter müssen keine Verbindungslöcher gebohrt werden.
- für Montagezubehör braucht man keine separaten Verbinder
- perforierte Sprossen, um Kabel leichter befestigen zu können

TECHNISCHE AUSKÜNFTE

- Die Längsholme sind aus S-Profilen mit gebördelten Kanten hergestellt.
- Fortlaufende Lochung der Längsholme.
- Die Sprossen sind C-Profile und im Abstand von 250 mm mit Hilfe einer mechanischen Verbindung an den Längsholmen befestigt.
- Die Sprossen sind abwechselnd nach oben und nach unten gerichtet.

HDDIG

Deckel industriell



Standardausführung

Tauchfeuerverzinkt

Ausführung Option PE

DUPLEX (Tauchfeuerverzinkung plus Polyester-Pulverbeschichtung)

| Referenz | ↑ mm | ↔ mm | ↔ mm | ↔ mm | Kg/m | ⊞ | Lager | Einheit |
|----------|---------|---------|---------|---------|-------|---|-------|---------|
| HDDIG200 | 15 | 223 | 1,00 | 2000 | 1,850 | 2 | | m |
| HDDIG300 | 15 | 323 | 1,00 | 2000 | 2,650 | 2 | | m |
| HDDIG400 | 15 | 423 | 1,25 | 2000 | 4,100 | 2 | | m |
| HDDIG500 | 15 | 523 | 1,25 | 2000 | 5,050 | 2 | | m |
| HDDIG600 | 15 | 623 | 1,25 | 2000 | 5,950 | 2 | | m |

Zu befestigen mit:

| | | | | | | | | |
|--------|---|---|---|---|-------|----|---|-------|
| HDDKIG | - | - | - | - | 0,030 | 20 | ✓ | Stück |
|--------|---|---|---|---|-------|----|---|-------|

Deckel mit Breite > oder = 400 mm werden mit diagonalen Verstärkungsrippen geliefert.

HDDKIG

Deckelklemme



Anzahl: 2 Stück pro Meter.

Standardausführung

Tauchfeuerverzinkt

Ausführung Option PE

DUPLEX (Tauchfeuerverzinkung plus Polyester-Pulverbeschichtung)

| Referenz | ↑ mm | ↔ mm | ↔ mm | ↔ mm | Kg/Stück | ⊞ | Lager | Einheit |
|----------|---------|---------|---------|---------|----------|----|-------|---------|
| HDDKIG | - | | | | 0,030 | 20 | ✓ | Stück |

Abgabe nur in vollen Verpackungseinheiten.
Mitgeliefert: Schraube HDB6.30.

KLMZWABD

Abstandsbügel für Deckel KLM/KLZ/KLW



Anzahl: 2 Stück pro Meter.

Standardausführung

Sendzimir verzinkt

Ausführung Option HD

Tauchfeuerverzinkt

Ausführung Option PE

Polyester-Pulverbeschichtung

| HD | Referenz | ↑ mm | ↔ mm | ↔ mm | ↔ mm | Kg/Stück | ⊞ | Lager | Einheit |
|----|----------|---------|---------|---------|---------|----------|---|-------|---------|
| HD | KLMZWABD | 155 | 40 | | 34 | 0,187 | 4 | | Stück |

Zu befestigen mit:

| | | | | | | | | | |
|----|----------|---|---|-----|----|-------|-----|---|-------|
| HD | RBK12.20 | - | - | M12 | 20 | 0,052 | 100 | ✓ | Stück |
| HD | RM12 | - | - | M12 | - | 0,021 | 100 | | Stück |

Technische Informationen zu diesem Produkt finden Sie am Ende dieses Kapitels.

Abgabe nur in vollen Verpackungseinheiten.

KLWB

Bogenstück 90° horizontal für KLW



| | |
|----------------------|------------------------------|
| Radius | 600 mm |
| Standardausführung | Sendzimir verzinkt |
| Ausführung Option HD | Tauchfeuerverzinkt |
| Ausführung Option PE | Polyester-Pulverbeschichtung |

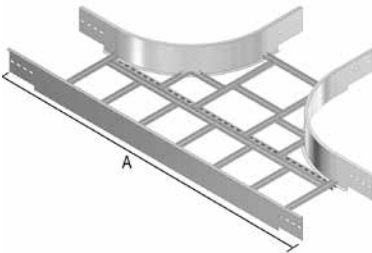
| HD | Referenz | ↑ mm | ↔ mm | ↔ mm | ↔ mm | Kg/Stück | ⊞ | Lager | Einheit |
|----|----------|---------|---------|---------|---------|----------|---|-------|---------|
| HD | KLWB200 | 200 | 208 | | - | 9,675 | 1 | | Stück |
| HD | KLWB300 | 200 | 308 | | - | 10,687 | 1 | | Stück |
| HD | KLWB400 | 200 | 408 | | - | 11,698 | 1 | | Stück |
| HD | KLWB500 | 200 | 508 | | - | 12,709 | 1 | | Stück |
| HD | KLWB600 | 200 | 608 | | - | 13,721 | 1 | | Stück |

| Zu befestigen mit: | | | | | | | | | |
|--------------------|----------|---|---|-----|----|-------|-----|---|-------|
| HD | RBK12.20 | - | - | M12 | 20 | 0,052 | 100 | ✓ | Stück |
| HD | RM12 | - | - | M12 | - | 0,021 | 100 | | Stück |

Min. Anzahl Schrauben und Muttern : 8 Stück.

KLWT

T-Stück für KLW



| | |
|----------------------|------------------------------|
| Radius | 600 mm |
| Standardausführung | Sendzimir verzinkt |
| Ausführung Option HD | Tauchfeuerverzinkt |
| Ausführung Option PE | Polyester-Pulverbeschichtung |

| | 200 | 300 | 400 | 500 | 600 |
|---|------|------|------|------|------|
| A | 1962 | 2062 | 2162 | 2262 | 2362 |

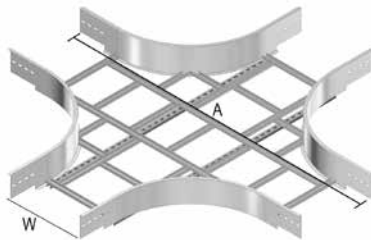
| HD | Referenz | ↑ mm | ↔ mm | ↔ mm | ↔ mm | Kg/Stück | ⊞ | Lager | Einheit |
|----|----------|---------|---------|---------|---------|----------|---|-------|---------|
| HD | KLWT200 | 200 | 208 | | - | 15,996 | 1 | | Stück |
| HD | KLWT300 | 200 | 308 | | - | 17,012 | 1 | | Stück |
| HD | KLWT400 | 200 | 408 | | - | 18,029 | 1 | | Stück |
| HD | KLWT500 | 200 | 508 | | - | 19,045 | 1 | | Stück |
| HD | KLWT600 | 200 | 608 | | - | 20,059 | 1 | | Stück |

| Zu befestigen mit: | | | | | | | | | |
|--------------------|----------|---|---|-----|----|-------|-----|---|-------|
| HD | RBK12.20 | - | - | M12 | 20 | 0,052 | 100 | ✓ | Stück |
| HD | RM12 | - | - | M12 | - | 0,021 | 100 | | Stück |

Min. Anzahl Schrauben und Muttern : 12 Stück.

KLWX

Kreuzstück für KLW



| | |
|----------------------|------------------------------|
| Radius | 600 mm |
| Standardausführung | Sendzimir verzinkt |
| Ausführung Option HD | Tauchfeuerverzinkt |
| Ausführung Option PE | Polyester-Pulverbeschichtung |

| | | | | | |
|---|------|------|------|------|------|
| | 200 | 300 | 400 | 500 | 600 |
| A | 1962 | 2062 | 2162 | 2262 | 2362 |

| HD | Referenz | ↑ mm | ↔ mm | ↔ mm | ↔ mm | Kg/Stück | ⊞ | Lager | Einheit |
|----|----------------|---------|---------|---------|---------|----------|---|-------|---------|
| HD | KLWX200 | 200 | 208 | | - | 18,791 | 1 | | Stück |
| HD | KLWX300 | 200 | 308 | | - | 21,636 | 1 | | Stück |
| HD | KLWX400 | 200 | 408 | | - | 22,754 | 1 | | Stück |
| HD | KLWX500 | 200 | 508 | | - | 23,823 | 1 | | Stück |
| HD | KLWX600 | 200 | 608 | | - | 24,891 | 1 | | Stück |

Zu befestigen mit:

| | | | | | | | | | |
|----|-----------------|---|---|-----|----|-------|-----|---|-------|
| HD | RBK12.20 | - | - | M12 | 20 | 0,052 | 100 | ✓ | Stück |
| HD | RM12 | - | - | M12 | - | 0,021 | 100 | | Stück |

Min. Anzahl Schrauben und Muttern : 16 Stück.

KLWVB

Fallstück für KLW



| | |
|----------------------|------------------------------|
| Radius | 600 mm |
| Standardausführung | Sendzimir verzinkt |
| Ausführung Option HD | Tauchfeuerverzinkt |
| Ausführung Option PE | Polyester-Pulverbeschichtung |

| HD | Referenz | ↑ mm | ↔ mm | ↔ mm | ↔ mm | Kg/Stück | ⊞ | Lager | Einheit |
|----|-----------------|---------|---------|---------|---------|----------|---|-------|---------|
| HD | KLWVB200 | 200 | 208 | | - | 7,480 | 1 | | Stück |
| HD | KLWVB300 | 200 | 308 | | - | 7,810 | 1 | | Stück |
| HD | KLWVB400 | 200 | 408 | | - | 8,140 | 1 | | Stück |
| HD | KLWVB500 | 200 | 508 | | - | 8,470 | 1 | | Stück |
| HD | KLWVB600 | 200 | 608 | | - | 8,800 | 1 | | Stück |

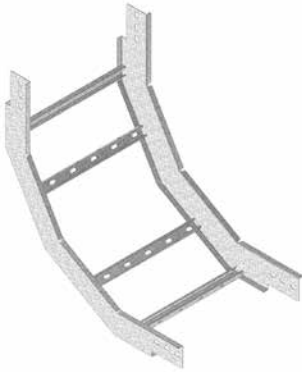
Zu befestigen mit:

| | | | | | | | | | |
|----|-----------------|---|---|-----|----|-------|-----|---|-------|
| HD | RBK12.20 | - | - | M12 | 20 | 0,052 | 100 | ✓ | Stück |
| HD | RM12 | - | - | M12 | - | 0,021 | 100 | | Stück |

Min. Anzahl Schrauben und Muttern : 8 Stück.

KLWSB

Steigestück für KLW



| | |
|----------------------|------------------------------|
| Radius | 600 mm |
| Standardausführung | Sendzimir verzinkt |
| Ausführung Option HD | Tauchfeuerverzinkt |
| Ausführung Option PE | Polyester-Pulverbeschichtung |

| HD | Referenz | ↑ mm | ↔ mm | ↔ mm | ↔ mm | Kg/Stück | ⊞ | Lager | Einheit |
|----|----------|---------|---------|---------|---------|----------|---|-------|---------|
| HD | KLWSB200 | 200 | 208 | | - | 8,000 | 1 | | Stück |
| HD | KLWSB300 | 200 | 308 | | - | 8,330 | 1 | | Stück |
| HD | KLWSB400 | 200 | 408 | | - | 8,660 | 1 | | Stück |
| HD | KLWSB500 | 200 | 508 | | - | 8,990 | 1 | | Stück |
| HD | KLWSB600 | 200 | 608 | | - | 9,320 | 1 | | Stück |

| Zu befestigen mit: | | | | | | | | | |
|--------------------|----------|---|---|-----|----|-------|-----|---|-------|
| HD | RBK12.20 | - | - | M12 | 20 | 0,052 | 100 | ✓ | Stück |
| HD | RM12 | - | - | M12 | - | 0,021 | 100 | | Stück |

Min. Anzahl Schrauben und Muttern : 8 Stück.

KLWVSB

Steige- und Fallstück für KLW



In die Öffnung der Längsholme zu schieben
Vormontiert

| | |
|----------------------|------------------------------|
| Standardausführung | Sendzimir verzinkt |
| Ausführung Option HD | Tauchfeuerverzinkt |
| Ausführung Option PE | Polyester-Pulverbeschichtung |

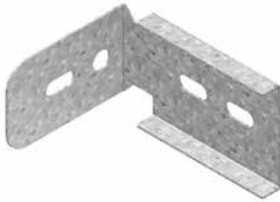
| HD | Referenz | ↑ mm | ↔ mm | ↔ mm | ↔ mm | Kg/Stück | ⊞ | Lager | Einheit |
|----|-----------|---------|---------|---------|---------|----------|---|-------|---------|
| HD | KLWVSB200 | 200 | 218 | | 1175 | 19,060 | 1 | | Stück |
| HD | KLWVSB300 | 200 | 318 | | 1175 | 19,380 | 1 | | Stück |
| HD | KLWVSB400 | 200 | 418 | | 1175 | 19,700 | 1 | | Stück |
| HD | KLWVSB500 | 200 | 518 | | 1175 | 20,020 | 1 | | Stück |
| HD | KLWVSB600 | 200 | 618 | | 1175 | 20,350 | 1 | | Stück |

| Zu befestigen mit: | | | | | | | | | |
|--------------------|----------|---|---|-----|----|-------|-----|---|-------|
| HD | RBK12.20 | - | - | M12 | 20 | 0,052 | 100 | ✓ | Stück |
| HD | RM12 | - | - | M12 | - | 0,021 | 100 | | Stück |

Min. Anzahl Schrauben und Muttern : 8 Stück.

KLWAH

Aufhängeklaue horizontal für KLW



In die Enden der Längsholme schieben (umklammernd) und festschrauben

| | |
|----------------------|------------------------------|
| Standardausführung | Senzimir verzinkt |
| Ausführung Option HD | Tauchfeuerverzinkt |
| Ausführung Option PE | Polyester-Pulverbeschichtung |

| HD | Referenz | ↑ mm | ↔ mm | ↔ mm | ↔ mm | Kg/Stück | ⊞ | Lager | Einheit |
|--------------------|-----------------|---------|---------|---------|---------|----------|-----|-------|---------|
| HD | KLWAH | 169 | 169 | | 200 | 1,370 | 2 | | Stück |
| Zu befestigen mit: | | | | | | | | | |
| HD | RBK12.20 | - | - | M12 | 20 | 0,052 | 100 | ✓ | Stück |
| HD | RM12 | - | - | M12 | - | 0,021 | 100 | | Stück |

Abgabe nur in vollen Verpackungseinheiten.
Min. Anzahl Schrauben und Muttern : 4 Stück.

KLWAHV

Aufhängeklaue vertikal für KLW



In die Enden der Längsholme schieben (umklammernd) und festschrauben

| | |
|----------------------|------------------------------|
| Standardausführung | Senzimir verzinkt |
| Ausführung Option HD | Tauchfeuerverzinkt |
| Ausführung Option PE | Polyester-Pulverbeschichtung |

| HD | Referenz | ↑ mm | ↔ mm | ↔ mm | ↔ mm | Kg/Stück | ⊞ | Lager | Einheit |
|--------------------|-----------------|---------|---------|---------|---------|----------|-----|-------|---------|
| HD | KLWAHV | 169 | 27 | | 340 | 1,370 | 2 | | Stück |
| Zu befestigen mit: | | | | | | | | | |
| HD | RBK12.20 | - | - | M12 | 20 | 0,052 | 100 | ✓ | Stück |
| HD | RM12 | - | - | M12 | - | 0,021 | 100 | | Stück |

Abgabe nur in vollen Verpackungseinheiten.
Min. Anzahl Schrauben und Muttern: 3 Stück.

KLWDSH

Gelenkverbinder horizontal für KLW



In die Enden der Längsholme schieben (umklammernd) und festschrauben
Vormontiert

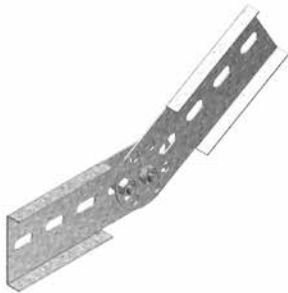
| | |
|----------------------|------------------------------|
| Standardausführung | Senzimir verzinkt |
| Ausführung Option HD | Tauchfeuerverzinkt |
| Ausführung Option PE | Polyester-Pulverbeschichtung |

| HD | Referenz | ↑ mm | ↔ mm | ↔ mm | ↔ mm | Kg/Stück | ⊞ | Lager | Einheit |
|--------------------|-----------------|---------|---------|---------|---------|----------|-----|-------|---------|
| HD | KLWDSH | 169 | 25 | | 330 | 1,070 | 2 | | Stück |
| Zu befestigen mit: | | | | | | | | | |
| HD | RBK12.20 | - | - | M12 | 20 | 0,052 | 100 | ✓ | Stück |
| HD | RM12 | - | - | M12 | - | 0,021 | 100 | | Stück |

Abgabe nur in vollen Verpackungseinheiten.
Min. Anzahl Schrauben und Muttern: 4 Stück.

KLWDSV

Gelenkverbinder vertikal für KLW



In die Enden der Längsholme schieben (umklammernd) und festschrauben
Vormontiert mit B12.20

| | |
|----------------------|------------------------------|
| Standardausführung | Sendzimir verzinkt |
| Ausführung Option HD | Tauchfeuerverzinkt |
| Ausführung Option PE | Polyester-Pulverbeschichtung |

| HD | Referenz | ↑ mm | ↔ mm | ↔ mm | ↔ mm | Kg/Stück | ⊞ | Lager | Einheit |
|----|---------------|---------|---------|---------|---------|----------|---|-------|---------|
| HD | KLWDSV | 169 | 20 | | 434 | 2,260 | 2 | | Stück |

Zu befestigen mit:

| | | | | | | | | | |
|----|-----------------|---|---|-----|----|-------|-----|---|-------|
| HD | RBK12.20 | - | - | M12 | 20 | 0,052 | 100 | ✓ | Stück |
| HD | RM12 | - | - | M12 | - | 0,021 | 100 | | Stück |

Abgabe nur in vollen Verpackungseinheiten.
Min. Anzahl Schrauben und Muttern: 4 Stück.

KLWVST

Bodenwinkel für KLW



In die Enden der Längsholme schieben (umklammernd) und festschrauben

| | |
|----------------------|------------------------------|
| Standardausführung | Sendzimir verzinkt |
| Ausführung Option HD | Tauchfeuerverzinkt |
| Ausführung Option PE | Polyester-Pulverbeschichtung |

| HD | Referenz | ↑ mm | ↔ mm | ↔ mm | ↔ mm | Kg/Stück | ⊞ | Lager | Einheit |
|----|---------------|---------|---------|---------|---------|----------|---|-------|---------|
| HD | KLWVST | 169 | 150 | | 150 | 1,130 | 2 | | Stück |

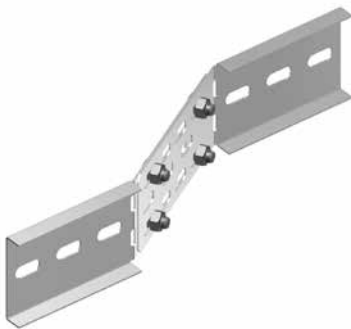
Zu befestigen mit:

| | | | | | | | | | |
|----|-----------------|---|---|-----|----|-------|-----|---|-------|
| HD | RBK12.20 | - | - | M12 | 20 | 0,052 | 100 | ✓ | Stück |
| HD | RM12 | - | - | M12 | - | 0,021 | 100 | | Stück |

Abgabe nur in vollen Verpackungseinheiten.
Min. Anzahl Schrauben und Muttern: 2 Stück.

KLWVS

Reduzierverbinder für KLW



In die Enden der Längsholme schieben (umklammernd) und festschrauben
Vormontiert

| | |
|----------------------|------------------------------|
| Standardausführung | Sendzimir verzinkt |
| Ausführung Option HD | Tauchfeuerverzinkt |
| Ausführung Option PE | Polyester-Pulverbeschichtung |

| HD | Referenz | ↑ mm | ↔ mm | ↔ mm | ↔ mm | Kg/Stück | ⊞ | Lager | Einheit |
|----|--------------|---------|---------|---------|---------|----------|---|-------|---------|
| HD | KLWVS | 170 | 20 | | 500 | 2,060 | 1 | | Stück |

Zu befestigen mit:

| | | | | | | | | | |
|----|-----------------|---|---|-----|----|-------|-----|---|-------|
| HD | RBK12.20 | - | - | M12 | 20 | 0,052 | 100 | ✓ | Stück |
| HD | RM12 | - | - | M12 | - | 0,021 | 100 | | Stück |

Reduzierverbinder geeignet für Übergang von zwei unterschiedlichen Kabelleiterbreiten (max. 300 mm)
Min. Anzahl Schrauben und Muttern: 4 Stück.

KLMZWAB

Abstandsbügel KLM/KLZ/KLW



Für vertikale Befestigung der Kabelleiter.

| | |
|----------------------|------------------------------|
| Standardausführung | Elektrolytisch verzinkt |
| Ausführung Option HD | Tauchfeuerverzinkt |
| Ausführung Option PE | Polyester-Pulverbeschichtung |

| HD | Referenz | ↑ mm | ↔ mm | ↔ mm | ↔ mm | Kg/Stück | 📦 | Lager | Einheit |
|--------------------|-----------------|---------|---------|---------|---------|----------|-----|-------|---------|
| HD | KLMZWAB | 170 | 50 | | 61 | 0,304 | 4 | | Stück |
| Zu befestigen mit: | | | | | | | | | |
| HD | RBK12.20 | - | - | M12 | 20 | 0,052 | 100 | ✓ | Stück |
| HD | RM12 | - | - | M12 | - | 0,021 | 100 | | Stück |

Abgabe nur in vollen Verpackungseinheiten.
Min. Anzahl Schrauben und Muttern: 1 Stück.

KLMZWBK

Befestigungsklemme



Für die Befestigung der Kabelleiter auf der Konsole.
Anzahl: 2 Stück pro Konsole

| | |
|----------------------|------------------------------|
| Standardausführung | Sendzimir verzinkt |
| Ausführung Option HD | Tauchfeuerverzinkt |
| Ausführung Option PE | Polyester-Pulverbeschichtung |

| HD | Referenz | ↑ mm | ↔ mm | ↔ mm | ↔ mm | Kg/Stück | 📦 | Lager | Einheit |
|----|------------------|---------|---------|---------|---------|----------|----|-------|---------|
| HD | KLMZWBK25 | 20 | 25 | | - | 0,051 | 20 | ✓ | Stück |
| HD | KLMZWBK40 | 20 | 40 | | - | 0,125 | 20 | ✓ | Stück |

Technische Informationen zu diesem Produkt finden Sie am Ende dieses Kapitels.

Abgabe nur in vollen Verpackungseinheiten.
KLMZWBK25: mitgeliefert Schraube B6.20 und Mutter RM6

KLMZWBK40: mitgeliefert Schraube B8.20 und GM41M8

DOPKLW

Schutzkappe für KLW



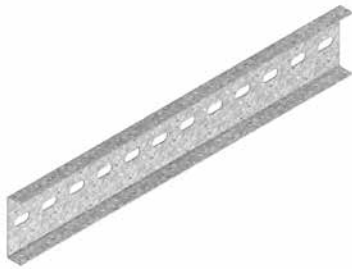
| | |
|--------------------|------------------|
| Farbe | gelb |
| Standardausführung | Polyvinylchlorid |

| HD | Referenz | ↑ mm | ↔ mm | ↔ mm | ↔ mm | Kg/Stück | 📦 | Lager | Einheit |
|----|---------------|---------|---------|---------|---------|----------|----|-------|---------|
| - | DOPKLW | 200 | | | - | 0,046 | 12 | | Stück |

Abgabe nur in vollen Verpackungseinheiten.

KLWKP

Verbinder für KLW



In die Enden der Längsholme schieben (umklammernd) und festschrauben

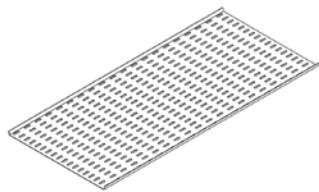
| | |
|----------------------|------------------------------|
| Standardausführung | Sendzimir verzinkt |
| Ausführung Option HD | Tauchfeuerverzinkt |
| Ausführung Option PE | Polyester-Pulverbeschichtung |

| HD | Referenz | ↑ mm | ↔ mm | ↔ mm | ↔ mm | Kg/Stück | ⊞ | Lager | Einheit |
|--------------------|-----------------|---------|---------|---------|---------|----------|-----|-------|---------|
| HD | KLWKP | 170 | 25 | | 900 | 4,332 | 6 | | Stück |
| Zu befestigen mit: | | | | | | | | | |
| HD | RBK12.20 | - | - | M12 | 20 | 0,052 | 100 | ✓ | Stück |
| HD | RM12 | - | - | M12 | - | 0,021 | 100 | | Stück |

Abgabe nur in vollen Verpackungseinheiten.
Min. Anzahl Schrauben und Muttern : 4 Stück.

BP

Bodenplatte

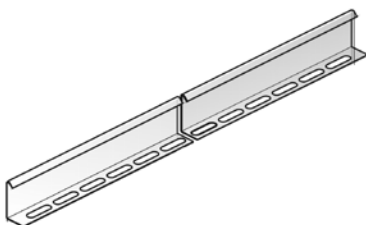


| | |
|----------------------|------------------------------|
| Standardausführung | Sendzimir verzinkt |
| Ausführung Option HD | Tauchfeuerverzinkt |
| Ausführung Option PE | Polyester-Pulverbeschichtung |

| HD | Referenz | ↑ mm | ↔ mm | ↔ mm | ↔ mm | Kg/m | ⊞ | Lager | Einheit |
|--------------------|-----------------|---------|---------|---------|---------|-------|----|-------|---------|
| HD | BP200 | 25 | 141 | | 3000 | 1,560 | 3 | | m |
| HD | BP300 | 25 | 241 | | 3000 | 2,400 | 3 | | m |
| HD | BP400 | 25 | 341 | | 3000 | 3,230 | 3 | | m |
| HD | BP500 | 25 | 441 | | 3000 | 4,030 | 3 | | m |
| HD | BP600 | 25 | 541 | | 3000 | 4,860 | 3 | | m |
| Zu befestigen mit: | | | | | | | | | |
| | HDBKID25 | - | - | - | - | 0,030 | 20 | ✓ | Stück |

SLOS

Trennsteg schraubbar



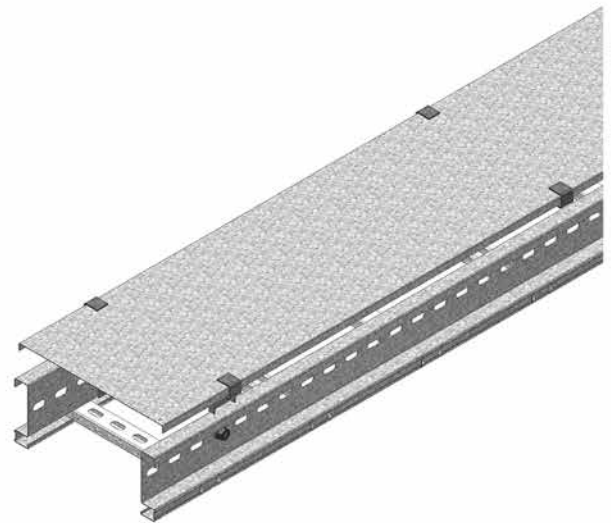
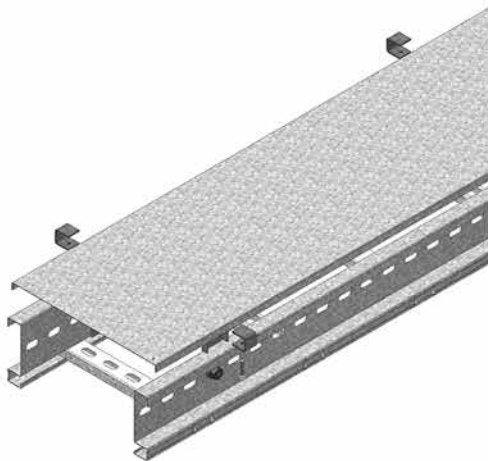
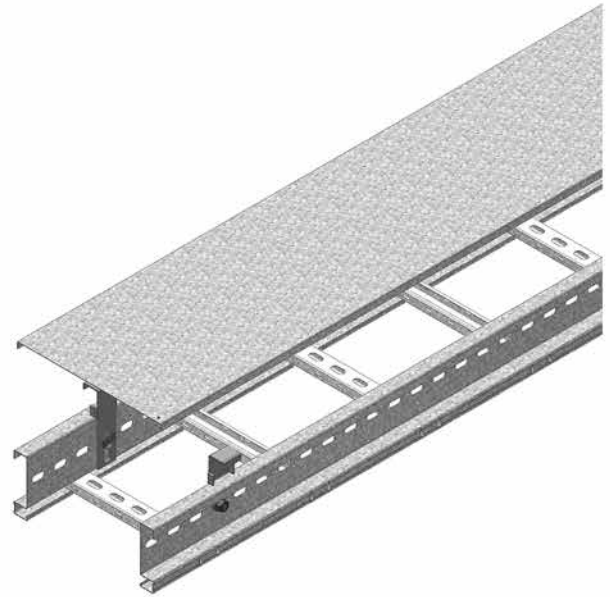
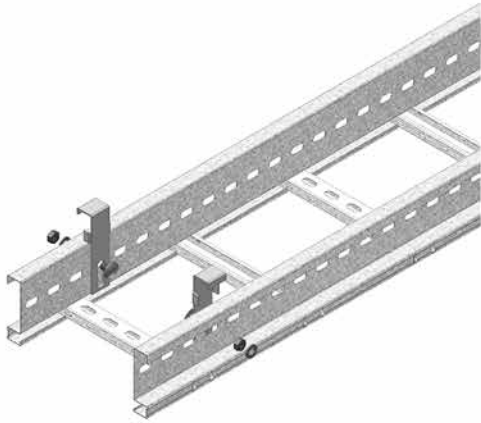
| | |
|----------------------|------------------------------|
| Standardausführung | Sendzimir verzinkt |
| Ausführung Option HD | Tauchfeuerverzinkt |
| Ausführung Option PE | Polyester-Pulverbeschichtung |

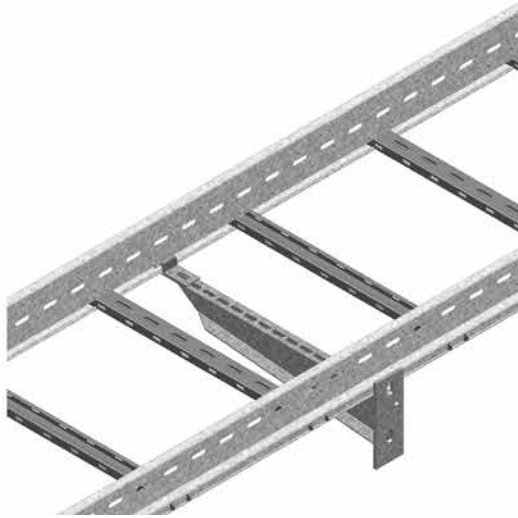
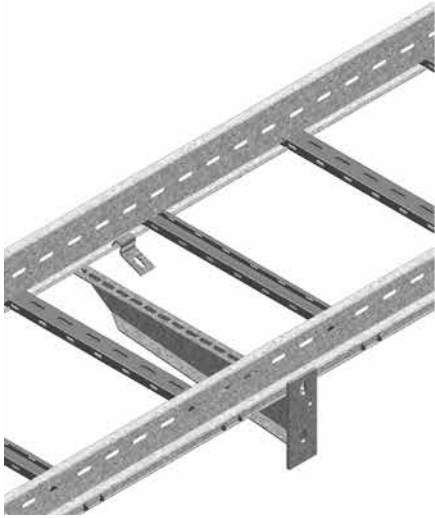
| HD | Referenz | ↑ mm | ↔ mm | ↔ mm | ↔ mm | Kg/m | ⊞ | Lager | Einheit |
|--------------------|----------------|---------|---------|---------|---------|-------|-----|-------|---------|
| HD | SLOS110 | 110 | | | 3000 | 0,820 | 30 | ✓ | m |
| Zu befestigen mit: | | | | | | | | | |
| HD | GM41M6 | - | - | M6 | - | 0,026 | 50 | ✓ | Stück |
| HD | RB6.20 | - | - | M6 | 20 | 0,006 | 100 | | Stück |

Befestigungsmaterial: 1 Stück pro Meter

KLMZWABD

Technische Informationen



KLMZWBK**Technische Informationen**

KABELLEITER

Profilklemme



HDH1

Bügelschelle



Für Kabelleiter KL / HDKS / KLL geeignet.

Max. Belastung 1700 N

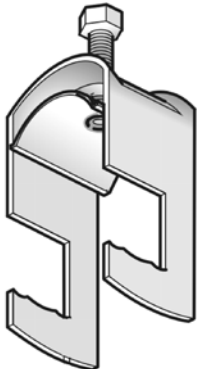
Standardausführung Tauchfeuerverzinkt

| Referenz | ↑ mm | ↔ mm | ↔ mm | ↔ mm | Kg/Stück | ⊞ | Lager | Einheit |
|----------|---------|---------|---------|---------|----------|----|-------|---------|
| HDY1198 | - | 12 | | - | 0,030 | 50 | ✓ | Stück |
| HDY1199 | - | 16 | | - | 0,030 | 50 | ✓ | Stück |
| HDY1200 | - | 20 | | - | 0,040 | 50 | ✓ | Stück |
| HDY1201 | - | 24 | | - | 0,040 | 50 | ✓ | Stück |
| HDY1202 | - | 28 | | - | 0,040 | 50 | ✓ | Stück |
| HDY1203 | - | 32 | | - | 0,060 | 50 | ✓ | Stück |
| HDY1204 | - | 36 | | - | 0,070 | 50 | ✓ | Stück |
| HDY1205 | - | 40 | | - | 0,080 | 50 | ✓ | Stück |
| HDY1206 | - | 44 | | - | 0,090 | 50 | ✓ | Stück |
| HDY1207 | - | 48 | | - | 0,100 | 50 | ✓ | Stück |
| HDY1208 | - | 52 | | - | 0,100 | 50 | ✓ | Stück |
| HDY1209 | - | 56 | | - | 0,110 | 50 | ✓ | Stück |
| HDY1210 | - | 60 | | - | 0,140 | 50 | ✓ | Stück |
| HDY1211 | - | 64 | | - | 0,160 | 50 | ✓ | Stück |
| HDY1212 | - | 70 | | - | 0,160 | 50 | ✓ | Stück |

Nutzbar mit C-Sprossen 15x30, für die Befestigung von 1 Kabel.
Nicht für Steigeleiter SKL60 geeignet.
Verpackt per 50 Stück zu bestellen.

HDRU1

Bügelschelle



Für Kabelleiter HDKLE, HDKLE, SKL, HDKSR, KLM, KLZ, KLW geeignet.

Max. Belastung 1700 N

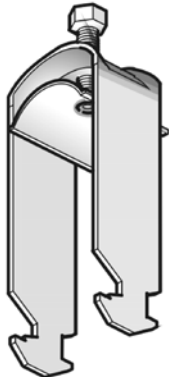
Standardausführung Tauchfeuerverzinkt

| Referenz | ↑ mm | ↔ mm | ↔ mm | ↔ mm | Kg/Stück | ⊞ | Lager | Einheit |
|----------|---------|---------|---------|---------|----------|----|-------|---------|
| HDY2186 | - | 14 | | - | 0,040 | 50 | ✓ | Stück |
| HDY2187 | - | 20 | | - | 0,050 | 50 | ✓ | Stück |
| HDY2188 | - | 26 | | - | 0,060 | 50 | ✓ | Stück |
| HDY2189 | - | 32 | | - | 0,090 | 50 | ✓ | Stück |
| HDY2190 | - | 38 | | - | 0,100 | 50 | ✓ | Stück |
| HDY2191 | - | 44 | | - | 0,110 | 50 | ✓ | Stück |
| HDY2192 | - | 52 | | - | 0,160 | 50 | ✓ | Stück |
| HDY2193 | - | 60 | | - | 0,160 | 50 | ✓ | Stück |
| HDY2194 | - | 70 | | - | 0,180 | 50 | ✓ | Stück |

Nutzbar mit runden Sprossen oder C-Sprossen 41x21, für die Befestigung von 1 Kabel.
Verpackt per 50 Stück zu bestellen.

HDH2

Bügelschelle



Für Kabelleiter KL / HDKS / KLL geeignet.

Max. Belastung 1700 N

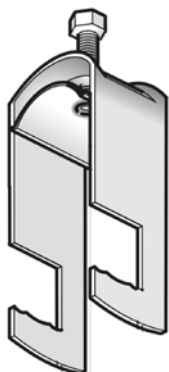
Standardausführung Tauchfeuerverzinkt

| Referenz | ↑ mm | ↔ mm | ↔ mm | ↔ mm | Kg/Stück | ⊞ | Lager | Einheit |
|----------|---------|---------|---------|---------|----------|----|-------|---------|
| HDY1213 | - | 12 | | | 0,040 | 50 | ✓ | Stück |
| HDY1214 | - | 16 | | | 0,040 | 50 | ✓ | Stück |
| HDY1215 | - | 20 | | | 0,040 | 50 | ✓ | Stück |
| HDY1216 | - | 24 | | | 0,050 | 50 | ✓ | Stück |
| HDY1217 | - | 28 | | | 0,060 | 50 | ✓ | Stück |
| HDY1218 | - | 32 | | | 0,080 | 50 | ✓ | Stück |
| HDY1219 | - | 36 | | | 0,100 | 50 | ✓ | Stück |
| HDY1220 | - | 40 | | | 0,100 | 50 | ✓ | Stück |
| HDY1221 | - | 44 | | | 0,130 | 50 | ✓ | Stück |
| HDY1223 | - | 52 | | | 0,150 | 50 | ✓ | Stück |
| HDY1224 | - | 56 | | | 0,150 | 50 | ✓ | Stück |

Nutzbar mit C-Sprossen 15x30, für die Befestigung von 2 Kabeln.
Nicht für Steigeleiter SKL60 geeignet.
Verpackt per 50 Stück zu bestellen.

HDRU2

Bügelschelle



Für Kabelleiter HDKLI, HDKLI, SKL, HDKSR, KLM, KLZ und KLW geeignet.

Max. Belastung 1700 N

Standardausführung Tauchfeuerverzinkt

| Referenz | ↑ mm | ↔ mm | ↔ mm | ↔ mm | Kg/Stück | ⊞ | Lager | Einheit |
|----------|---------|---------|---------|---------|----------|----|-------|---------|
| HDY2197 | - | 26 | | | 0,080 | 50 | ✓ | Stück |

Nutzbar mit runden Sprossen oder C-Sprossen 41x21, für die Befestigung von 2 Kabeln.
Verpackt per 50 Stück zu bestellen.